

Hand bediende
2-Weg 1-delige
Messing Vernikkelde kogelkraan

G3097



G3097

Mini, hand bediende 1-delige 2-Weg
messing vernikkelde kogelkraan met hendel

DOORLAAT

DN7 (1/8") tot DN13 (3/4")
Gereduceerde Doorlaat

AANSLUITING

- binnendraad buitendraad volgens (DIN 228/1)

BEDRIJFSDRUK

PN16

TEMPERATUUR BEREIK

-20 tot 90°C

MATERIALEN

Messing volgens UNE-EN 12165
Huis: Messing Verchroomd (CW617N)
Kogel: Messing Verchroomd (CW617N)
Kogelafdichting: PTFE
As: Messing Verchroomd (CW617N)
As afdichting: PTFE
O-Ring: NBR
Stopbusafdichting: PTFE
Hendel: Aluminium

DOORSTROMINGSRICHTING

Naar keuze.

MONTAGE

Raadpleeg aanbeveling voor inbouw industriële afsluiters.

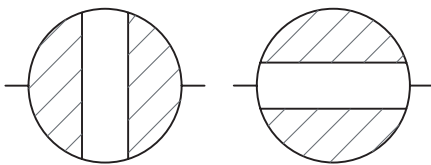
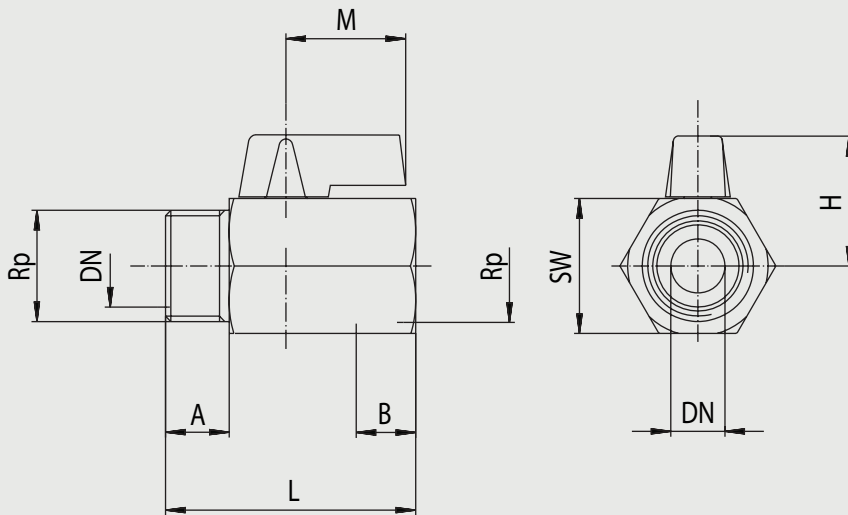
MEDIUM

Neutrale gassen en vloeistoffen. Voor toepassingen met agressieve

media bestendigheidstabel raadplegen. Bepaalde media kunnen het draaimoment verhogen.

BEDIENING (Standaard)

Mini Hendel



Mini Kogelkraan 2-weg met gasdraad en hendel G3097

Doorlaat[mm] aansluiting[mm]		max. druk [bar] PN	DN	SW	-	Kv	Inbouwmaat [mm] en gewicht [kg]					Gewicht	Bestelcode
DN	Rp						H	L	M	A	B		
7	G1/8	16	7			28	36	22				0,045	3G30970001
7	G1/4	16	7			28	37	22				0,045	3G30970005
8	G3/8	16	8			30	40	22				0,065	3G30970010
10	G1/2	16	10			32	44	22				0,095	3G30970015
13	G3/4	16	13			36	52	22				0,160	3G30970020

