

Hand bediende
2-Weg 1-delige
Messing Vernikkelde kogelkraan

G3096



G3096

Mini, hand bediende 1-delige 2-Weg
messing vernikkelde kogelkraan met hendel

DOORLAAT

DN7 (1/8") tot DN13 (3/4")
Gereduceerde Doorlaat

AANSLUITING

- 2-Zijdig binnendraad volgens (DIN 228/1)

BEDRIJFSDRUK

PN16

TEMPERATUUR BEREIK

-20 tot 90°C

MATERIALEN

Messing volgens UNE-EN 12165
Huis: Messing Verchroomd (CW617N)
Kogel: Messing Verchroomd (CW617N)
Kogelafdichting: PTFE
As: Messing Verchroomd (CW617N)
As afdichting: PTFE
O-Ring: NBR
Stopbusafdichting: PTFE
Hendel: Aluminium

DOORSTROMINGSRICHTING

Naar keuze.

MONTAGE

Raadpleeg aanbeveling voor inbouw industriële afsluiters.

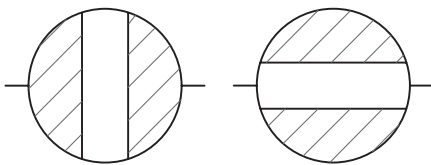
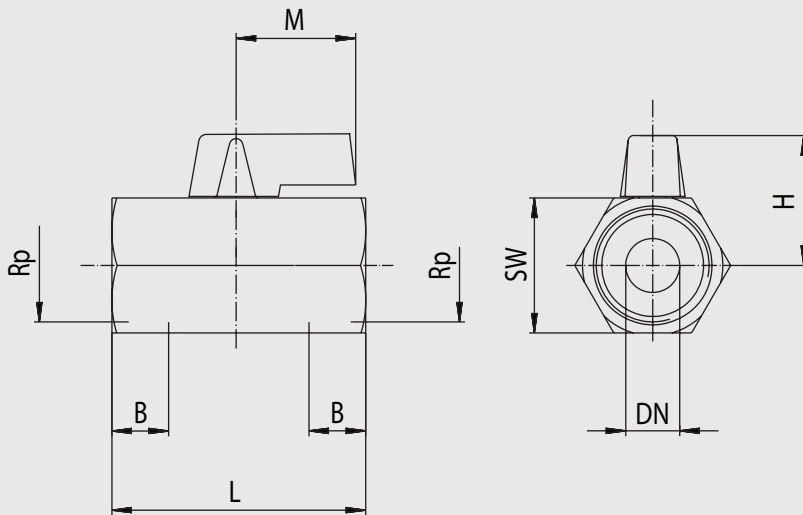
MEDIUM

Neutrale gassen en vloeistoffen. Voor toepassingen met agressieve

media bestendigheidstabel raadplegen. Bepaalde media kunnen het draaimoment verhogen.

BEDIENING (Standaard)

Mini Hendel



Mini Kogelkraan 2-weg met gasdraad en hendel G3096

Doorlaat[mm] aansluiting[mm]		max. druk [bar] PN	DN	SW	-	Kv	Inbouwmaat [mm] en gewicht [kg]				Gewicht	Bestelcode
DN	Rp						H	L	M	B		
7	G1/8	16	7			28	37	22			0,050	3G30960001
7	G1/4	16	7			28	39	22			0,050	3G30960005
8	G3/8	16	8			30	42	22			0,075	3G30960010
10	G1/2	16	10			33	46	22			0,105	3G30960015
13	G3/4	16	13			36	55	22			0,180	3G30960020

