



G3082

Robuuste, hand bediende 2-delige 2-Weg
messing kogelkraan met vlinder hendel

DOORLAAT

DN12 (15mm) tot DN20 (22mm)
Volle Doorlaat

AANSLUITING

- Soldeeraansluiting

BEDRIJFSDRUK

PN16

TEMPERATUUR BEREIK

Van -20°C tot 90°C

MATERIALEN

Messing volgens DIN 17660
Huis: Messing
Kogel: Messing Verchroomd
Kogelafdichting: PTFE
As: Messing Verchroomd
As afdichting: PTFE
O-Ring: NBR
Stopbusafdichting: PTFE
Hendel: Aluminium

DOORSTROMINGSRICHTING

Naar keuze.

MONTAGE

Raadpleeg aanbeveling voor inbouw industriële afsluiters.

MEDIUM

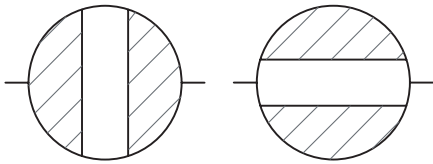
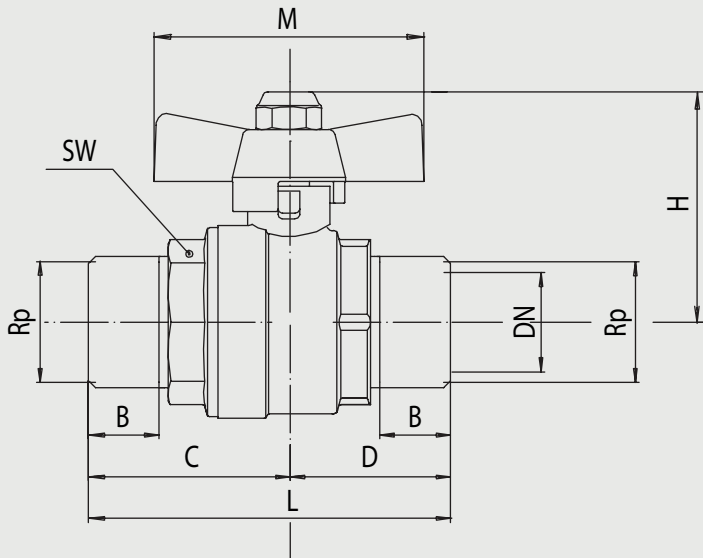
Neutrale gassen en vloeistoffen. Voor toepassingen met agressieve

media bestendigheidstabel raadplegen. Bepaalde media kunnen
het draaimoment verhogen.

BEDIENING (Standaard)

Vlinder hendel

Hand bediende
2-Weg 2-delige
Messing Vernikkelde kogelkraan
G3082



Kogelkraan 2-weg met soldeeraansluiting en vlinder hendel G3082

Doorlaat[mm] aansluiting[mm]		max. druk [bar] PN	DN	SW	-	Kv	Inbouwmaat [mm] en gewicht [kg]						Gewicht	Bestelcode
DN	Rp						H	L	M	B	C	D		
12	15	16	12			39	57	50					0,115	3G30821115
15	18	16	14			40	64	50					0,145	3G30821118
20	22	16	19			50	72	62					0,230	3G30821122

