

Hand bediende
2-Weg 2-delige
Messing Vernikkelde kogelkraan

G3081



G3081

Robuuste, hand bediende 2-delige 2-Weg
messing kogelkraan met hendel

DOORLAAT

DN12 (15mm) tot DN50 (54mm)
Volle Doorlaat

AANSLUITING

- Soldeeraansluiting

BEDRIJFSDRUK

PN16

TEMPERATUUR BEREIK

Van -20°C tot 90°C

MATERIALEN

Messing volgens DIN 17660
Huis: Messing
Kogel: Messing Verchroomd
Kogelafdichting: PTFE
As: Messing Verchroomd
As afdichting: PTFE
O-Ring: NBR
Stopbusafdichting: PTFE
Hendel: Staal Verchroomd

DOORSTROMINGSRICHTING

Naar keuze.

MONTAGE

Raadpleeg aanbeveling voor inbouw industriële afsluiters.

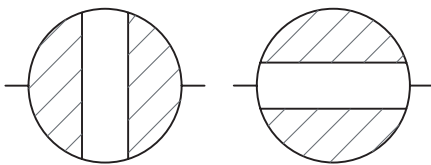
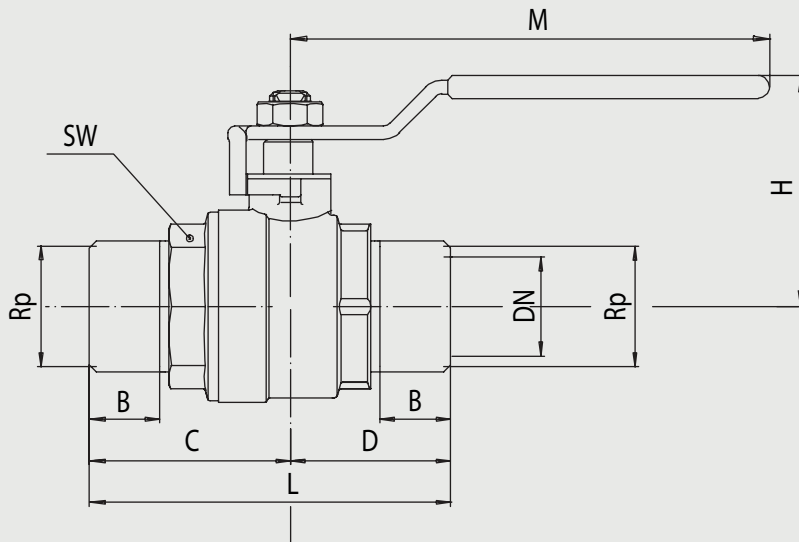
MEDIUM

Neutrale gasen en vloeistoffen. Voor toepassingen met agressieve

media bestendigheidstabel raadplegen. Bepaalde media kunnen
het draaimoment verhogen.

BEDIENING (Standaard)

Hendel



Kogelkraan 2-weg met soldeeraansluiting en hendel G3081

Doorlaat[mm] aansluiting[mm]		max. druk [bar] PN	DN	SW	-	Kv	Inbouwmaat [mm] en gewicht [kg]						Gewicht	Bestelcode
DN	Rp						H	L	M	B	C	D		
12	15	16	12			46	57	84	B	C	D	0,135	3G30811115	
15	18	16	14			47	64	84				0,165	3G30811118	
20	22	16	19			58	72	98				0,265	3G30811122	
25	28	16	24			61	85	98				0,380	3G30811128	
32	35	16	30			75	96	135				0,825	3G30811135	
40	42	16	38			80	115	135				1,170	3G30811142	
50	54	16	47			90	140	165				1,850	3G30811154	

