

Hand bediende
2-Weg 3-delige
Messing Vernikkelde kogelkraan

G3048



G3048

Robuuste, hand bediende 3-delige 2-Weg
messing vernikkelde kogelkraan met hendel

DOORLAAT

DN14 (1/2") tot DN47 (2")
Volle Doorlaat

AANSLUITING

- Binnendraad buitendraad volgens (DIN 228/1)

BEDRIJFSDRUK

PN25

TEMPERATUUR BEREIK

Van -20°C tot 90°C

MATERIALEN

Messing volgens UNE-EN 12165
Huis: Messing CW617N
Kogel: Messing CW617N Verchroomd
Kogelafdichting: PTFE
As: Messing CW617N Verchroomd
As afdichting: PTFE
O-Ring: NBR
Stopbusafdichting: PTFE
Hendel: Staal Verchroomd

DOORSTROMINGSRICHTING

Naar keuze.

MONTAGE

Raadpleeg aanbeveling voor inbouw industriële afsluiters.

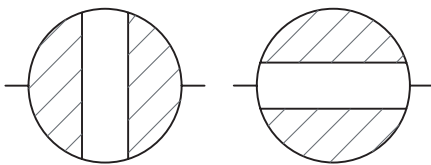
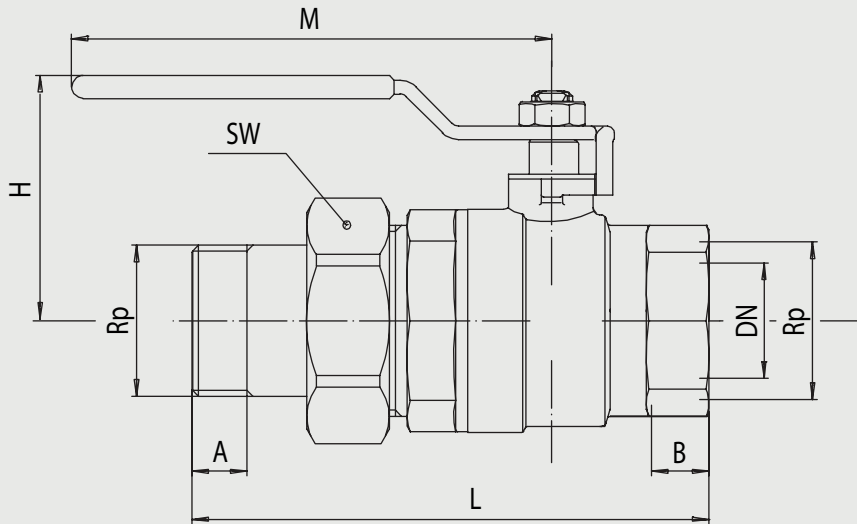
MEDIUM

Neutrale gassen en vloeistoffen. Voor toepassingen met agressieve

media bestendigheidstabel raadplegen. Bepaalde media kunnen
het draaimoment verhogen.

BEDIENING (Standaard)

Hendel



Kogelkraan 2-weg met gasdraad en hendel G3048

Doorlaat[mm] aansluiting[mm]		max. druk [bar] PN	DN	SW	-	Kv	Inbouwmaat [mm] en gewicht [kg]					Gewicht	Bestelcode
DN	Rp						H	L	M	A	B		
14	G1/2	25	14			47	69	84				0,205	3G30480015
19	G3/4	25	19			58	77	98				0,340	3G30480020
24	G1	25	24			61	92,5	98				0,525	3G30480025
30	G1.1/4	25	30			74	105,5	126				0,785	3G30480030
37	G1.1/2	25	37			80	119	126				1,145	3G30480035
47	G2	25	47			91	139	158				1,710	3G30480040

