

Hand bediende  
2-Weg 2-delige  
Messing Vernikkelde kogelkraan  
**G3036 / G3038**



**G3036 / G3038**

Robuuste, hand bediende 2-delige 2-Weg  
messing vernikkelde kogelkraan met vlinder hendel

**DOORLAAT**

DN10 (1/4") tot DN24 (1")  
Volle Doorlaat

**AANSLUITING**

- Binnendraad buitendraad volgens (DIN 228/1)

**BEDRIJFSDRUK**

PN25

**TEMPERATUUR BEREIK**

Van -20°C tot 90°C

**MATERIALEN**

Messing volgens UNE-EN 12165  
Huis: Messing (CW617N)  
Kogel: Messing (CW617N) Verchroomd  
Kogelafdichting: PTFE  
As: Messing (CW617N) Verchroomd  
As afdichting: PTFE  
O-Ring: NBR  
Stopbusafdichting: PTFE  
Hendel: Aluminium

**DOORSTROMINGSRICHTING**

Naar keuze.

**MONTAGE**

Raadpleeg aanbeveling voor inbouw industriële afsluiters.

**MEDIUM**

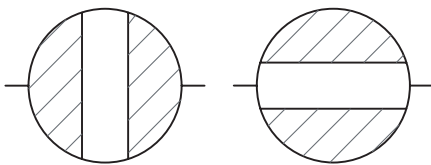
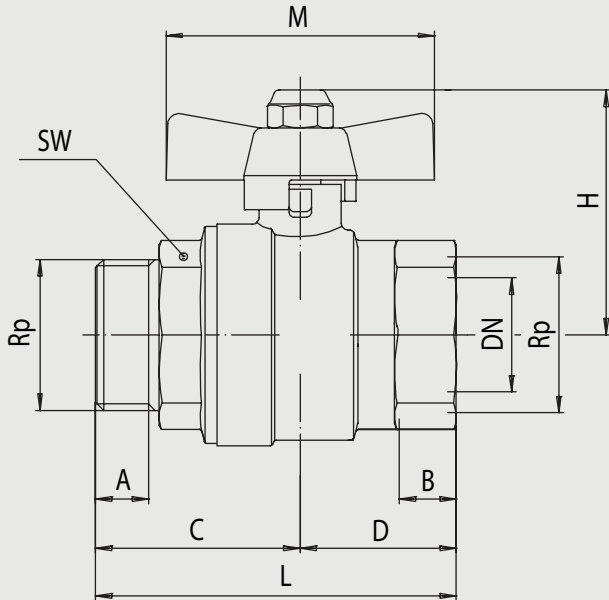
Neutrale gassen en vloeistoffen. Voor toepassingen met agressieve

media bestendigheidstabel raadplegen. Bepaalde media kunnen  
het draaimoment verhogen.

**BEDIENING (Standaard)**

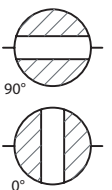
Vlinder Hendel

Hand bediende  
2-Weg 2-delige  
Messing Vernikkelde kogelkraan  
**G3036 / G3038**



**Kogelkraan 2-weg met gasdraad en blauwe vlinder hendel G3036**

Doorlaat[mm] aansluiting[mm]		max. druk [bar] PN	DN	SW	-	Kv	Inbouwmaat [mm] en gewicht [kg]							Bestelcode	
DN	Rp						H	L	M	A	B	C	D		Gewicht
10	G1/4	25	10			38	48	50						0,100	3G30360005
10	G3/8	25	10			38	49	50						0,105	3G30360010
15	G1/2	25	14			40	56	50						0,150	3G30360015
20	G3/4	25	19			50	64	62						0,250	3G30360020
25	G1	25	24			53	76	62						0,380	3G30360025



**Kogelkraan 2-weg met gasdraad en rode vlinder hendel G3038**

Doorlaat[mm] aansluiting[mm]		max. druk [bar] PN	DN	SW	-	Kv	Inbouwmaat [mm] en gewicht [kg]							Bestelcode	
DN	Rp						H	L	M	A	B	C	D		Gewicht
10	G1/4	25	10			38	48	50						0,100	3G30380005
10	G3/8	25	10			38	49	50						0,105	3G30380010
15	G1/2	25	14			40	56	50						0,150	3G30380015
20	G3/4	25	19			50	64	62						0,250	3G30380020
25	G1	25	24			53	76	62						0,380	3G30380025

