

Hand bediende
2-Weg 2-delige
Messing Vernikkelde kogelkraan
G3035 / G3037



G3035 / G3037

Robuuste, hand bediende 2-delige 2-Weg
messing vernikkelde kogelkraan met vlinder hendel

DOORLAAT

DN10 (1/4") tot DN24 (1")
Volle Doorlaat

AANSLUITING

- 2-Zijdig binnendraad volgens (DIN 228/1)

BEDRIJFSDRUK

PN25

TEMPERATUUR BEREIK

Van -20°C tot 90°C

MATERIALEN

Messing volgens UNE-EN 12165
Huis: Messing (CW617N)
Kogel: Messing (CW617N) Verchroomd
Kogelafdichting: PTFE
As: Messing (CW617N) Verchroomd
As afdichting: PTFE
O-Ring: NBR
Stopbusafdichting: PTFE
Hendel: Aluminium

DOORSTROMINGSRICHTING

Naar keuze.

MONTAGE

Raadpleeg aanbeveling voor inbouw industriële afsluiters.

MEDIUM

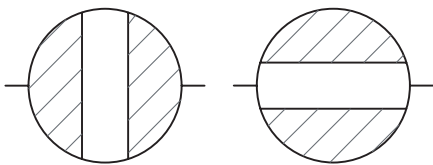
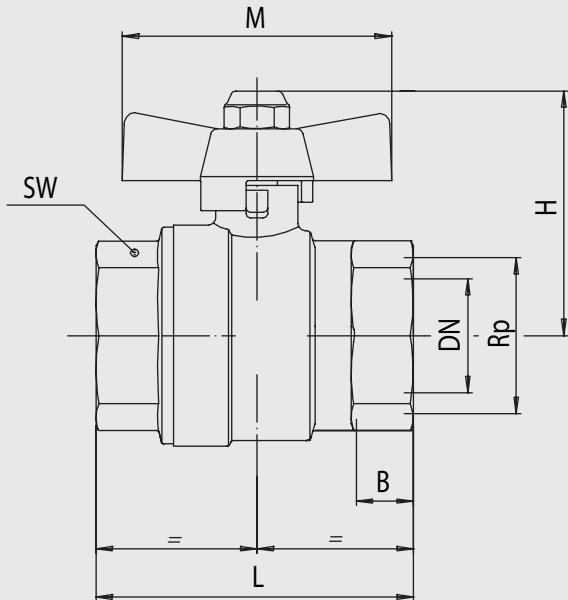
Neutrale gassen en vloeistoffen. Voor toepassingen met agressieve

media bestendigheidstabel raadplegen. Bepaalde media kunnen
het draaimoment verhogen.

BEDIENING (Standaard)

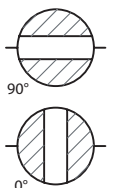
Vlinder Hendel

Hand bediende
2-Weg 2-delige
Messing Vernikkelde kogelkraan
G3035 / G3037



Kogelkraan 2-weg met gasdraad en blauwe vlinder hendel G3035

Doorlaat[mm] aansluiting[mm]		max. druk [bar] PN	DN	SW	-	Kv	Inbouwmaat [mm] en gewicht [kg]						Gewicht	Bestelcode
DN	Rp						H	L	M	B	C	D		
10	G1/4	25	10			38	40	50	B	C	D	0,090	3G30350005	
10	G3/8	25	10			38	43	50				0,100	3G30350010	
15	G1/2	25	14			40	49	50				0,145	3G30350015	
20	G3/4	25	19			50	56	62				0,240	3G30350020	
25	G1	25	24			53	68	62				0,360	3G30350025	



Kogelkraan 2-weg met gasdraad en rode vlinder hendel G3037

Doorlaat[mm] aansluiting[mm]		max. druk [bar] PN	DN	SW	-	Kv	Inbouwmaat [mm] en gewicht [kg]						Gewicht	Bestelcode
DN	Rp						H	L	M	B				
10	G1/4	25	10			38	40	50	B			0,090	3G30370005	
10	G3/8	25	10			38	43	50				0,100	3G30370010	
15	G1/2	25	14			40	49	50				0,145	3G30370015	
20	G3/4	25	19			50	56	62				0,240	3G30370020	
25	G1	25	24			53	68	62				0,360	3G30370025	

