

Hand bediende  
2-Weg 2-delige  
Messing Vernikkelde kogelkraan

# G3034



## G3034

Robuuste, hand bediende 2-delige 2-Weg  
messing vernikkelde kogelkraan met hendel

### DOORLAAT

DN15 (1/2") tot DN25 (1")  
Volle Doorlaat

### AANSLUITING

- Binnendraad buitendraad volgens (DIN 228/1)

### BEDRIJFSDRUK

PN25

### TEMPERATUUR BEREIK

-20° tot 90°C

### MATERIALEN

Messing volgens UNE-EN 12165  
Huis: Messing (CW617N)  
Kogel: Messing (CW617N) Verchroomd  
Kogelafdichting: PTFE  
As: Messing (CW617N) Verchroomd  
As afdichting: PTFE  
O-Ring: NBR  
Stopbusafdichting: PTFE  
Hendel: Staal Verchroomd

### DOORSTROMINGSRICHTING

Naar keuze.

### MONTAGE

Raadpleeg aanbeveling voor inbouw industriële afsluiters.

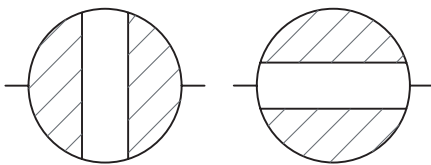
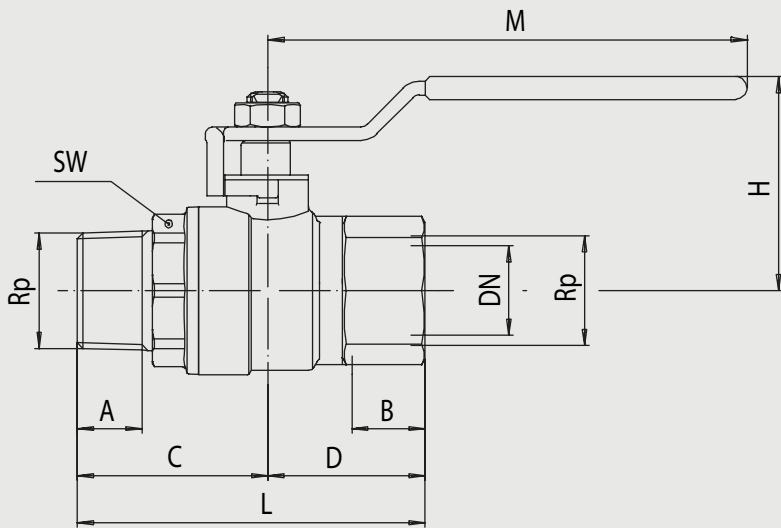
### MEDIUM

Neutrale gassen en vloeistoffen. Voor toepassingen met agressieve

media bestendigheidstabel raadplegen. Bepaalde media kunnen het draaimoment verhogen.

### BEDIENING (Standaard)

Hendel



Kogelkraan 2-weg met gasdraad en hendel G3034

Doorlaat[mm] aansluiting[mm]		max. druk [bar] PN	DN	SW	-	Kv	Inbouwmaat [mm] en gewicht [kg]							Bestelcode	
DN	Rp						H	L	M	A	B	C	D		Gewicht
10	G1/4	25	10			46	48	84						0,115	3G30340005
10	G3/8	25	10			46	49	84						0,120	3G30340010
15	G1/2	25	15			47	55	84						0,160	3G30340015
20	G3/4	25	20			58	64	98						0,270	3G30340020
25	G1	25	25			61	76	98						0,410	3G30340025
32	G1.1/4	25	32			74	87	126						0,650	3G30340030
40	G1.1/2	25	40			80	95	126						0,875	3G30340035
50	G2	25	50			91	109	158						1,370	3G30340040

