

Hand bediende
2-Weg 2-delige
Messing Vernikkelde kogelkraan

G3033



G3033

Robuuste, hand bediende 2-delige 2-Weg
messing vernikkelde kogelkraan met hendel

DOORLAAT

DN15 (1/2") tot DN25 (1")
Volle Doorlaat

AANSLUITING

- 2-Zijdig buitendraad volgens (DIN 228/1)

BEDRIJFSDRUK

PN25

TEMPERATUUR BEREIK

-20° tot 90°C

MATERIALEN

Messing volgens DIN 17660
Huis: Messing
Kogel: Messing Verchroomd
Kogelafdichting: PTFE
As: Messing Verchroomd
As afdichting: PTFE
O-Ring: NBR
Stopbusafdichting: PTFE
Hendel: Staal Verchroomd

DOORSTROMINGSRICHTING

Naar keuze.

MONTAGE

Raadpleeg aanbeveling voor inbouw industriële afsluiters.

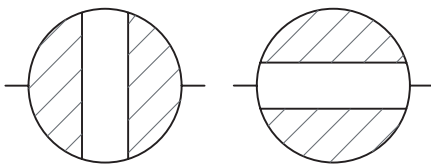
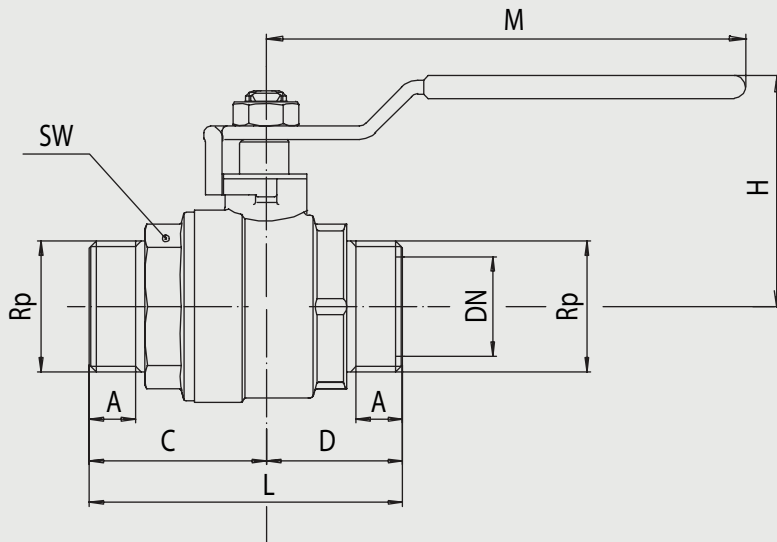
MEDIUM

Neutrale gassen en vloeistoffen. Voor toepassingen met agressieve

media bestendigheidstabel raadplegen. Bepaalde media kunnen
het draaimoment verhogen.

BEDIENING (Standaard)

Hendel



Kogelkraan 2-weg met gasdraad en hendel G3033

Doorlaat[mm] aansluiting[mm]		max. druk [bar] PN	DN	SW	-	Kv	Inbouwmaat [mm] en gewicht [kg]						Bestelcode	
DN	Rp						H	L	M	A	C	D		Gewicht
15	G1/2	25	15			47	56	84					0,160	3G30330015
20	G3/4	25	20			58	65	98					0,265	3G30330020
25	G1	25	25			61	78	98					0,400	3G30330025

