

Hand bediende  
2-Weg 2-delige  
Messing Vernikkelde kogelkraan

# G3032



## G3032

Robuuste, hand bediende 2-delige 2-Weg messing vernikkelde kogelkraan met hendel voorzien van zij inlaat

### DOORLAAT

DN15 (1/2") tot DN25 (1")  
Volle Doorlaat

### AANSLUITING

- 2-Zijdig binnendraad volgens (DIN 228/1)

### BEDRIJFSDRUK

PN25

### TEMPERATUUR BEREIK

-20° tot 90°C

### MATERIALEN

Messing volgens DIN 17660  
Huis: Messing  
Kogel: Messing Verchroomd  
Kogelafdichting: PTFE  
As: Messing Verchroomd  
As afdichting: PTFE  
O-Ring: NBR  
Stopbusafdichting: PTFE  
Hendel: Staal Verchroomd

### DOORSTROMINGSRICHTING

Naar keuze.

### MONTAGE

Raadpleeg aanbeveling voor inbouw industriële afsluiters.

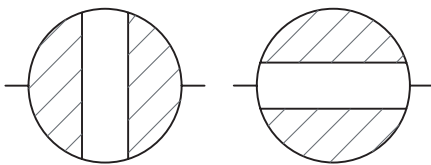
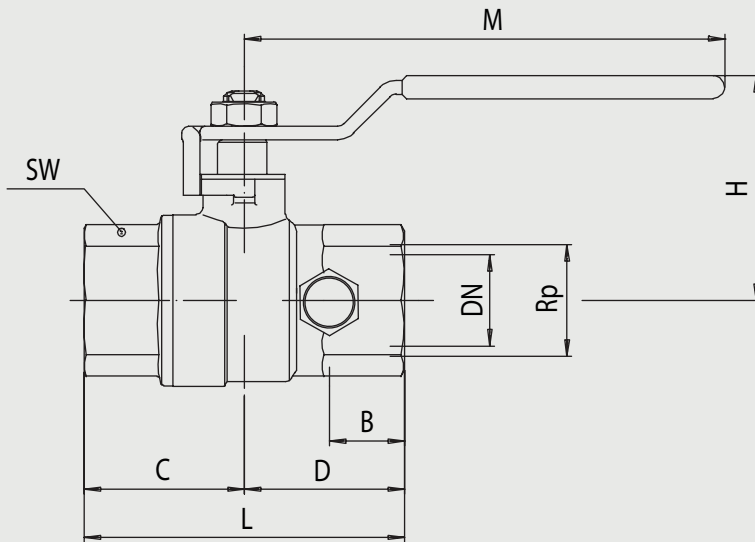
### MEDIUM

Neutrale gassen en vloeistoffen. Voor toepassingen met agressieve

media bestendigheidstabel raadplegen. Bepaalde media kunnen het draaimoment verhogen.

### BEDIENING (Standaard)

Hendel



### Kogelkraan 2-weg met gasdraad en hendel G3032

| Doorlaat[mm]<br>aansluiting[mm] |      | max.<br>druk<br>[bar]<br>PN | DN | SW | - | Kv | Inbouwmaat [mm] en gewicht [kg] |    |   |   |   |   | Bestelcode |            |
|---------------------------------|------|-----------------------------|----|----|---|----|---------------------------------|----|---|---|---|---|------------|------------|
| DN                              | Rp   |                             |    |    |   |    | H                               | L  | M | B | C | D |            | Gewicht    |
| 15                              | G1/2 | 25                          | 15 |    |   | 47 | 52                              | 84 |   |   |   |   | 0,180      | 3G30320015 |
| 20                              | G3/4 | 25                          | 20 |    |   | 58 | 60                              | 98 |   |   |   |   | 0,290      | 3G30320020 |
| 25                              | G1   | 25                          | 25 |    |   | 61 | 72                              | 98 |   |   |   |   | 0,425      | 3G30320025 |

