

Hand bediende
2-Weg 2-delige
Messing Vernikkelde kogelkraan

G3029



G3029

Robuuste, hand bediende 2-delige 2-Weg
messing vernikkelde kogelkraan met hendel

DOORLAAT

DN10 (1/4") tot DN92 (4")
Volle Doorlaat

AANSLUITING

- 2-Zijdig binnendraad volgens (DIN 228/1)

BEDRIJFSDRUK

PN25

TEMPERATUUR BEREIK

-20° tot 90°C

MATERIALEN

Messing volgens UNE-EN 12165
Huis: Messing (CW617N)
Kogel: Messing (CW617N) Verchroomd
Kogelafdichting: PTFE
As: Messing (CW617N) Verchroomd
As afdichting: PTFE
O-Ring: NBR
Stopbusafdichting: PTFE
Hendel: Staal Verchroomd

DOORSTROMINGSRICHTING

Naar keuze.

MONTAGE

Raadpleeg aanbeveling voor inbouw industriële afsluiters.

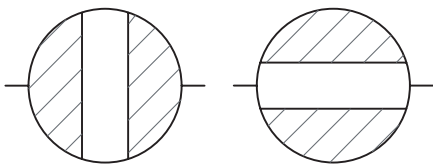
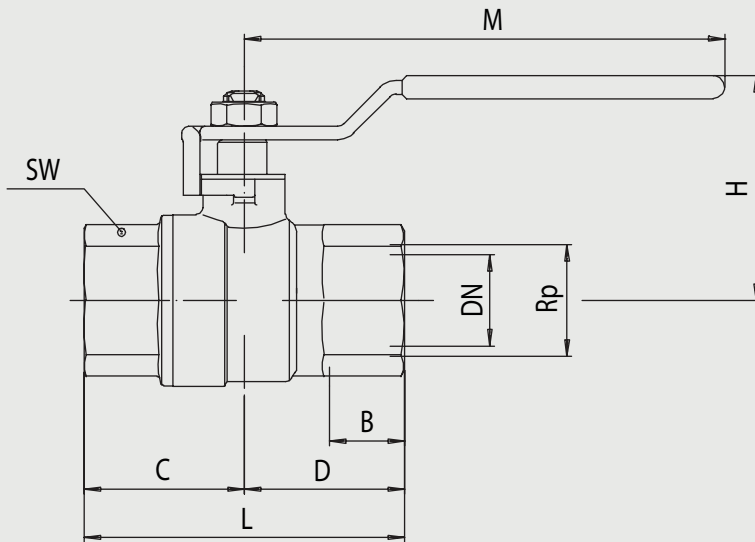
MEDIUM

Neutrale gassen en vloeistoffen. Voor toepassingen met agressieve

media bestendigheidstabel raadplegen. Bepaalde media kunnen het draaimoment verhogen.

BEDIENING (Standaard)

Hendel



Kogelkraan 2-weg met gasdraad en hendel G3029

Doorlaat[mm] aansluiting[mm]		max. druk [bar] PN	DN	SW	-	Kv	Inbouwmaat [mm] en gewicht [kg]						Bestelcode	
DN	Rp						H	L	M	B	C	D		Gewicht
10	G1/4	25	10			46	40	84					0,110	3G30290005
10	G3/8	25	10			46	43	84					0,115	3G30290010
15	G1/2	25	15			47	49	84					0,155	3G30290015
20	G3/4	25	20			58	56	98					0,265	3G30290020
25	G1	25	25			61	68	98					0,395	3G30290025
32	G1.1/4	25	32			74	80	126					0,620	3G30290030
40	G1.1/2	25	40			80	89	126					0,865	3G30290035
50	G2	25	50			91	104	158					1,365	3G30290040
60	G2.1/2	25	60			101	137	158					2,490	3G30290045
71	G3	25	71			131	158	196					4,125	3G30290050
92	G4	25	92			145	183	265					6,310	3G30290055

