

Hand bediende
2-Weg 2-delige
Messing Vernikkelde kogelkraan

G3028



G3028

Robuuste, hand bediende 2-delige 2-Weg
messing vernikkelde kogelkraan met hendel

DOORLAAT

DN14 (1/2") tot DN79 (4")
Gereduceerde Doorlaat

AANSLUITING

- 2-Zijdig binnendraad volgens (DIN 228/1)

BEDRIJFSDRUK

PN25

TEMPERATUUR BEREIK

-20° tot 90°C

MATERIALEN

Messing volgens UNE-EN 12165
Huis: Messing (CW617N)
Kogel: Messing (CW617N) Verchroomd
Kogelafdichting: PTFE
As: Messing (CW617N) Verchroomd
As afdichting: PTFE
O-Ring: NBR
Stopbusafdichting: PTFE
Hendel: Staal Verchroomd

DOORSTROMINGSRICHTING

Naar keuze.

MONTAGE

Raadpleeg aanbeveling voor inbouw industriële afsluiters.

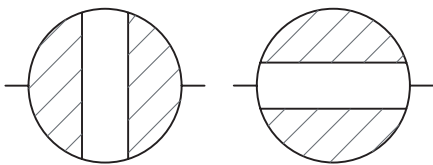
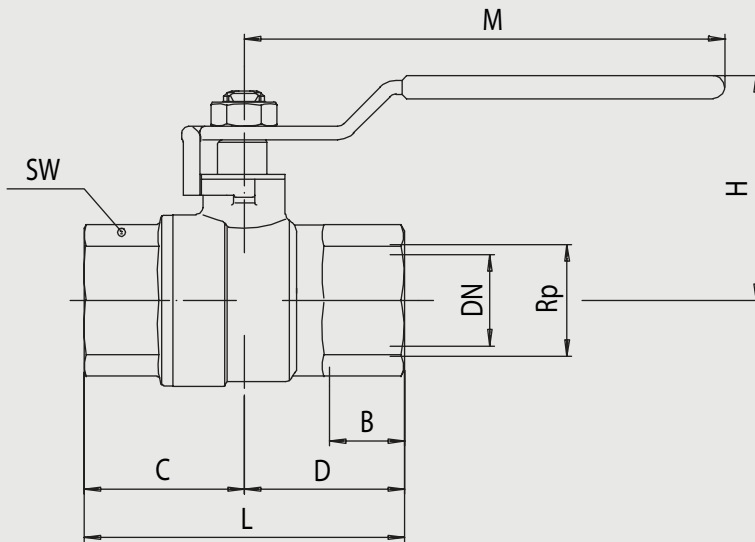
MEDIUM

Neutrale gassen en vloeistoffen. Voor toepassingen met agressieve

media bestendigheidstabel raadplegen. Bepaalde media kunnen
het draaimoment verhogen.

BEDIENING (Standaard)

Hendel



Kogelkraan 2-weg met gasdraad en hendel G3028

Doorlaat[mm]		max. druk [bar] PN	DN	SW	-	Kv	Inbouwmaat [mm] en gewicht [kg]							Bestelcode	
DN	Rp						H	L	M	B	C	D	Gewicht		
14	G1/2	25	14				47	44	84					0,130	3G30280015
18	G3/4	25	18				50	51	84					0,190	3G30280020
23	G1	25	23				60	61	98					0,320	3G30280025
27	G1.1/4	25	27				63	71	98					0,425	3G30280030
34	G1.1/2	25	34				77	81	126					0,740	3G30280035
43	G2	25	43				83	93	126					1,045	3G30280040
52	G2.1/2	25	52				96	118	158					1,965	3G30280045
65	G3	25	65				116	137	196					3,160	3G30280050
79	G4	25	79				137	163	265					4,930	3G30280055

