

Hand bediende
2-Weg 2-delige
Messing Vernikkelde kogelkraan
G3020 / G3020N



G3020 / G3020N

Robuuste, hand bediende 2-delige 2-Weg
messing vernikkelde kogelkraan met hendel

DOORLAAT

DN10 (1/4") tot DN50 (2")
Volle Doorlaat

AANSLUITING

- G3014N 2-Zijdig binnendraad volgens (ANSI B 1.20.1 NPT)
- G3014 2-Zijdig binnendraad volgens (DIN 228/1)

BEDRIJFSDRUK

PN40

TEMPERATUUR BEREIK

-20° tot 90°C

MATERIALEN

Messing volgens UNE-EN 12165
Huis: Messing (CW617N)
Kogel: Messing (CW617N) Verchroomd
Kogelafdichting: PTFE
As: Messing (CW617N) Verchroomd
As afdichting: PTFE
O-Ring: NBR
Stopbusafdichting: PTFE
Hendel: Staal Verchroomd

DOORSTROMINGSRICHTING

Naar keuze.

MONTAGE

Raadpleeg aanbeveling voor inbouw industriële afsluiters.

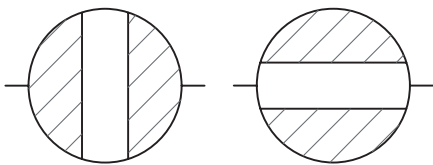
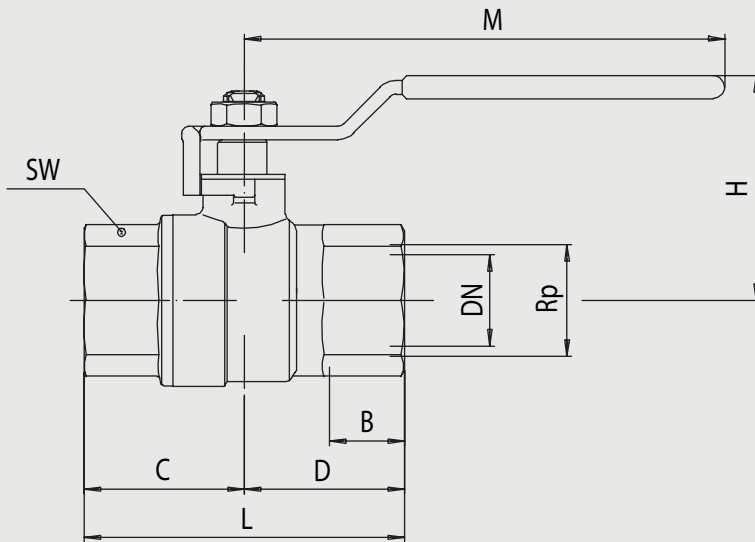
MEDIUM

Neutrale gassen en vloeistoffen. Voor toepassingen met agressieve media bestendigheidstabel raadplegen. Bepaalde media kunnen het draaimoment verhogen.

BEDIENING (Standaard)

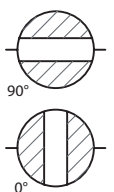
Hendel

Hand bediende
2-Weg 2-delige
Messing Vernikkelde kogelkraan
G3020 / G3020N



Kogelkraan 2-weg met gasdraad en hendel G3020

Doorlaat[mm] aansluiting[mm]		max. druk [bar] PN	DN	SW	-	Kv	Inbouwmaat [mm] en gewicht [kg]							Bestelcode	
DN	Rp						H	L	M	B	C	D	Gewicht		
10	G1/4	40	10				45	48	84					0,135	3G30200005
10	G3/8	40	10				45	50	84					0,135	3G30200010
15	G1/2	40	15				47	58	84					0,180	3G30200015
20	G3/4	40	20				58	65	98					0,295	3G30200020
25	G1	40	25				61	78	98					0,450	3G30200025
32	G1.1/4	40	32				74	88	126					0,715	3G30200030
40	G1.1/2	40	40				80	105	126					1,075	3G30200035
50	G2	40	50				91	122	158					1,645	3G30200040



Hand bediende
2-Weg 2-delige
Messing Vernikkelde kogelkraan
G3020 / G3020N

Kogelkraan 2-weg met NPT draad en hendel G3020N

Doorlaat[mm] aansluiting[mm]		max. druk [bar]	DN	SW	-	Kv	Inbouwmaat [mm] en gewicht [kg]							Bestelcode
DN	Rp	PN					H	L	M	B	C	D	Gewicht	
10	N1/4	40	10				45	48	84				0,135	3G3020A105
10	N3/8	40	10				45	50	84				0,135	3G3020A110
15	N1/2	40	15				47	58	84				0,180	3G3020A115
20	N3/4	40	20				58	65	98				0,295	3G3020A120
25	N1	40	25				61	78	98				0,450	3G3020A125
32	N1.1/4	40	32				74	88	126				0,715	3G3020A130
40	N1.1/2	40	40				80	105	126				1,075	3G3020A135
50	N2	40	50				91	122	158				1,645	3G3020A140

