

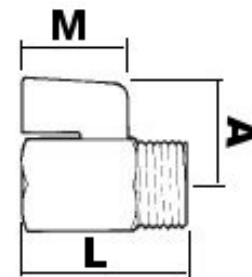
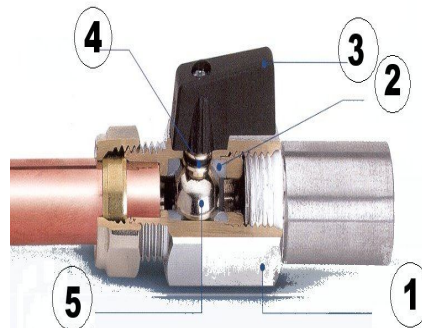
Art.: 3397
Válvula de Esfera de Corte
Cut-Off Ball Valve

Características

- 1- Válvula esfera PN-16, paso reducido
- 2- Construcción en latón según UNE-EN 12165
- 3- Extremos roscados gas macho- hembra según ISO 228/1
- 4- Temperatura máxima 120° C
- 5- Barra hexagonal cromada pulida
- 6- Juntas de cierre PTFE

Features

- 1- Ball valve PN 16 reduced bore
- 2- Body brass UNE-EN 12165
- 3- Male – female gas threaded ends according ISO 228/1
- 4- Working temperature 120° C
- 5- Hexagonal chrome plated
- 6- Seats PTFE



Nº	Denominación/Name	Material	Acabado Superficial/Surface Treatment
1	Cuerpo / Body	Latón / Brass	Cromado + Pulido / Chromed + Polished
2	Asientos / Ball seats	PTFE	-
3	Maneta / T-Handle	Plástico / Plastic	-
4	Eje / Stem	Latón / Brass	Cromado / Chromed
5	Esfera / Ball	Latón / Brass	Cromado / Chromed

Ref.	Medida / Size	PN	Dimensiones / Dimensions (mm.)				Peso / Weight (g.)
			P	A	L	M	
3397 02	1/4"	16	8	27	39	22	75
3397 03	3/8"	16	8	27	40	22	70
3397 04	1/2"	16	10	29	45	22	110
3397 05	3/4"	16	12	32	51	22	185