

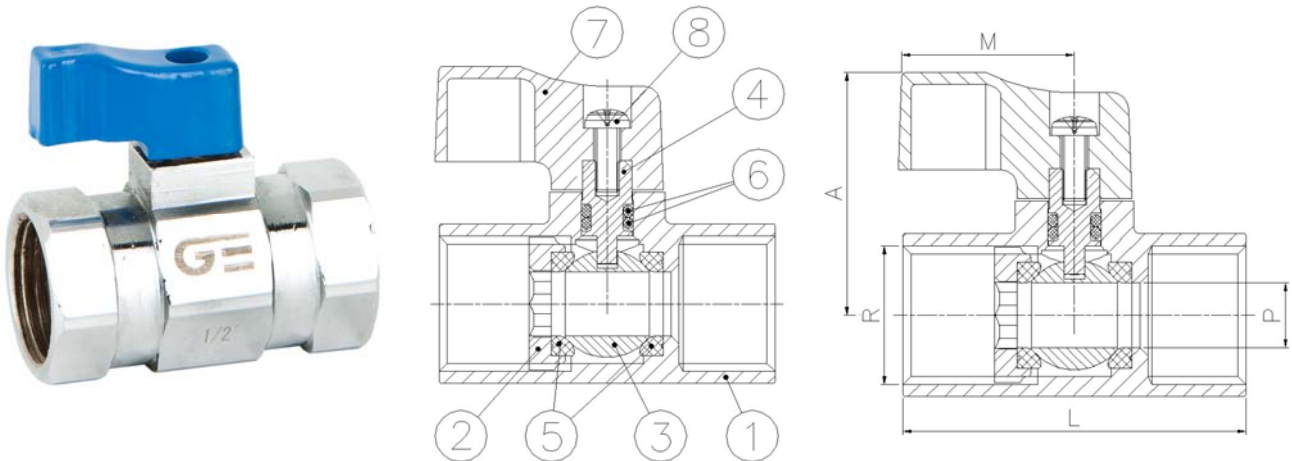
Art.: 3096
Válvula de Esfera Mini
Cut-Off Mini Ball Valve

Características

- 1- Válvula esfera tipo mini, paso reducido.
- 2- Presión máxima de trabajo (PN) 16 bar.
- 3- Construcción cuerpo en latón según UNE-EN 12165.
- 4- Extremos roscados gas BSP hembra según ISO 228/1.
- 5- Temperatura de trabajo desde -20°C a 90°C.
- 6- Accionamiento maneta aluminio.

Features

- 1- Ball valve, mini style, reduced bore.
- 2- Maximum working pressure (PN) 16bar.
- 3- Body brass construction according UNE-EN 12165.
- 4- Female BSP gas threaded ends according ISO 228/1.
- 5- Working temperature from -20°C to 90°C.
- 6- Drive by aluminium handle.



Nº	Denominación / Name	Material	Acabado Superficial / Surface Treatment
1	Cuerpo / Body	Latón / Brass (CW617N)	Cromado / Chromed
2	Tapa / Cap	Latón / Brass (CW614N)	-
3	Esfera / Ball	Latón / Brass (CW614N)	Cromado / Chromed
4	Eje / Stem	Latón / Brass (CW614N)	-
5	Asientos / Ball seats	PTFE	-
6	Junta tórica / O-Ring	NBR	-
7	Maneta / Handle	Aluminio / Aluminium	Pintado / Painted
8	Tornillo / Screw	Acero / Steel	Galvanizado / Galvanized

Ref.	Medida / Size R	Dimensiones / Dimensions (mm)				Peso / Weight (g)
		P	A	L	M	
3096 01	1/8"	6,5	28	37	22	50
3096 02	1/4"	6,5	28	39	22	50
3096 03	3/8"	8	30	42	22	75
3096 04	1/2"	10	33	46	22	105
3096 05	3/4"	12,5	36	55	22	170