

## Art.: 3075

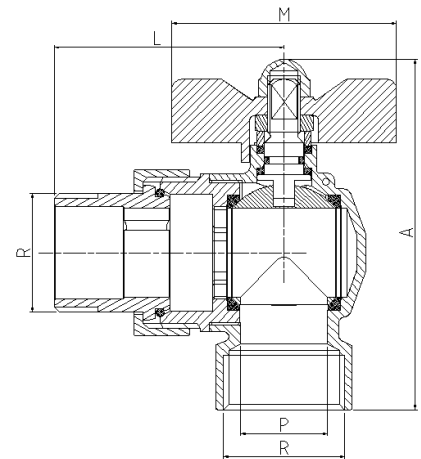
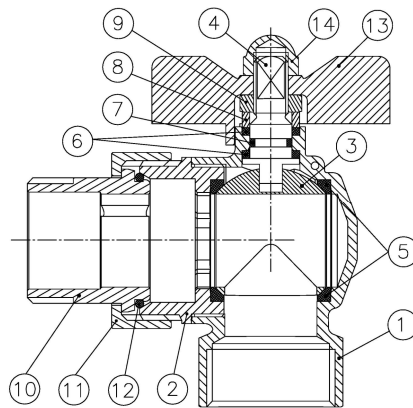
### Válvula de esfera escuadra M-H. Paso total Brass square ball valve M-H. Full bore

#### Características

1. Válvula esfera de escuadra con paso total.
2. Construcción en latón s/ UNE-EN 12165 cromado.
3. Extremos roscados gas (BSP) macho-hembra según ISO 228/1. Un extremo racor dos piezas.
4. Accionamiento mediante palomilla de aluminio.
5. Temperatura de trabajo desde -20°C a 180°C.
6. Presión máxima de trabajo 25 bar (PN-25).
7. Asientos PTFE.

#### Features

1. Square ball valve with full bore.
2. Brass construction acc/ to UNE-EN 12165 chrome plated.
3. Thread ends gas (BSP) male-female according to ISO 228/1. One end two piece connector.
4. Working by means of aluminium T-handle.
5. Working temperature from -20°C to 180°C.
6. Maximum working pressure 25 bar (PN-25).
7. PTFE Seats.



Nº	Denominación / Name	Material	Acabado Superficial / Surface Treatment
1	Cuerpo / Body	Latón / Brass	Granallado + Cromado / Peened + Chromed
2	Tapa / Cap	Latón / Brass	Granallado + Cromado / Peened + Chromed
3	Esfera / Ball	Latón / Brass	Cromado / Chrome plated
4	Eje / Stem	Latón / Brass	Cromado / Chrome plated
5	Asientos / Ball seats	PTFE	-
6	Anillo prensa / Stem packing	PTFE	-
7	Junta tórica / O-Ring	NBR	-
8	Anillo prensa / Stem ring	Latón / Brass	Cromado / Chrome plated
9	Tuerca / Nut	Latón / Brass	Cromado / Chrome plated
10	Conexión / Hose Connection	Latón / Brass	Cromado / Chrome plated
11	Tuerca / Nut	Latón / Brass	Granallado + Cromado / Peened + Chromed
12	Junta tórica / O-Ring	NBR	-
13	Maneta / T-Handle	Aluminio / Aluminium	Pintado / Painted
14	Tuerca / Nut	Latón / Brass	Cromado / Chrome plated

Ref.	Medida / Size	PN	Dimensiones / Dimensions (mm.)				Peso / Weight (g.)
			P	A	L	M	
3075 05	3/4" x 3/4"	25	20	87	58	62	375
3075 06	1" x 1"	25	25	97	63	62	585

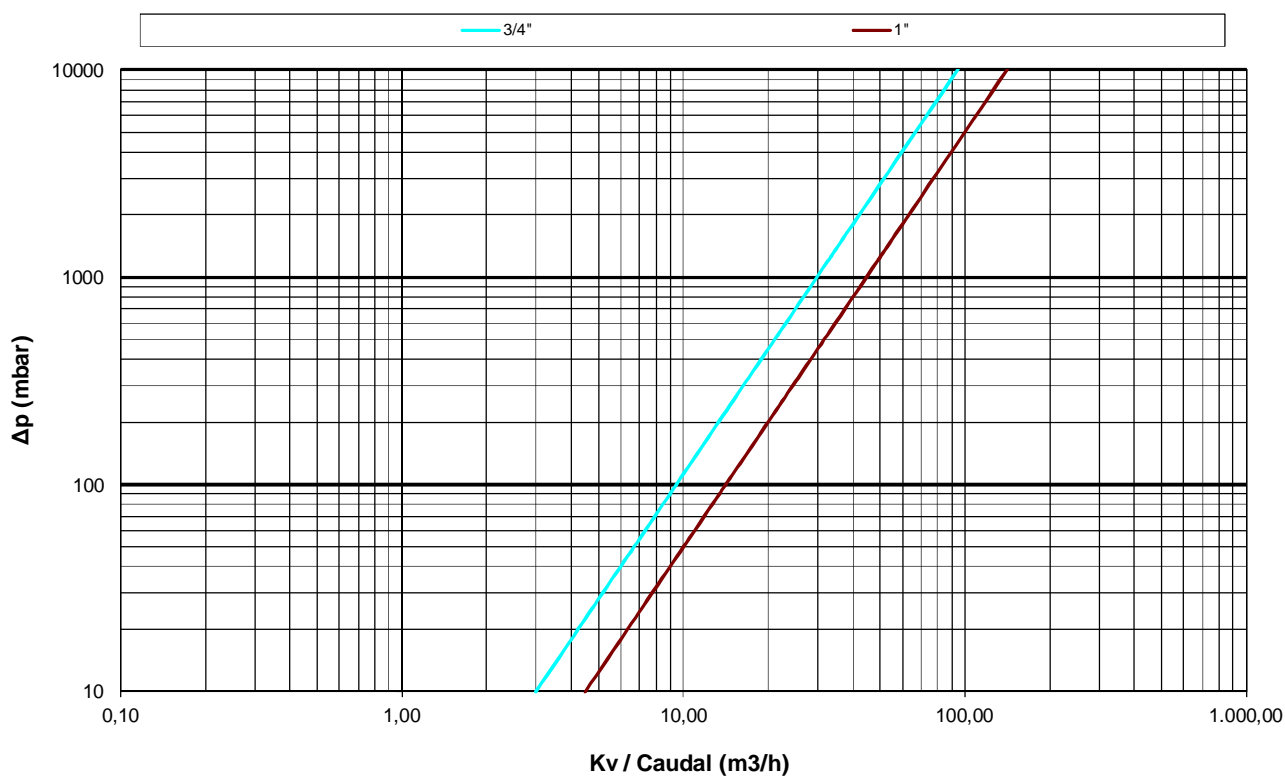
## DIAGRAMA PÉRDIDA DE CARGA / HEAD LOSS CHART (Válvulas paso total roscadas / Threaded ends full bore ball valves)

Valores de Kv / Kv Values:

**Kv** = Es la cantidad de metros cúbicos por hora que pasará a través de la válvula generando una pérdida de carga de 1 bar.

**Kv** = The flow rate of water in cubic meters per hour that will generate a pressure drop of 1 bar across the valve.

Medida / Size	3/4"	1"
Kv	30	45



## CURVA PRESIÓN - TEMPERATURA / PRESSURE - TEMPERATURE RATING

