

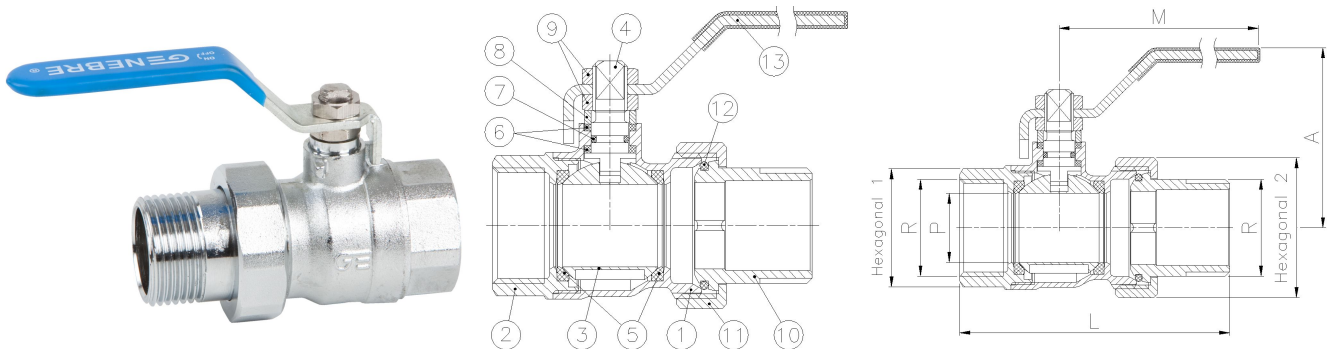
Art.: 3048
Válvula de esfera con racor 2 piezas
Ball valve with 2 pieces connector

Características

1. Válvula de esfera con paso total.
2. Construcción en latón s/ UNE-EN 12165 cromado.
3. Extremos roscados gas (BSP) macho-hembra según ISO 228/1. Un extremo racor dos piezas.
4. Accionamiento mediante palanca acero.
5. Temperatura de trabajo desde -20°C a 180°C.
6. Presión máxima de trabajo 25 bar (PN-25).
7. Asiento PTFE.

Features

1. Ball valve with full bore.
2. Brass construction acc/ to UNE-EN 12165 chrome plated.
3. Thread ends gas (BSP) male-female acc/ to ISO 228/1. One end two piece connector.
4. Working by means of steel lever.
5. Working temperature from -20°C to 180°C.
6. Maximum working pressure 25 bar (PN-25).
7. PTFE Seats.



Nº	Denominación / Name	Material	Acabado Superficial / Surface Treatment
1	Cuerpo / Body	Latón / Brass (CW617N)	Granallado + Cromado / Peened + Chromed
2	Tapa / Cap	Latón / Brass (CW617N)	Granallado + Cromado / Peened + Chromed
3	Esfera / Ball	Latón / Brass (CW617N)	Cromado / Chrome plated
4	Eje / Stem	Latón / Brass (CW614N)	Cromado / Chrome plated
5	Asientos / Ball seats	PTFE	-
6	Anillo prensa / Stem packing	PTFE	-
7	Tórica / O-Ring	NBR	-
8	Anillo prensa / Stem ring	Latón / Brass	Cromado / Chrome plated
9	Tuerca / Nut	Latón / Brass	Cromado / Chrome plated
10	Conexión / Male connection	Latón / Brass	Cromado / Chrome plated
11	Tuerca / Nut	Latón / Brass	Granallado + Cromado / Peened + Chromed
12	Tórica / O-Ring	NBR	-
13	Palanca / Lever	Acero / Steel	Dacromet / Dacromet

Ref.	Medida / Size R	Dimensiones / Dimensions (mm)						Peso / Weight (g)
		P	A	L	M	Hex. 1	Hex. 2	
3048 04	1/2"	14	47	69	84	24,5	30	205
3048 05	3/4"	19	58	77	98	30,5	37	340
3048 06	1"	24	61	92,5	98	37,5	46	525
3048 07	1 1/4"	30	74	105,5	126	46,5	52	785
3048 08	1 1/2"	37	80	119	126	53	64	1145
3048 09	2"	47	91	139	158	65,5	71	1710

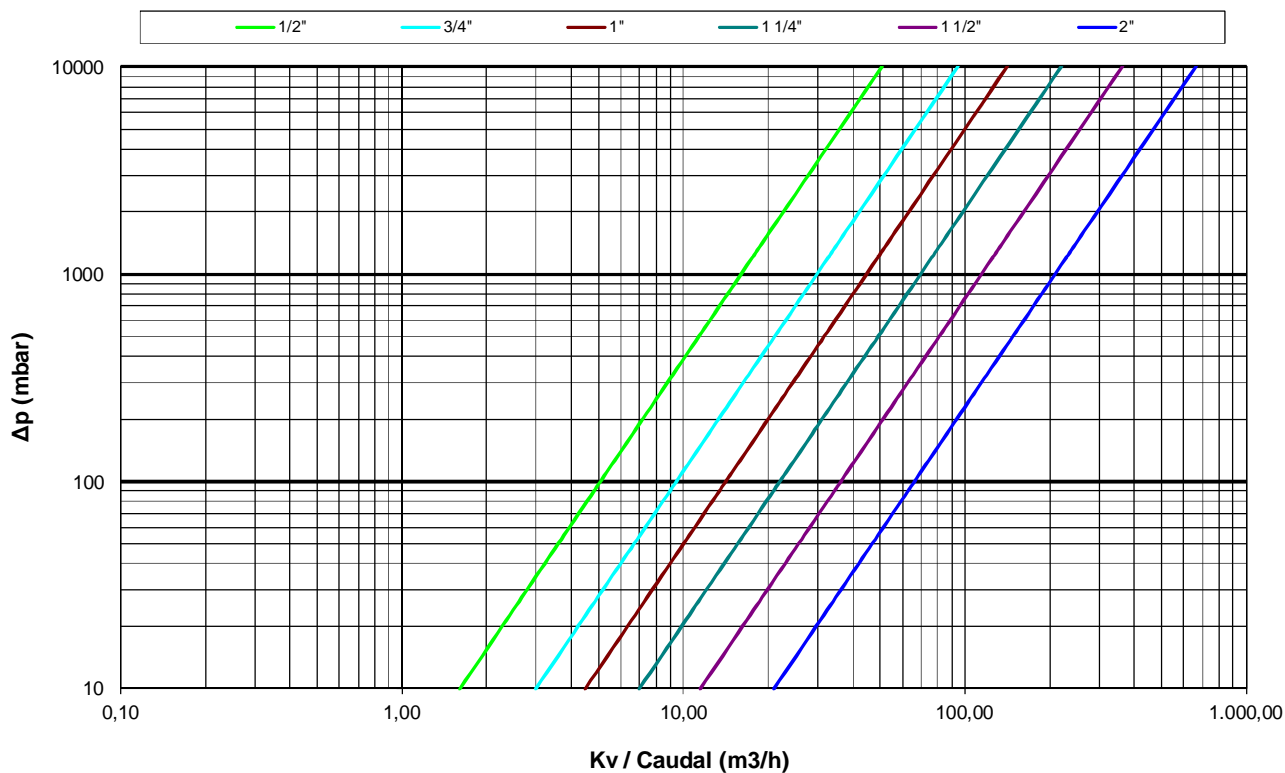
DIAGRAMA PÉRDIDA DE CARGA / HEAD LOSS CHART (Válvulas paso total roscadas / Threaded ends full bore ball valves)

Valores de Kv / Kv Values:

Kv = Es la cantidad de metros cúbicos por hora que pasará a través de la válvula generando una pérdida de carga de 1 bar.

Kv = The flow rate of water in cubic meters per hour that will generate a pressure drop of 1 bar across the valve.

Medida / Size	1/2"	3/4"	1"	1 1/4"	1 1/2"	2"
Kv	16	30	45	70	115	210



CURVA PRESIÓN - TEMPERATURA / PRESSURE - TEMPERATURE RATING

