

Art.: 3048

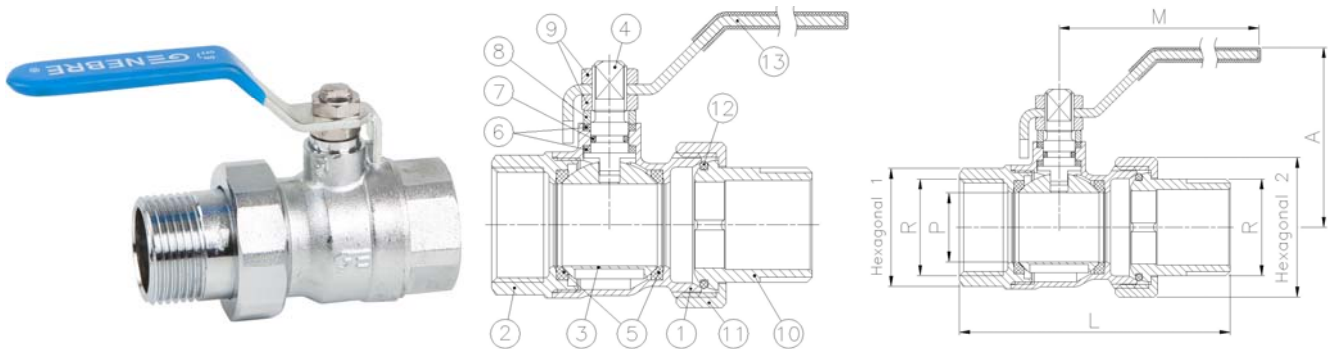
Válvula de esfera con racor 2 piezas
Ball valve with 2 pieces connector

Características

1. Válvula de esfera de latón, paso total.
2. Presión máxima de trabajo (PN) 25 bar.
3. Construcción en latón s/ UNE-EN 12165.
4. Extremos roscados gas BSP macho-hembra según ISO 228/1.
5. Accionamiento mediante palanca acero.
6. Temperatura de trabajo desde -20°C a 90°C.

Features

1. Brass ball valve, full bore.
2. Maximum working pressure (PN) 25 bar.
3. Brass according to UNE-EN 12165.
4. Thread ends gas BSP male-female according to ISO 228/1.
5. Working by means of steel lever.
6. Working temperature from -20°C to 90°C.



Nº	Denominación / Name	Material	Acabado Superficial / Surface Treatment
1	Cuerpo / Body	Latón / Brass (CW617N)	Granallado + Cromado / Peened + Chromed
2	Tapa / Cap	Latón / Brass (CW617N)	Granallado + Cromado / Peened + Chromed
3	Esfera / Ball	Latón / Brass (CW617N)	Cromado / Chromed
4	Eje / Stem	Latón / Brass (CW614N)	Cromado / Chromed
5	Asientos / Ball seats	PTFE	-
6	Anillo prensa / Stem packing	PTFE	-
7	Tórica / O-Ring	NBR	-
8	Anillo prensa / Stem ring	Latón / Brass	Cromado / Chromed
9	Tuerca / Nut	Latón / Brass	Cromado / Chromed
10	Conexión / Male connection	Latón / Brass	Cromado / Chromed
11	Tuerca / Nut	Latón / Brass	Granallado + Cromado / Peened + Chromed
12	Tórica / O-Ring	NBR	-
13	Palanca / Lever	Acero / Steel	Cromado / Chromed

Ref.	Medida / Size R	Dimensiones / Dimensions (mm)						Peso / Weight (g)
		P	A	L	M	Hex. 1	Hex. 2	
3048 04	1/2"	14	47	69	84	24,5	30	205
3048 05	3/4"	19	58	77	98	30,5	37	340
3048 06	1"	24	61	92,5	98	37,5	46	525
3048 07	1 1/4"	30	74	105,5	126	46,5	52	785
3048 08	1 1/2"	37	80	119	126	53	64	1145
3048 09	2"	47	91	139	158	65,5	71	1710