

Art: 3036

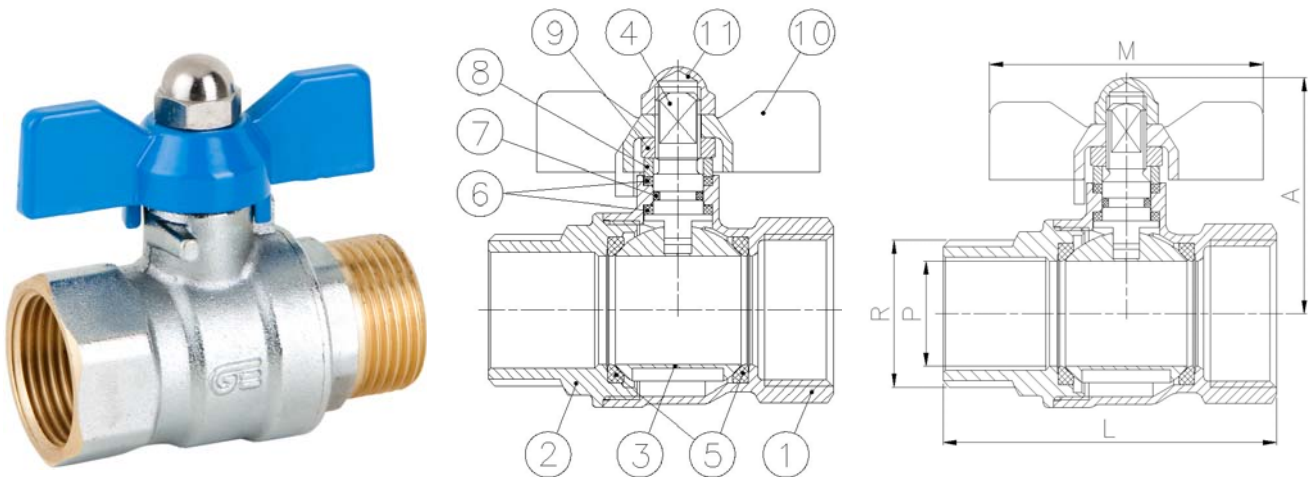
Válvula de Esfera Accionamiento Mariposa Brass Ball Valve Butterfly Handle

Características

1. Válvula esfera.
2. Construcción en latón según UNE-EN 12165.
3. Extremos rosca gas (BSP) macho-hembra según ISO 228/1.
4. Accionamiento mediante palomilla aluminio.
5. Temperatura de trabajo desde -20°C a 90 °C.
6. Presión máxima de trabajo (PN) 25 bar.

Features

1. Ball valve.
2. Brass according to UNE-EN 12165.
3. Threaded ends gas (BSP) male-female according to ISO 228/1.
4. Working through aluminium butterfly handle.
5. Working temperature from -20°C to 90 °C.
6. Maximum working pressure (PN) 25 bar.



Nº	Denominación / Name	Material	Acabado Superficial / Surface Treatment
1	Cuerpo / Body	Latón / Brass (CW617N)	Granallado + Cromado / Peened + Chromed
2	Tapa / Cap	Latón / Brass (CW617N)	Granallado + Cromado / Peened + Chromed
3	Esfera / Ball	Latón / Brass (CW617N)	Cromado / Chromed
4	Eje / Stem	Latón / Brass (CW614N)	Cromado / Chromed
5	Asientos / Ball seats	PTFE	-
6	Anillo junta / Stem packing	PTFE	-
7	Junat tórica / O-Ring	NBR	-
8	Anillo prensa / Stem ring	Latón / Brass (CW614N)	Cromado / Chromed
9	Tuerca / Nut	Latón / Brass (CW614N)	Cromado / Chromed
10	Maneta / T-Handle	Aluminio / Aluminium	Pintado / Painted
11	Tuerca / Nut	Latón / Brass (CW614N)	Cromado / Chromed

Ref.	Medida / Size R	DN	Dimensiones / Dimensions (mm)				Peso / Weight (g)
			P	A	L	M	
3036 02	¼"	10	10	38	48	50	100
3036 03	3/8"	10	10	38	49	50	105
3036 04	½"	15	14	40	56	50	150
3036 05	¾"	20	19	50	64	62	250
3036 06	1"	25	24	53	76	62	380