

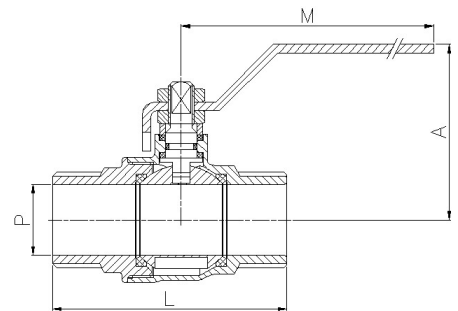
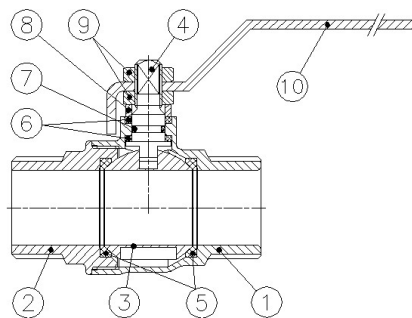
**Art.: 3033**  
**Válvula de esfera M-M. Paso total**  
**Ball valve M-M. Full bore**

### Características

1. Válvula esfera con paso total.
2. Construcción en latón s/UNE-EN 12165 cromado.
3. Extremos roscados gas (BSP) macho-macho según ISO 228/1
4. Accionamiento mediante palanca de acero.
5. Temperatura de trabajo desde -20°C a 180°C
6. Presión máxima de trabajo 25 bar (PN-25).
7. Asientos PTFE.

### Features

1. Ball valve with full bore.
2. Brass construction acc/ to UNE-EN 12165 chrome plated.
3. Thread ends gas (BSP) male-male according to ISO 228/1
4. Working by means of steel lever handle.
5. Working temperature from -20°C to 180°C.
6. Maximum working pressure 25 bar (PN-25).
7. PTFE Seats.



Nº	Denominación/Name	Material	Acabado Superficial/Surface Treatment
1	Cuerpo / Body	Latón / Brass	Granallado + Cromado / Peened + Chromed
2	Tapa / Cap	Latón / Brass	Granallado + Cromado / Peened + Chromed
3	Esfera / Ball	Latón / Brass	Cromado / Chrome plated
4	Eje / Stem	Latón / Brass	Cromado / Chrome plated
5	Asientos / Ball seats	PTFE	-
6	A.prensa/Stem packing	PTFE	-
7	Tórica / O-Ring	NBR	-
8	Anillo prensa / Stem ring	Latón / Brass	Cromado / Chrome plated
9	Tuerca / Nut	Latón / Brass	Cromado / Chrome plated
10	Maneta / Handle	Acero / Steel	Dacromet / Dacromet

Ref.	Medida/Size	PN	Dimensiones/Dimensions (mm)				Peso/Weight (g)
			P	A	L	M	
3033 04	1/2"	25	15	47	56	84	160
3033 05	3/4"	25	20	58	65	98	270
3033 06	1"	25	25	61	78	98	405

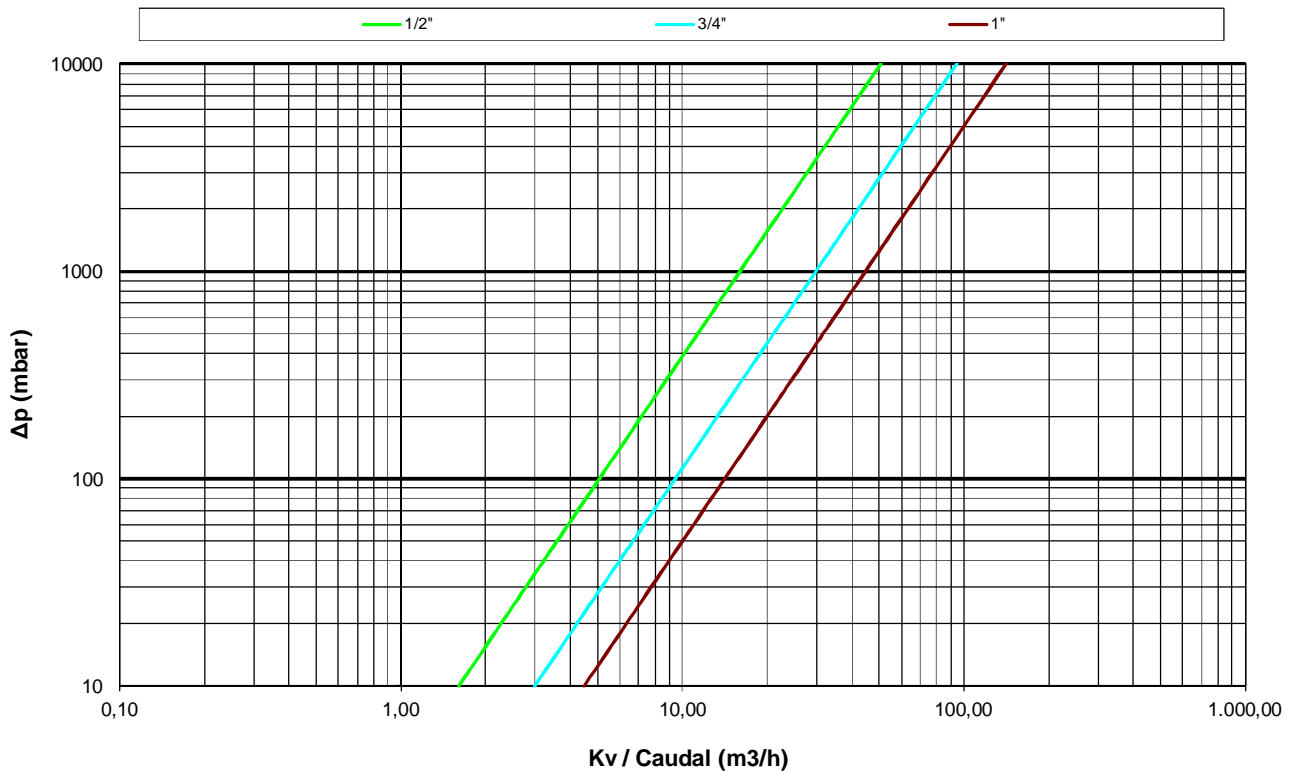
## DIAGRAMA PÉRDIDA DE CARGA / HEAD LOSS CHART (Válvulas paso total roscadas / Threaded ends full bore ball valves)

Valores de Kv / Kv Values:

**Kv** = Es la cantidad de metros cúbicos por hora que pasará a través de la válvula generando una pérdida de carga de 1 bar.

**Kv** = The flow rate of water in cubic meters per hour that will generate a pressure drop of 1 bar across the valve.

Medida / Size	1/2"	3/4"	1"
Kv	16	30	45



## CURVA PRESIÓN - TEMPERATURA / PRESSURE - TEMPERATURE RATING

