

Art.: 3032

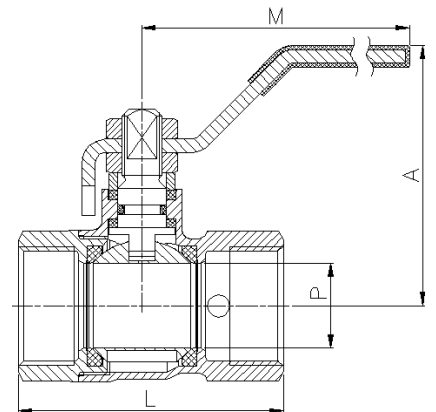
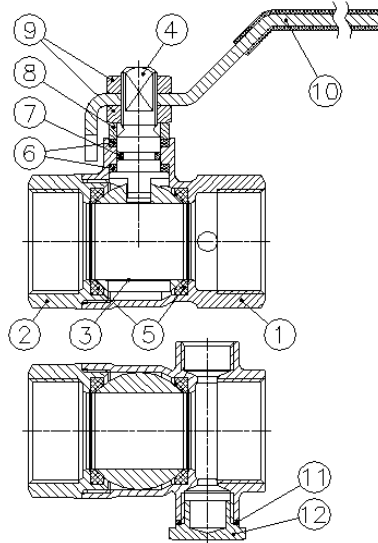
Válvula de esfera H-H, con tomas laterales. Paso total Brass ball valve F-F, with side inlets. Full bore

Características

1. Válvula esfera con paso total.
2. Construcción en latón s/UNE-EN 12165 cromado.
3. Extremos roscados gas (BSP) hembra-hembra según ISO 228/1
4. Accionamiento mediante palanca de acero.
5. Temperatura de trabajo desde -20°C a 180°C.
6. Dos tomas laterales de 1/4", una de ellas con tapón.
7. Presión máxima de trabajo 25 bar (PN-25).
8. Asientos PTFE.

Features

1. Ball valve with full bore.
2. Brass construction acc/ to UNE-EN 12165 chrome plated.
3. Thread ends gas (BSP) female-female according to ISO 228/1
4. Working by means of steel lever handle.
5. Working temperature from -20°C to 180°C.
6. Two side 1/4" inlets, one with a plug.
7. Maximum working pressure 25 bar (PN-25).
8. PTFE Seats.



Nº	Denominación/Name	Material	Acabado Superficial/Surface Treatment
1	Cuerpo / Body	Latón / Brass	Granallado + Cromado / Peened + Chromed
2	Tapa / Cap	Latón / Brass	Granallado + Cromado / Peened + Chromed
3	Esfera / Ball	Latón / Brass	Cromado / Chrome plated
4	Eje / Stem	Latón / Brass	Cromado / Chrome plated
5	Asientos / Ball seats	PTFE	-
6	Anillo prensa / Stem packing	PTFE	-
7	Junta tórica / O-Ring	N.B.R.	-
8	Anillo prensa / Stem ring	Latón / Brass	Cromado / Chrome plated
9	Tuerca / Nut	Latón / Brass	Cromado / Chrome plated
10	Maneta / Handle	Acero / Steel	Dacromet / Dacromet
11	Junta / Gasket	Klingerit	-
12	Tuerca ciega / Blind nut	Latón / Brass	Cromado / Chrome plated

Ref	Medida/Size	PN	Dimensiones/Dimensions (mm)				Peso/Weight (g)
			P	A	L	M	
3032 04	1/2"	25	15	47	52	84	185
3032 05	3/4"	25	20	58	60	98	295
3032 06	1"	25	25	61	72	98	425

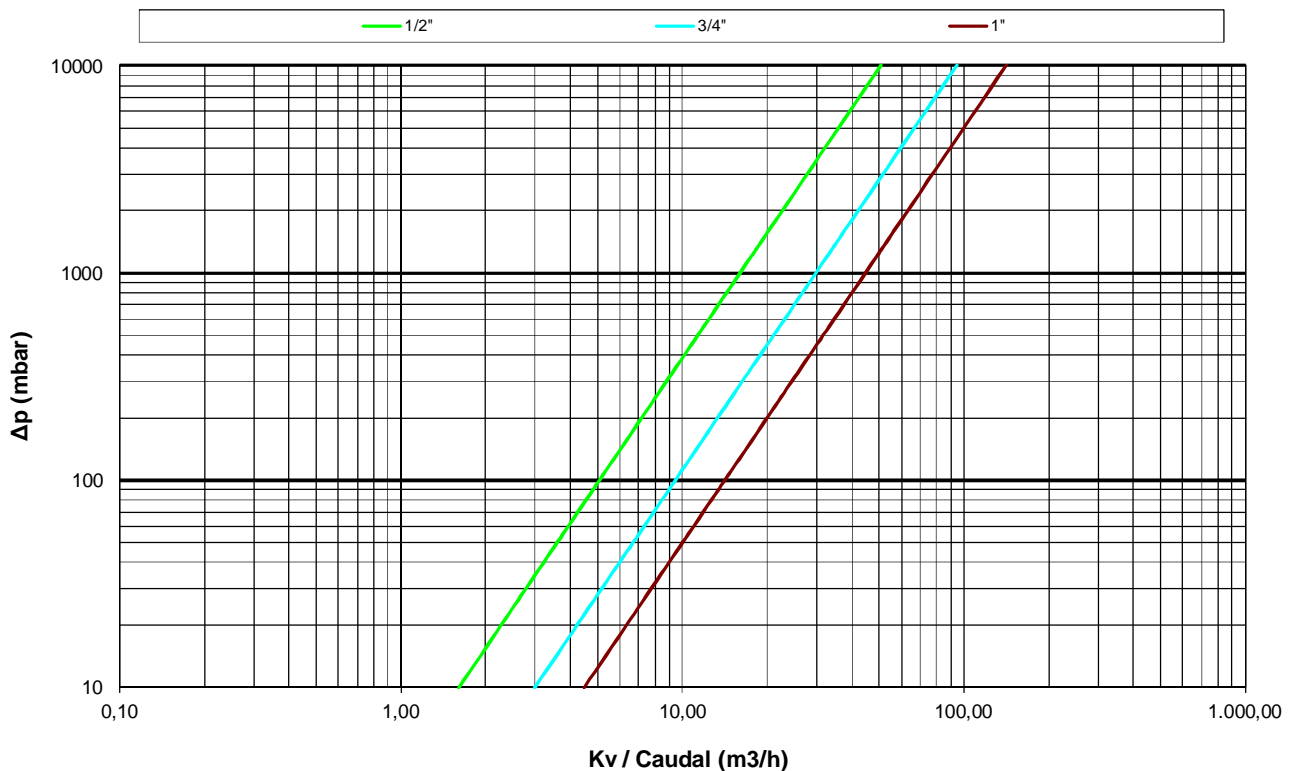
DIAGRAMA PÉRDIDA DE CARGA / HEAD LOSS CHART (Válvulas paso total roscadas / Threaded ends full bore ball valves)

Valores de Kv / Kv Values:

Kv = Es la cantidad de metros cúbicos por hora que pasará a través de la válvula generando una pérdida de carga de 1 bar.

Kv = The flow rate of water in cubic meters per hour that will generate a pressure drop of 1 bar across the valve.

Medida / Size	1/2"	3/4"	1"
Kv	16	30	45



CURVA PRESIÓN - TEMPERATURA / PRESSURE - TEMPERATURE RATING

