

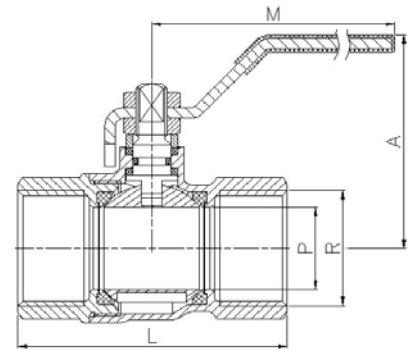
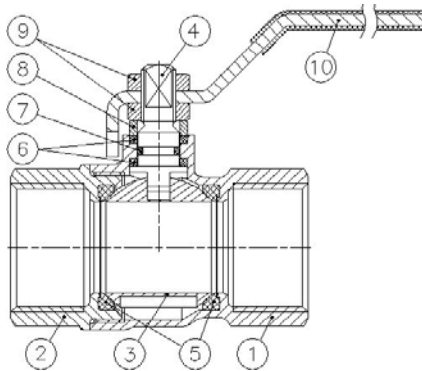
Art: 3020
Válvula de esfera serie pesada
Heavy brass ball valve

Características

1. Válvula esfera con paso total.
2. Construcción en latón s/ UNE-EN 12165.
3. Extremos rosca gas (BSP) hembra según ISO 228/1.
4. Accionamiento mediante palanca de acero.
5. Temperatura de trabajo desde -20°C a 90 °C.
6. Presión máxima de trabajo 40 bar (PN-40).

Features

1. Ball valve with full bore.
2. Brass construction acc/ to UNE-EN 12165.
3. Gas (BSP) threaded female ends according to ISO 228/1.
4. Working by means of steel lever handle.
5. Working temperature from -20°C to 90°C.
6. Maximum working pressure 40 bar (PN-40).



Nº	Denominación / Name	Material	Acabado Superficial / Surface Treatment
1	Cuerpo / Body	Latón / Brass (CW617N)	Granallado + Cromado / Peened + Chromed
2	Tapa / Cap	Latón / Brass (CW617N)	Granallado + Cromado / Peened + Chromed
3	Esfera / Ball	Latón / Brass (CW617N)	Cromado / Chromed
4	Eje / Stem	Latón / Brass (CW617N)	Cromado / Chromed
5	Asientos / Ball seats	PTFE	-
6	Anillo prensa / Stem packing	PTFE	-
7	Tórica / O-Ring	NBR	-
8	Anillo prensa / Stem ring	Latón / Brass	Cromado / Chromed
9	Tuerca / Nut	Latón / Brass	Cromado / Chromed
10	Maneta / Handle	Acero / Steel	Cromado / Chromed

Ref.	Medida / Size R	DN	Dimensiones / Dimensions (mm)				Peso / Weight (g)
			P	A	L	M	
3020 02	1/4"	10	10	45	48	84	135
3020 03	3/8"	10	10	45	50	84	135
3020 04	1/2"	15	14	47	58	84	180
3020 05	3/4"	20	19	58	65	98	285
3020 06	1"	25	24	61	78	98	450
3020 07	1 1/4"	32	30,5	74	88	126	715
3020 08	1 1/2"	40	37,5	80	105	126	1075
3020 09	2"	50	47	91	122	158	1645