

ARTICULO: 2541

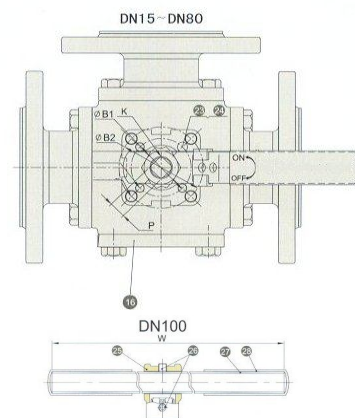
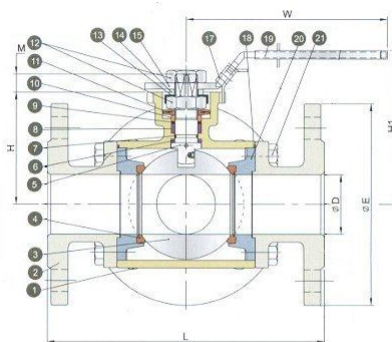
Válvula de esfera de tres vías Tipo "T", extremos bridados. Flange Ends Three Way ball valve, Type "T".

Características

1. Válvula esfera tres vías paso total.
2. Configuración de Esfera en " T ".
3. Extremos Bridados según DIN 2501.
PN – 40 desde DN 25 hasta DN 50.
PN – 16 desde DN 65 hasta DN 100.
4. Construcción en Inox AISI 316 (CF8M).
5. Norma de diseño DIN 3357 / EN 12516-1.
6. Cuatro asientos PTFE + 15 % Fibra de Vidrio.
7. Tórica de Vitón en el eje.
8. Dispositivo Anti-estático.
9. Sistema de bloqueo.
10. Montaje actuador directo s/ ISO 5211.
11. Eje inexpulsable.
12. Presión de trabajo máxima 16/40 Kg/cm2 según medida.
13. Temperatura de trabajo –25 °C + 180 °C.

Features

1. Stainless steel full port ball valve.
2. "T" Ball configuration.
3. Flanges ends according to DIN 2501.
PN – 40 from DN 25 to DN 50.
PN - 16 from DN 65 to DN 100.
4. Made of AISI 316 (CF8M).
5. Desing according to DIN 3357 / EN 12516-1.
6. Four Ball seats PTFE + 15 % G.F.
7. Viton o'ring stem.
8. Anti-static device.
9. Locking system.
10. Direct mounting actuator according ISO 5211.
11. Blow-out proof stem.
12. Max. Working pressure 16 / 40 Kg/cm2 according to size.
13. Working Temperature –25 °C + 180 °C.



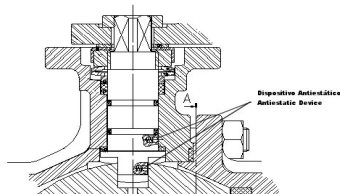
Nº	Denominación/Name	Material	Acabado Superficial/Surface Treatment
1	Cuerpo / Body	Acero Inox AISI 316 / SS 316	Granallado / Shot blasting + Pickling
2	Tapa / Cap	Acero Inox AISI 316 / SS 316	Granallado / Shot blasting + Pickling
3	Bola / Ball	Acero Inox AISI 316 / SS 316	-----
4	Asiento / Seat ball	PTFE + 15% FV / PTFE + 15% GF	-----
5	Eje / Stem	Acero Inox AISI 316 / SS 316	-----
6	Anillo Fricción / Stem seal-ring	PTFE	-----
7	Tórica / O' ring	Viton	-----
8	Anillo Prensa / Stem packing	PTFE	-----
9	Guarnición / Bushing	Inox. + PTFE / S.S. + PTFE	-----
10	Anillo Prensa / Stem ring	Acero Inox AISI 316 / SS 316	-----

Nº	Denominación/Name	Material	Acabado Superficial/Surface Treatment
11	Arandela Resorte / Spring Washer	Acero Inox AISI 301 / SS 301	-----
12	Tuerca vástago / Stem Nut	Acero Inox AISI 304 / SS 304	-----
13	Antigiro / Stopper	Acero Inox AISI 304 / SS 304	-----
14	Arandela / Washer	Acero Inox AISI 304 / SS 304	-----
15	Maneta / Handle	Acero Inox AISI 304 / SS 304	-----
16	Tapa ciega / End Cap	Acero Inox AISI 316 / SS 316	Granallado / Shot blasting +Pickling
17	Bloqueo maneta / Lock device	Acero Inox AISI 304 / SS 304	-----
18	Junta / Gasket	Teflón / PTFE	-----
19	Funda / Handle Sleeve	Vynil	-----
20	Buje de Asiento / Seat Retainer	Acero Inox AISI 316 / SS 316	-----
21	Tornillo / Bolt	ASTM A 193 - B8	-----
23	Tornillo Tope / Stop Bolt	ASTM A 193 - B8	-----
24	Tuerca / Nut	ASTM A 193 - B8	-----
25	Adaptador para Maneta / Handle Adapter (4")	Acero Inox AISI 316 / SS 316	Granallado / Shot blasting +Pickling
26	Tornillo / Bolt	ASTM A 193 - B8	-----
27	Maneta / Handle	ASTM A 53	Cincado / Zn Plate.
28	Funda / Handle Sleeve	Vynil	-----

DIMENSIONES GENERALES / GENERAL DIMENSIONS

Ref	Medida/ Size	PN	Dimensiones/Dimensions (mm)								ISO 5211 (ØB1/B2)	Peso / Weight (Kg)
			ØD	L	ØE	H	H1	W	P	M		
2541 06	1"	40	25	180	115	70	104	175	11	11	F04/F05	7,80
2541 07	1 ¼"	40	32	190	140	77.5	111	175	11	11	F04/F07	11,60
2541 08	1 ½"	40	38	212	150	86.5	120	200	14	14	F05/F07	14,70
2541 09	2"	40	49	230	165	92	126	200	14	14	F05/F07	19,70
2541 10	2 ½"	16	63	290	185	107	155	265	17	17	F07/F10	29,70
2541 11	3"	16	75	310	200	119	167	265	17	18	F07/F10	42,00
2541 12	4"	16	99	350	220	150	214	400	22	22	F10	60,30

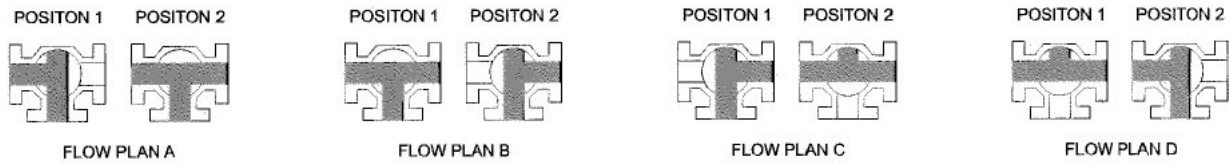
Dispositivo Antiestático / Antistatic Device.



Este dispositivo nos garantiza la continuidad eléctrica entre esfera - eje - cuerpo, esto es de especial necesidad en fluidos inflamables. / *This device guarantees us the electric continuity between Ball - Stem - Body, this is of special necessity in inflammable fluids.*

Configuraciones de flujo para válvula de tres vías “T – PORT “ giro 90°/ *Flow Patterns for “T-PORT “ 3 way valves 90° turn.*

T-Port 90° TURN



CURVA PRESION TEMPERATURA / PRESSURE TEMPERATURE RATING

