

Art. 2528 Válvula de esfera paso total Bridada, Acero Inoxidable.
Art. 2528 Stainless Steel full port ball valve, Flanges ends.

INSTRUCCIONES DE USO
OPERATING INSTRUCTIONS

NOTA IMPORTANTE:

Antes de instalar y/o manipular estas válvulas de esfera, **LEER ATENTAMENTE** estas instrucciones de empleo y **OBSERVAR** toda la información contenida en ellas. De no comprender alguna de las informaciones, rogamos **contactar con GENE BRE, S.A.**

IMPORTANT REMARK:

*Before setting up or handling these ball valves, **READ CAREFULLY** this user's guide and **OBSERVE** all the contained information. In case you don't understand some information, please **contact with GENE BRE, S.A.***

DATOS TÉCNICOS ATEX / ATEX TECHNICAL DATA

Expediente CE de custodia: <i>CE custody file:</i>	LOM 11ATEX0067
Categoría aplicación ATEX: <i>ATEX Classification:</i>	II 2 GD
Modos de protección: <i>Type of protection:</i>	Seguridad constructiva "c" <i>Constructional safety "c"</i>
T.amb. de uso: <i>T amb. of use:</i>	-20°C a/to +60°C
Clase térmica (Clase I): <i>Thermal Class:</i>	T6 a T3 según fluido circulando por su interior <i>T6 to T3 according to the fluid inside</i>
Temperatura superf. Máx.(Clase II): <i>Max. Surface Temperature (Class II):</i>	T130°C en nube --- T125°C en capa de 5 mm <i>T130°C in dust cloud --- T125°C in dust Thickness of 5 mm.</i>



¡La responsabilidad del uso seguro de estos aparatos es del usuario de acuerdo a lo establecido en las presentes instrucciones de uso así como a la documentación técnica particular del aparato suministrado!



¡Safe use of this device is under responsibility of the user according to that established in these operating instructions as in the technical data sheet of this equipment!

INSTALACIÓN ATEX



Estas válvulas de esfera son aptas para su uso en atmósferas explosivas:

Clase I, Zonas 1 y 2 según IEC 60079-10, cuya Temperatura de autoignición sea $\leq 190^{\circ}\text{C}$, grupo de gases II C, y en

Clase II, Zonas 21 y 22 según IEC 61241-3, cuya Temperatura de autoignición sea $\geq 130^{\circ}\text{C}$ en nube de polvo combustible y de $\geq 125^{\circ}\text{C}$ capas de polvo de como máximo 5 mm de espesor. Es aconsejable en los programas de mantenimiento limpiar la superficie de la válvula para que no pueda existir capas superiores a estos 5 mm.

ATEX INSTALLATION



These ball valves are suitable to be set up in explosive atmospheres:

Class I, Zones 1 and 2 according to IEC 60079-10, whose self-ignition temperature is $\leq 190^{\circ}\text{C}$, for the gas group II C, and in

Class II, Zones 21 and 22 according to IEC 61241-3, whose self-ignition temperature is $\geq 130^{\circ}\text{C}$ in combustible dust clouds, and $\geq 125^{\circ}\text{C}$ in layers of dust with a maximum thickness of 5 mm. It is recommended to include in the maintenance program a regular cleaning of the surface of the valve to avoid thicker layers than 5 mm.

RECEPCIÓN DEL EQUIPO EN OBRA



¡El transporte y almacenaje de estos aparatos debe realizarse en su embalaje original!

INSPECCIÓN VISUAL

Comprobar que durante el transporte, descarga y emplazamiento, los aparatos no han sufrido daños.

VERIFICACIÓN MECÁNICA

Comprobar que todas las partes móviles de los aparatos, así como tornillos y demás elementos cumplen con su cometido.



¡De observar durante estas pautas de recepción, alguna anomalía, contactar urgentemente con GENE BRE con vistas a dirimir responsabilidades de las mismas y poner de nuevo los aparatos en correcto estado funcional!

RECEPTION OF THE EQUIPMENT ON SITE



¡Transport and storage of the equipment must be carried out in its original packaging!

VISUAL INSPECTION

Check if the equipment has been damaged during transport, unloading or location.

MECHANICAL VERIFICATION

Check that any mobile part of the equipment, as well as screws and other components, do their function.



¡In case you observe any anomaly during reception, keep in contact with GENE BRE in order to resolve responsibilities and put the equipment into operation again!

INSPECCIÓN, MANTENIMIENTO Y REPARACIÓN ATEX



¡Los reglamentos nacionales sobre mantenimiento, servicio, inspección y reparación de aparatos en emplazamientos con atmósferas explosivas, así como reglas generales de ingeniería deben de ser observados!

La realización de un mantenimiento defectuoso o incompleto puede conllevar al funcionamiento incorrecto del aparato (con el aumento de incidencias y por lo tanto de los costes de la no calidad).

Un buen mantenimiento permitirá reducir las incidencias del proceso (costes de la no calidad) y garantizará al mismo tiempo el cumplimiento de los requerimientos de seguridad y especificaciones del producto!



¡Los reglamentos nacionales deben ser observados!

Es responsabilidad del usuario establecer un plan de inspección y mantenimiento de estos aparatos con el fin de garantizar su uso seguro y debido.

Las inspecciones deben ser realizadas por personal cualificado para el tipo de aparatos y/o instalación que se requieren.

A efectos de guía se puede usar las prescripciones de la norma UNE-EN 60079-17, con el fin de establecer el plan de inspección en instalaciones en emplazamientos potencialmente explosivos.

Para la reparación de aparatos para atmósferas explosivas, es aconsejable seguir las requisiciones de la norma UNE-EN 60079-19.



¡Cuando las inspecciones sean del grado “Detallado” o en algunos casos de inspección por grado “Cercano”, los aparatos estarán totalmente fuera de servicio!



¡Usar únicamente partes/recambios originales o recomendados por GENE BRE, SA!

INSPECTION, MAINTENANCE AND ATEX REPAIR



¡National regulations about maintenance, service, inspection and repair of equipment in locations with explosive atmospheres, as well as general rules of engineering, must be observed!

A defective or incomplete maintenance can bear a malfunctioning of the equipment.

A good maintenance will allow reducing the incidences of the process (costs of the “no quality”) and will guarantee, at the same time, the fulfillment of the requirements of security and specifications of the product!

It is responsibility of the user to establish a plan of inspection and maintenance of these apparatuses with the purpose of guaranteeing its safe use.

The inspections must be made only by qualified personnel, in accordance with the type of equipment and installation required.

It is possible to follow the standard UNE-EN 60079-17 as a guide, in order to carry out a plan of inspection in facilities with potentially explosive atmospheres.

Regarding to the reparation of the equipment, it is advised to follow the requirements of the standard UNE-EN 60079-19.



¡When the inspections are classified as “Detailed” grade, or in some cases as “Near” grade, the equipment must be totally out of service!



¡Use only original spare parts or recommended by GENE BRE, SA!

ARTICULO: 2528

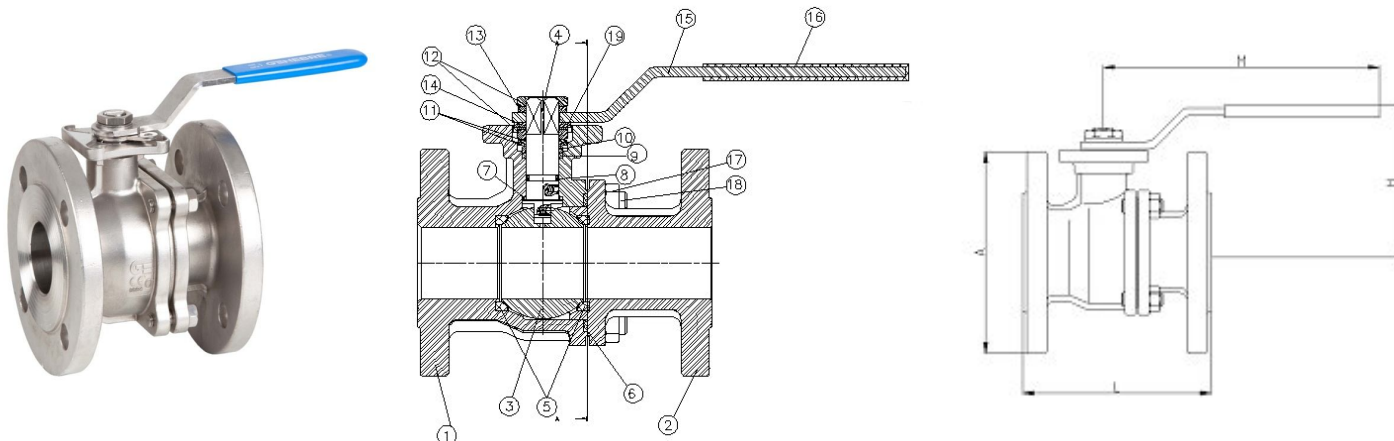
Válvula de esfera paso total Bridada, Acero Inoxidable. Stainless Steel full port ball valve, Flanges ends.

Características

1. Válvula de esfera paso total, 2 piezas.
2. Extremos Bridados según DIN 2501.
PN - 40 desde DN 15 hasta DN 50.
PN - 16 desde DN 65 hasta DN 200.
3. Construcción en Acero Inoxidable CF8M.
4. Normas de diseño DIN 3357 / ISO 5752.
5. Longitud entre caras según DIN 3202 F4 / F5.
6. Asientos PTFE + 15 % F.V.
7. Junta cuerpo espirometálica desde DN 32.
8. Tórica en el eje de Vitón.
9. Vástago inexpulsable.
10. Montaje actuador directo según ISO 5211.
11. Sistema de bloqueo incorporado.
12. Dispositivo Anti-estático.
13. Diseño anti-fuego.
14. Presión de trabajo máxima 40 / 16 Kg/cm2.
15. Temperatura de trabajo -30 °C + 180 °C.

Features

1. Full port ball valve, 2 pieces.
2. Flanges ends according DIN 2501.
PN-40 DN 15 to DN 50.
PN-16 DN 65 to DN 200.
3. Made of Stainless Steel DIN 1.4408 (CF8M).
4. Desing according DIN 3357 / ISO 5752.
5. Face to Face according DIN 3202 F4 / F5.
6. Ball seats PTFE + 15 % G.F.
7. Since DN 32 with spirometalic gasket..
8. Viton O' ring stem.
9. Blow-out proof stem.
10. Direct mounting actuator according ISO 5211.
11. Block System included.
12. Anti - static device.
13. Fire-safe design.
14. Max. Working pressure 40 / 16 Kg/cm2.
15. Working Temperature -30 °C + 180 °C.

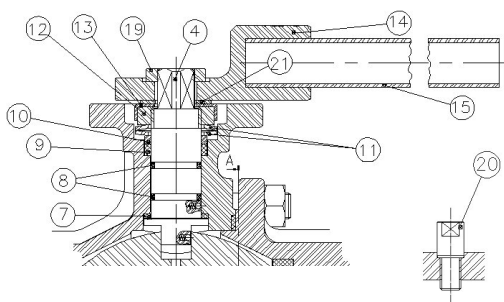


Nº	Denominación / Name	Material	Acabado Superficial / Surface Treatment
1	Cuerpo / Body	DIN 1.4408 (CF8M)	Decapado / Shot Blasting + Pickling.
2	Tapa / Cap	DIN 1.4408 (CF8M)	Decapado / Shot Blasting + Pickling.
3	Bola / Ball	Acero Inox AISI 316 / SS 316	-----
4	Eje / Stem	Acero Inox AISI 316 / SS 316	-----
5	Asiento / Seat ball	Teflón+15% FV / PTFE+15% GF.	-----
6	Junta / Gasket	Espirometálica / SS+Graphite	-----
7	A. Prensa / Stem packing	Teflón+grafito / PTFE+graphite	-----
8	Tórica / O' ring	Viton	-----

Nº	Denominación / Name	Material	Acabado Superficial / Surface Treatment
9	A. Prensa / Stem packing	Teflón / PTFE	-----
10	Anillo Prensa / Stem Ring	Acero Inox AISI 316 / SS 316	-----
11	Arandela / Spring Washer	Acero Inox AISI 301 / SS 301	-----
12	Tuerca / Nut	Acero Inox AISI 316 / SS 316	-----
13	Arandela / Washer	Acero Inox AISI 304 / SS 304	-----
14	Tope / Stopper	Acero Inox AISI 304 / SS 304	-----
15	Maneta / Handle	Acero Inox AISI 304 / SS 304	-----
16	Funda / Handle Sleeve	Vynil	-----
17	Tuerca / Nut	Acero Inox AISI 316 / SS 316	-----
18	Perno / Stud Bolt	Acero Inox AISI 316 / SS 316	-----
19	Antigiro / Lock Washer	Acero Inox AISI 304 / SS 304	-----

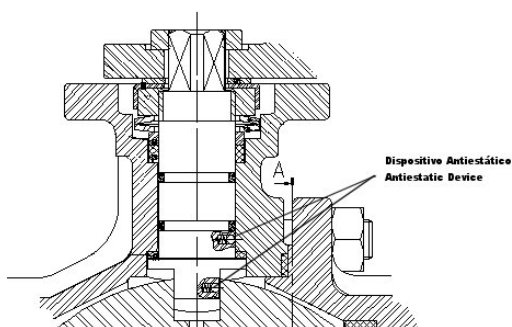
**** PIEZAS QUE COMPONEN EL KIT DE REPARACION / REPAIR KIT PARTS.**

Únicamente en medidas de 2 1/2" a 8" / For 2 1/2" -8" Sizes Only.



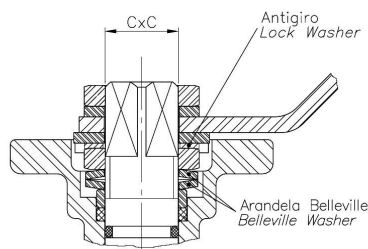
Nº	Denominación/Name	Material	Acabado Superficial/Surface Treatment
14	Cuerpo maneta / Body Handle	AISI 304	Decapado / Shot Blasting + Pickling.
19	Tuerca / Nut	Acero Inox AISI 316	-----
20	Perno tope / Stopper	Acero Inox AISI 304	-----
21	Antigiro / Lock Washer	Acero Inox AISI 304	-----

Dispositivo Antiestático / Antiestatic Device.



Este dispositivo nos garantiza la continuidad eléctrica entre esfera - eje - cuerpo, esto es de especial necesidad en fluidos inflamables. / This device guarantees us the electric continuity between Ball - Stem - Body, this is of special necessity in inflammable fluids.

Detalle de la zona de Eje / Stem detail



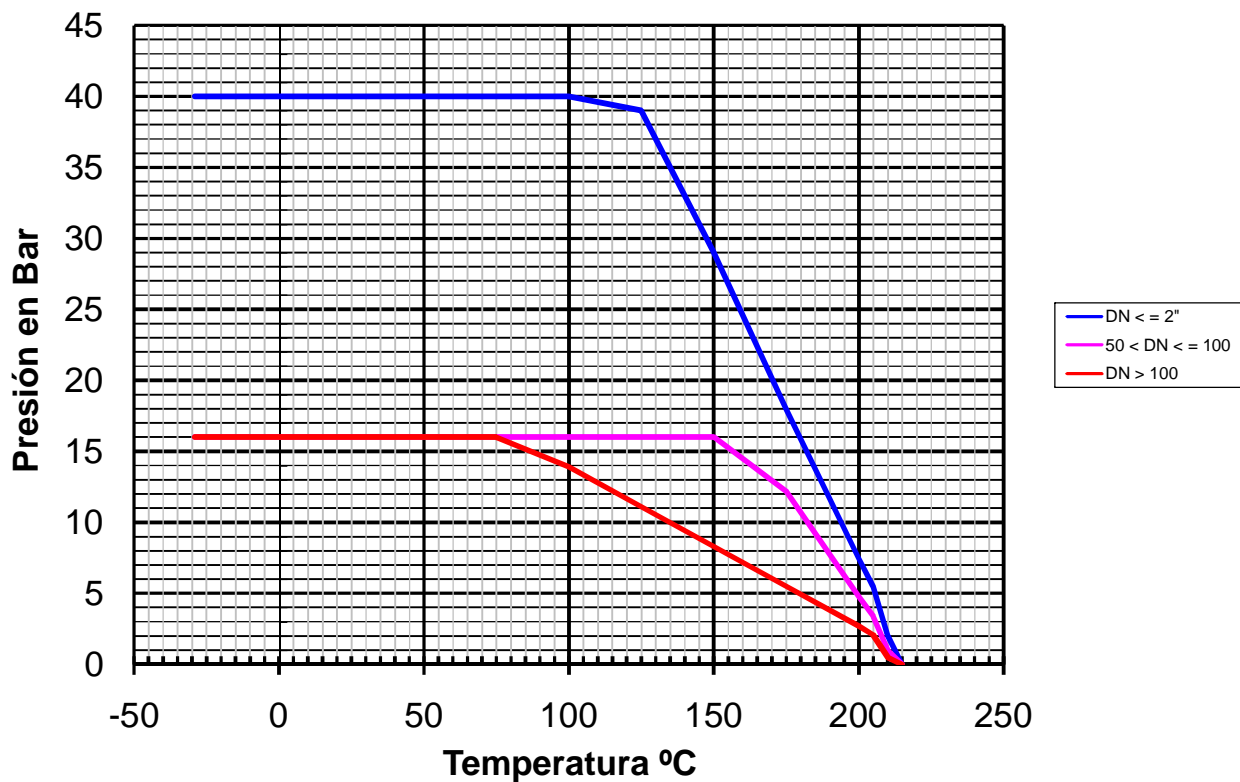
Antigiro / *Lock Washer*: Previene el desajuste de la tuerca del eje en elevados ciclos de maniobra / *Prevents unthreading of stem nut in high cycle automation applications.*

Arandela Belleville / *Belleville Washer*: Las arandelas belleville proporcionan una carga constante sobre el prensa asegurando un cierre firme en variaciones de condiciones de trabajo. / *Standard belleville washers provide constant "live load" on the stem seals, assuring a tight seal even varying service parameters*

DIMENSIONES GENERALES / GENERAL DIMENSIONS

Ref	Medida/ Size	PN	Dimensiones/Dimensions (mm)					ISO 5211	Peso/ Weight (Kg)
			A	H	L	M	C x C		
2528 04	1/2"	40	95	85	115	170	9 x 9	F04	2,200
2528 05	3/4"	40	105	85	120	170	9 x 9	F04/F05	3,050
2528 06	1"	40	116	95	125	170	11 x 11	F04/F05	3,750
2528 07	1 ¼"	40	140	106	130	170	14 x 14	F05/F07	5,750
2528 08	1 ½"	40	150	110	140	200	14 x 14	F05/F07	7,000
2528 09	2"	40	165	118	150	200	14 x 14	F05/F07	9,500
2528 10	2 ½"	16	185	170	170	380	17 x 17	F07/F10	14,750
2528 11	3"	16	200	170	180	380	17 x 17	F07/F10	18,850
2528 12	4"	16	220	170	190	380	17 x 17	F07/F10	26,250
2528 13	5"	16	250	200	325	450	27 x 27	F10/F12	43,650
2528 14	6"	16	285	250	350	550	27 x 27	F10/F12	60,850
2528 16	8"	16	340	300	400	550	30 x 30	F12	106,700

CURVA PRESION TEMPERATURA / PRESSURE TEMPERATURE RATING



Presión en bar (1 bar = 0,1 MPa ; 1 MPa = 1 N/mm²)

DECLARACIÓN DE CONFORMIDAD CE

GENEBRE, S.A.

Av. Juan Carlos I, 46-48 – EDIFICIO GENE BRE
08908 L'HOSPITALET DE LLOBREGAT (BCN)

DECLARA bajo su única responsabilidad, que el producto suministrado:

Válvula de esfera paso total Bridada Art. 2528

es conforme con los Requisitos Esenciales de Seguridad establecidos en el Anexo II de la Directiva 94/9/CE.

Para el cumplimiento de los requisitos, el producto es conforme con las normas:

- UNE-EN 13463-1: 2009
- UNE-EN 13463-5: 2003

El modelo dispone de un EXPEDIENTE TÉCNICO EN CUSTODIA nº LOM 11ATEX0067, y ha sido fabricado en:

GENEBRE, S.A.

Av. Juan Carlos I, 46-48 – EDIFICIO GENE BRE
08908 L'HOSPITALET DE LLOBREGAT (BCN)

Lo que le autoriza a colocar sobre el producto el marcado legal:

CE  II 2 GD c T6 - T3/125 °C

Fecha: 10 Noviembre de 2011

Firma:  A. Martinez Romay

Director de Producto, División Industrial

“CE” DECLARATION OF CONFORMITY

GENEBRE, S.A.

Av. Juan Carlos I, 46-48 – EDIFICIO GENE BRE
08908 L'HOSPITALET DE LLOBREGAT (BCN)

DECLARES under its own responsibility that the supplied product:

Full Port Ball Valve Flanges ends Art. 2528

Is in accordance with the Essential Safety Requirements established in Annex II of the 94/9/CE Directive.

For the fulfillment of the requirements, the product is according to the standards:

- UNE-EN 13463-1: 2009
- UNE-EN 13463-5: 2003

Technical Custody File nº LOM 11ATEX0067.

The product has been manufactured in

GENEBRE, S.A.

Av. Juan Carlos I, 46-48 – EDIFICIO GENE BRE
08908 L'HOSPITALET DE LLOBREGAT (BCN)

who has the authorization to mark the product as following:

CE  **II 2 GD c T6 - T3/125 °C**

Date: November 10th, 2011

Sign:  **A. Martinez Romay**

Product Manager, Industrial Division