

## ARTICULO: 2006

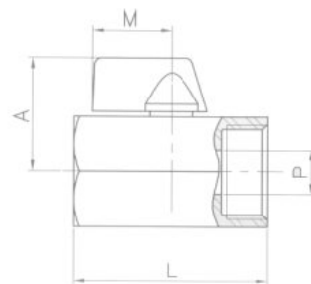
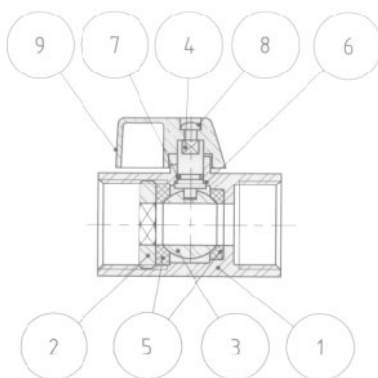
### Válvula de bola monocuerpo inoxidable M-M (pulido exterior). Stainless steel monoblock ball valve M-M (external polished)

#### Características

1. Válvula de bola monocuerpo.
2. Extremos roscados M-M DIN 2999 Std.
3. Paso reducido.
4. Construcción en Inox AISI 316 (pulido exterior).
5. Maneta de Aluminio pintado.
6. Presión de trabajo máxima 63 Kg/cm<sup>2</sup>.
7. Temperatura de trabajo -25 °C + 180 °C.

#### Features

1. Monoblock ball valve.
2. Thread ends M-M according DIN 2999 Std.
3. Reduced bore.
4. Made of AISI 316 (external polished).
5. Painted Aluminium handle.
6. Max.. Working pressure 63 Kg/cm<sup>2</sup>.
- 7 Working Temperature -25 °C + 180 °C.

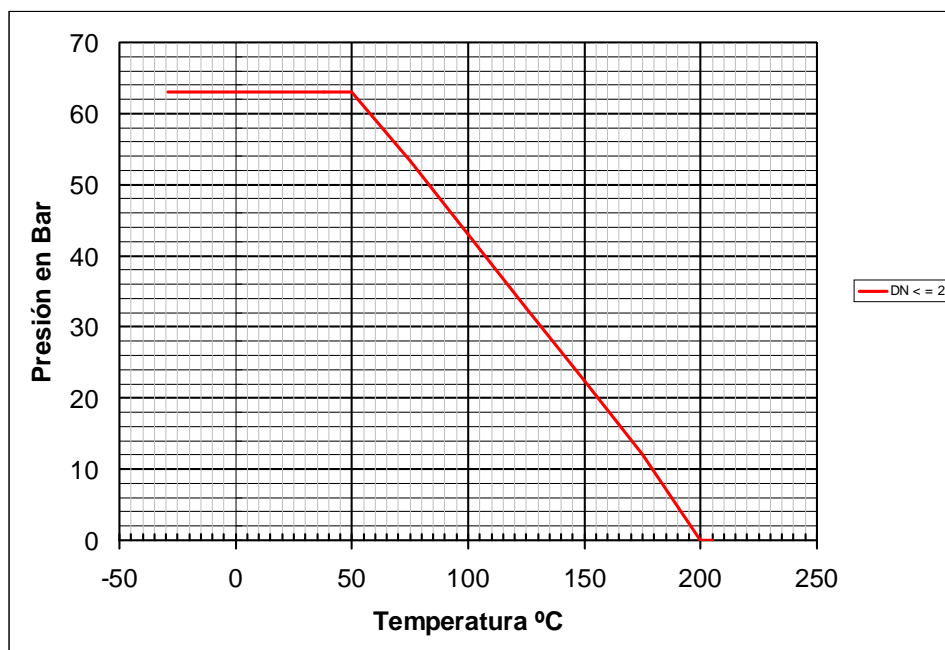


Nº	Denominación/Name	Material	Acabado Superficial/Surface Treatment
1	Cuerpo / Body	Acero Inox AISI 316 / SS 316	Pulido exterior / External polished.
2	Tapa / Cap	Acero Inox AISI 316 / SS 316	Pulido exterior / External polished.
3	Bola / Ball	Acero Inox AISI 316 / SS 316	-----
4	Eje / Stem	Acero Inox AISI 304 / SS 304	-----
5	Asiento / Seat ball	Teflón (PTFE)	-----
6	Anillo Fricción / Friction ring	Teflón (PTFE)	-----
7	Tórica / O - Ring	NBR	-----
8	Tornillo / Screw	Acero Inox AISI 304 / SS 304	-----
9	Maneta / Handle	Aluminio / Alluminium	Pintado / Painted

## DIMENSIONES GENERALES / GENERAL DIMENSIONS

Ref	Medida/Size	PN	Dimensiones/Dimensions (mm)				Peso/Weight (g)
			P	A	L	M	
2006 02	1/4"	63	8	26	42	22	104
2006 03	3/8"	63	8	26	42	22	92
2006 04	1/2"	63	9	28	46	22	125
2006 05	3/4"	63	12,5	34	54	22	211
2006 06	1"	63	15	34	65	22	300

## CURVA PRESION TEMPERATURA / PRESSURE TEMPERATURE RATING



## VALORES DE Kv / Kv VALUES

Kv = Es la cantidad de metros cúbicos por hora que pasará a través de la válvula generando una pérdida de carga de 1 bar.

Kv = The rate of flow of water in cubic meter per hour that will generate a pressure drop of 1 bar across the valve.

1/4"	3/8"	1/2"	3/4"	1"
3.5	4	5	13	28