

ARTICULO: 2004

Válvula de bola monocuerpo inoxidable.

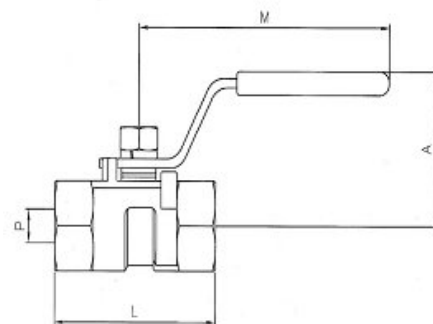
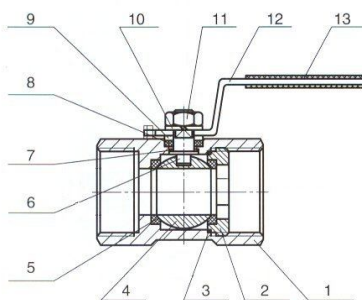
Stainless steel monoblock ball valve

Características

1. Válvula de bola monocuerpo.
2. Extremos roscados DIN 2999 Std.
3. Paso reducido.
4. Construcción en Inox AISI 316 (CF8M).
5. Presión de trabajo máxima 63 Kg/cm².
6. Temperatura de trabajo -25 °C + 180 °C.

Features

1. Monoblock ball valve.
2. Thread ends according DIN 2999 Std.
3. Reduced bore.
4. Made of AISI 316 (CF8M).
5. Max.. Working pressure 63 Kg/cm².
- 6 Working Temperature -25 °C + 180 °C.

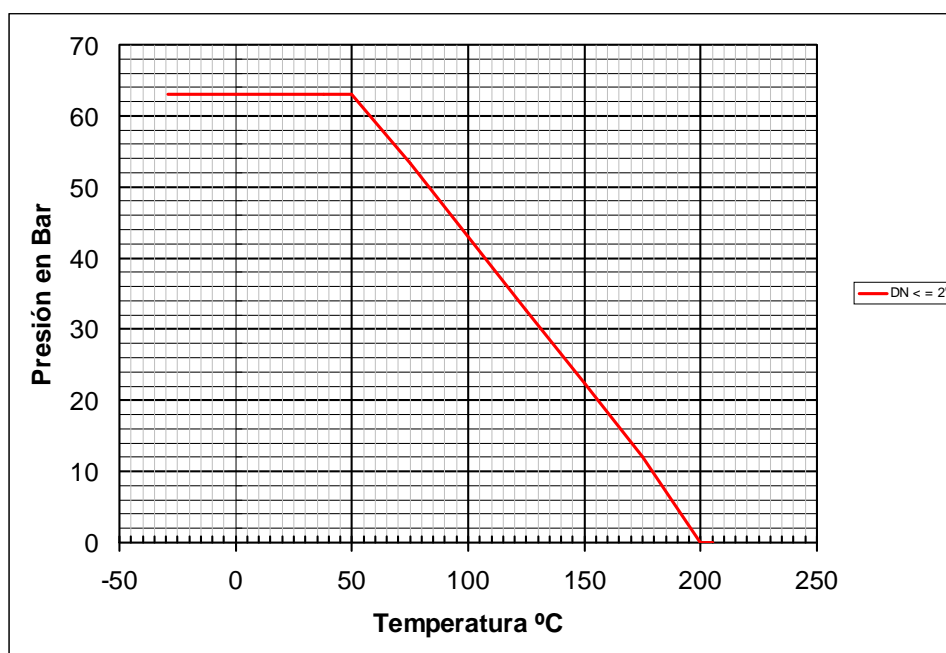


Nº	Denominación/Name	Material	Acabado Superficial/Surface Treatment
1	Cuerpo / Body	Acero Inox AISI 316 / SS 316	Granallado / Shot blasting
2	Tapa / Cap	Acero Inox AISI 316 / SS 316	Granallado / Shot blasting
3	Junta / Gasket	Teflón (PTFE)	-----
4	Bola / Ball	Acero Inox AISI 316 / SS 316	-----
5	Asiento / Ball Seat	Teflón (PTFE)	-----
6	Eje / Stem	Acero Inox AISI 316 / SS 316	-----
7	Anillo fricción / Friction ring	Teflón (PTFE)	-----
8	Anillo Prensa / Stem packing	Teflón (PTFE)	-----
9	Anillo Prensa / Stem ring	Acero Inox AISI 304 / SS 304	-----
10	Arandela / Washer	Acero Inox AISI 304 / SS 304	-----
11	Tuerca / Nut	Acero Inox AISI 304 / SS 304	-----
12	Maneta / Handle	Acero Inox AISI 304 / SS 304	-----
13	Funda / Handle Sleeve	Vynil	-----

DIMENSIONES GENERALES / GENERAL DIMENSIONS

Ref	Medida/Size	PN	Dimensiones/Dimensions (mm)				Peso/Weight (g)
			P	A	L	M	
2004 02	1/4"	63	4.6	32	39	60	65
2004 03	3/8"	63	6.8	36	44	80	102
2004 04	1/2"	63	9.2	42	56	87	165
2004 05	3/4"	63	12.5	45	59	87	262
2004 06	1"	63	15	50	69	105	415

CURVA PRESION TEMPERATURA / PRESSURE TEMPERATURE RATING



VALORES DE Kv / Kv VALUES

Kv = Es la cantidad de metros cúbicos por hora que pasará a través de la válvula generando una pérdida de carga de 1 bar.

Kv = The rate of flow of water in cubic meter per hour that will generate a pressure drop of 1 bar across the valve.

1/4"	3/8"	1/2"	3/4"	1"
3.5	4	5	13	28