



H8051

Robuuste, handbediende 2-weg Gietijzeren GG20 Genebre vlinderklep type WAFER

DOORLAAT

DN50 (2") tot DN500 (20")

AANSLUITING

- Bouwvorm: EN593
- Inbouwmaat: EN558-1, BS5155, ISO 5752
- DIN 3202 K1
- Aansluiting: DIN PN6/10/16, ANSI 150
- Opbouwflens volgens ISO 5211

BEDRIJFSDRUK

(geldt voor vloeistoffen cattogorie 2 (PED 97/23/CE)

DN50 - DN300: 16 bar

DN350 - DN500: 10 bar

TEMPERATUUR BEREIK

Van -20° tot +120°C

MATERIALEN

Huis: GG20 met epoxy coating min 200 micron.

Klepblad: AISI 316 andere materialen op aanvraag.

A chting: EPDM, andere afdichtingen op aanvraag.

Medium temperatuur van -20 tot 120°C

As: AISI 416

As afdichting: EPDM

DOORSTROMINGSRICHTING

Naar keuze.

MONTAGE

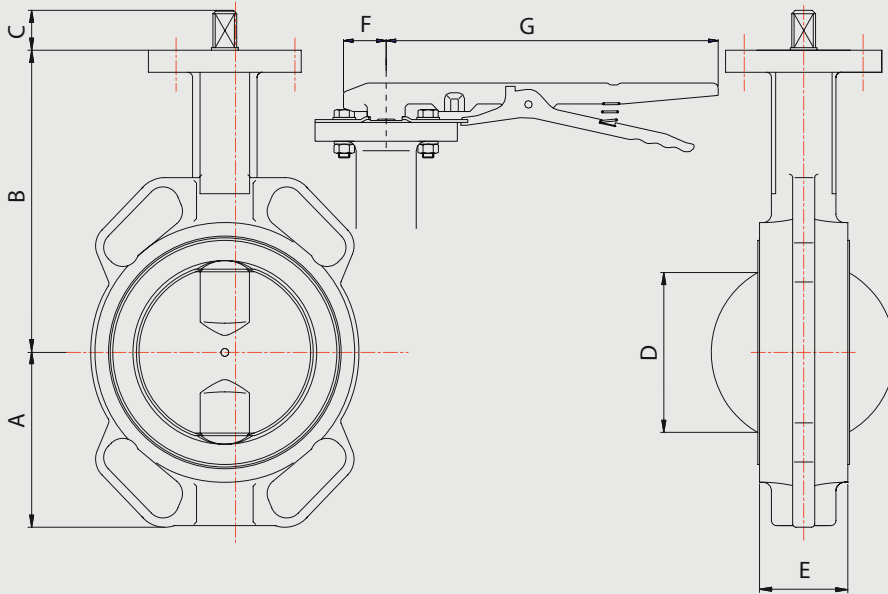
Raadpleeg aanbeveling voor inbouw industriële afsluiters.

MEDIUM

Neutrale gassen en vloeistoffen. Voor toepassingen met agressieve media bestendigheidstabel raadplegen. Bepaalde media kunnen het draaimoment verhogen.

BEDIENING (Standaard)

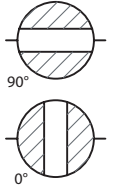
Met lange hendel



H8051

Vlinderklep EPDM zitting GG20 RVS316 klepblad met hendel

Doorlaat[mm] aansluiting[mm]		max. druk [bar]	M(1) +30% [Nm]	Flens	4-kant	Kv [m ³ /h]	Inbouwmaat [mm] en gewicht [kg]								Bestelcode
DN	Rp	PN					A	B	C	D	E	F	G	Gewicht	
50	2	16	18	F05	11	39	70	206	30	30	43	28	180	2,80	3H8051003340
65	2.1/2	16	20	F05	11	77	80	206	30	45	46	28	180	3,30	3H8051003345
80	3	16	28	F05	11	126	100	206	30	64	46	28	180	3,80	3H8051003350
100	4	16	48	F07	14	229	115	238	30	90	52	33,5	215	6,10	3H8051003355
125	5	16	75	F07	14	375	125	268	30	110	56	33,5	215	7,40	3H8051003360
150	6	16	122	F07	14	505	145	268	30	146	56	33,5	215	8,90	3H8051003365
200	8	16	225	F07/F10	17	904	150	268	30	194	60	45	300	14,40	3H8051003370
250	10	16	372	F10	22	1481	200	288	40	242	68	45	300	21,20	3H8051003375
300	12	16	558	F10/F12	22	2203	250	318	40	292	78	45	290	37,50	3H8051003380
350	14	10	715	F12	22	2874	260	343	45	259	78	62,5	290	56,10	3H8051003385
400	16	10	982	F14	27	3809	300	373	45	309	102	62,5	290	77,60	3H8051003390
450	18	10	1316	F14	27	4695	330	398	45	327	114	75	400	118,50	3H8051003395
500	20	10	1755	F14	36	6093	370	433	45	363	127	75	400	151,50	3H8051003396



Vlinderklep NBR zitting GG20 RVS316 klepblad met hendel

Doorlaat[mm] aansluiting[mm]		max. druk [bar]	M(1) +30% [Nm]	Flens	4-kant	Kv [m ³ /h]	Inbouwmaat [mm] en gewicht [kg]								Bestelcode
DN	Rp	PN					A	B	C	D	E	F	G	Gewicht	
50	2	16	18	F05	11	39	70	206	30	30	43	28	180	2,80	3H8051103340
65	2.1/2	16	20	F05	11	77	80	206	30	45	46	28	180	3,30	3H8051103345
80	3	16	28	F05	11	126	100	206	30	64	46	28	180	3,80	3H8051103350
100	4	16	48	F07	14	229	115	238	30	90	52	33,5	215	6,10	3H8051103355
125	5	16	75	F07	14	375	125	268	30	110	56	33,5	215	7,40	3H8051103360
150	6	16	122	F07	14	505	145	268	30	146	56	33,5	215	8,90	3H8051103365
200	8	16	225	F07/F10	17	904	150	268	30	194	60	45	300	14,40	3H8051103370
250	10	16	372	F10	22	1481	200	288	40	242	68	45	300	21,20	3H8051103375
300	12	16	558	F10/F12	22	2203	250	318	40	292	78	45	290	37,50	3H8051103380
350	14	10	715	F12	22	2874	260	343	45	259	78	62,5	290	56,10	3H8051103385
400	16	10	982	F14	27	3809	300	373	45	309	102	62,5	290	77,60	3H8051103390
450	18	10	1316	F14	27	4695	330	398	45	327	114	75	400	118,50	3H8051103395
500	20	10	1755	F14	36	6093	370	433	45	363	127	75	400	151,50	3H8051103396

