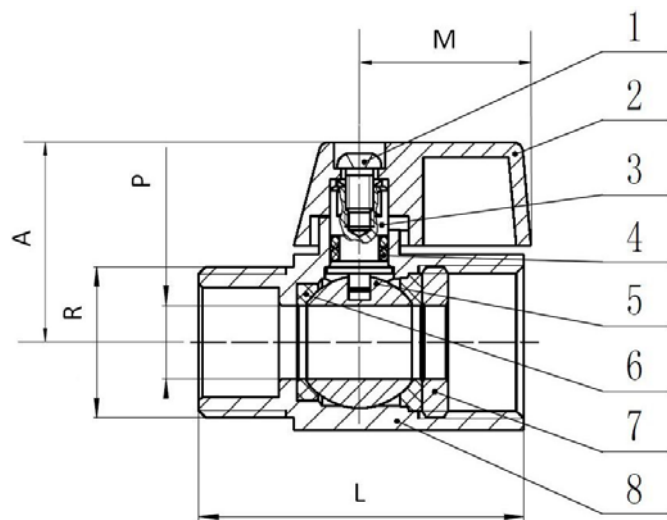


Art.: 3397

Válvula de esfera mini / Mini ball valve

Características	Features
1. Válvula esfera tipo mini, paso reducido.	1. Ball valve mini style, reduced bore.
2. Presión máxima de trabajo 16 bar (PN 16).	2. Maximum working pressure 16bar (PN 16).
3. Construcción cuerpo en latón según UNE-EN 12165 cromado.	3. Body brass construction according UNE-EN 12165 chrome plated.
4. Extremos roscados gas (BSP) macho - hembra según ISO 228/1.	4. Male - female (BSP) gas threaded ends according ISO 228/1.
5. Temperatura de trabajo desde -20°C a 110°C.	5. Working temperature from -20°C to 110°C
6. Accionamiento maneta aluminio.	6. Drive by aluminium handle.
7. Asientos PTFE.	7. PTFE Seats.



Nº	Denominación/Name	Material	Acabado Superficial/Surface Treatment
1	Tornillo M3x6 / Screw	Acero Inox. / S.Steel AISI 201	-
2	Maneta / Handle	Aluminio / Aluminium	Pintado azul / Blue painted
3	Eje / Stem	Latón / Brass	-
4	Tórica / O-ring	NBR	-
5	Esfera / Ball	Latón / Brass	Cromado / Chrome plated
6	Asientos / Ball Seats	PTFE	-
7	Tapa / Cap	Latón / Brass	-
8	Cuerpo / Body	Latón / Brass (CW617N)	Cromado / Chrome plated

Ref.	Medida / Size		Dimensiones / Dimensions (mm.)					Peso / Weight (Kg)
	R	PN	P	A	L	M		
3397 01	1/8"	16	6	26	37	23	0,070	
3397 02	1/4"	16	8	26	40	23	0,075	
3397 03	3/8"	16	8	27	41	23	0,070	
3397 04	1/2"	16	10	28	45	23	0,100	
3397 05	3/4"	16	12	30	53	23	0,175	

DIAGRAMA PÉRDIDA DE CARGA / HEAD LOSS CHART

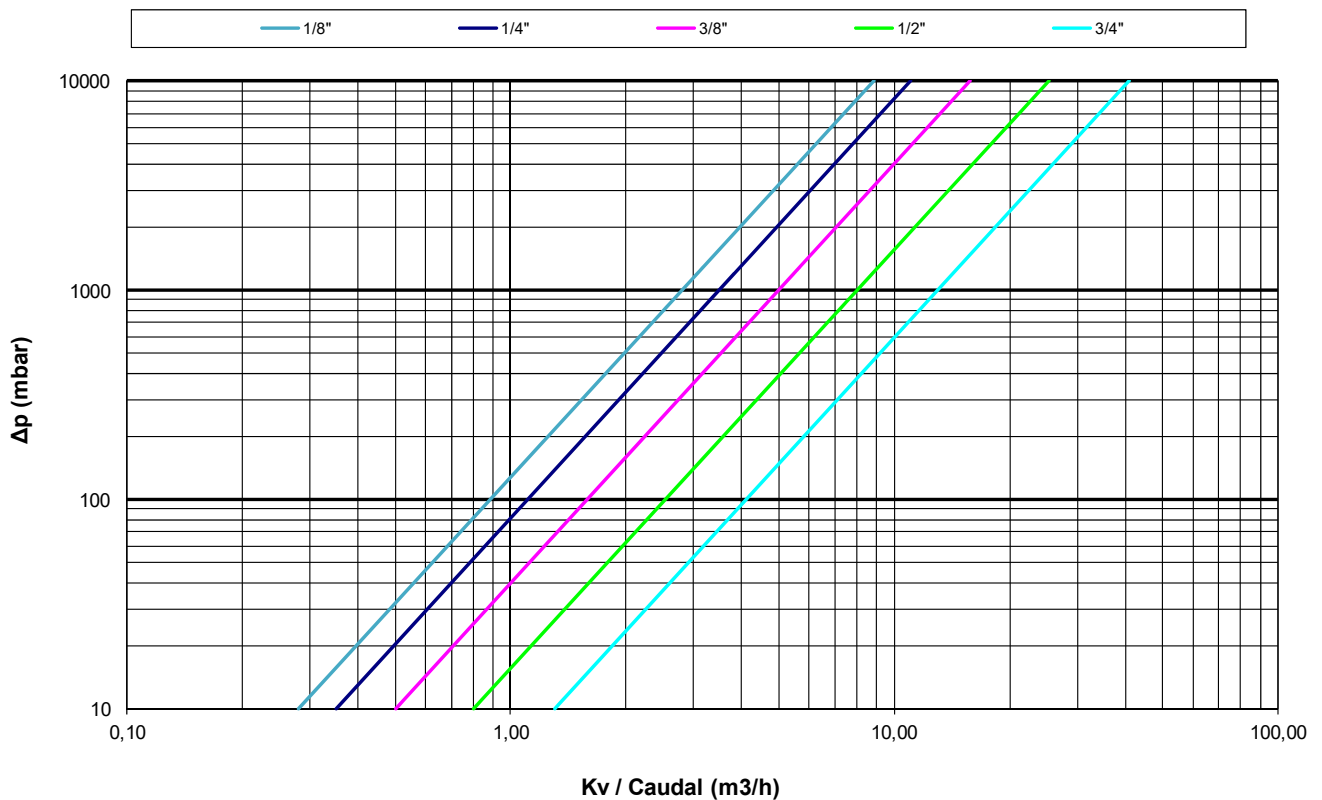
(Válvulas paso reducido roscadas / Threaded ends reduced bore ball valves)

Valores de Kv / Kv Values:

Kv = Es la cantidad de metros cúbicos por hora que pasará a través de la válvula generando una pérdida de carga de 1 bar.

Kv = The flow rate of water in cubic meters per hour that will generate a pressure drop of 1 bar across the valve.

Medida / Size	1/8"	1/4"	3/8"	1/2"	3/4"
Kv	2.8	3.5	5	8	13



CURVA PRESIÓN - TEMPERATURA / PRESSURE - TEMPERATURE RATING

