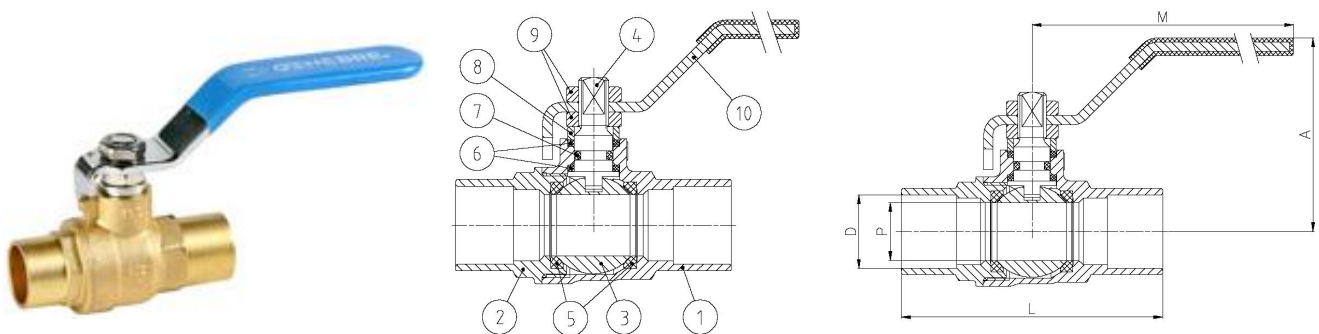


## Art.: 3081

### Válvula de esfera para soldar / Welding ball valve

Características	Features
1. Válvula esfera con paso total.	1. Ball valve with full bore.
2. Construcción en latón s/ UNE-EN 12165.	2. Brass construction acc/ UNE-EN 12165.
3. Extremos para soldar a tubería de cobre.	3. Copper welded ends.
4. Accionamiento mediante palanca de acero.	4. Working by means of steel lever handle.
5. Temperatura de trabajo desde -20°C a 110°C.	5. Working temperature from -20°C to 110°C.
6. Presión máxima de trabajo 16 bar (PN 16).	6. Maximum working pressure 16 bar (PN 16).
7. Asientos PTFE.	7. PTFE Seats.



Nº	Denominación / Name	Material	Acabado Sup. / Surface Treatment
1	Cuerpo / Body	Latón / Brass (CW617N)	Granallado / Peened
2	Tapa / Cap	Latón / Brass (CW617N)	Granallado / Peened
3	Esfera / Ball	Latón / Brass (CW617N)	Cromado / Chrome plated
4	Eje / Stem	Latón / Brass (CW617N)	Cromado / Chrome plated
5	Asientos / Ball seats	PTFE	-
6	Anillo prensa/Stem packing	PTFE	-
7	Tórica / O-Ring	NBR	-
8	Anillo prensa / Stem ring	Latón / Brass	Cromado / Chrome plated
9	Tuerca / Nut	Latón / Brass	Cromado / Chrome plated
10	Maneta / Handle	Acero / Steel	Dacromet / Dacromet

Ref.	Medida / Size	Dimensiones / Dimensions (mm)				Peso / Weight (Kg)
	D	P	A	L	M	
3081 15	Ø 15	12	46	57	84	0,135
3081 18	Ø 18	15	47	64	84	0,165
3081 22	Ø 22	20	58	72	98	0,265
3081 28	Ø 28	25	61	85	98	0,380
3081 35	Ø 35	32	75	96	135	0,825
3081 42	Ø 42	40	80	115	135	1,170
3081 54	Ø 54	50	90	140	165	1,850

## DIAGRAMA PÉRDIDA DE CARGA / HEAD LOSS CHART

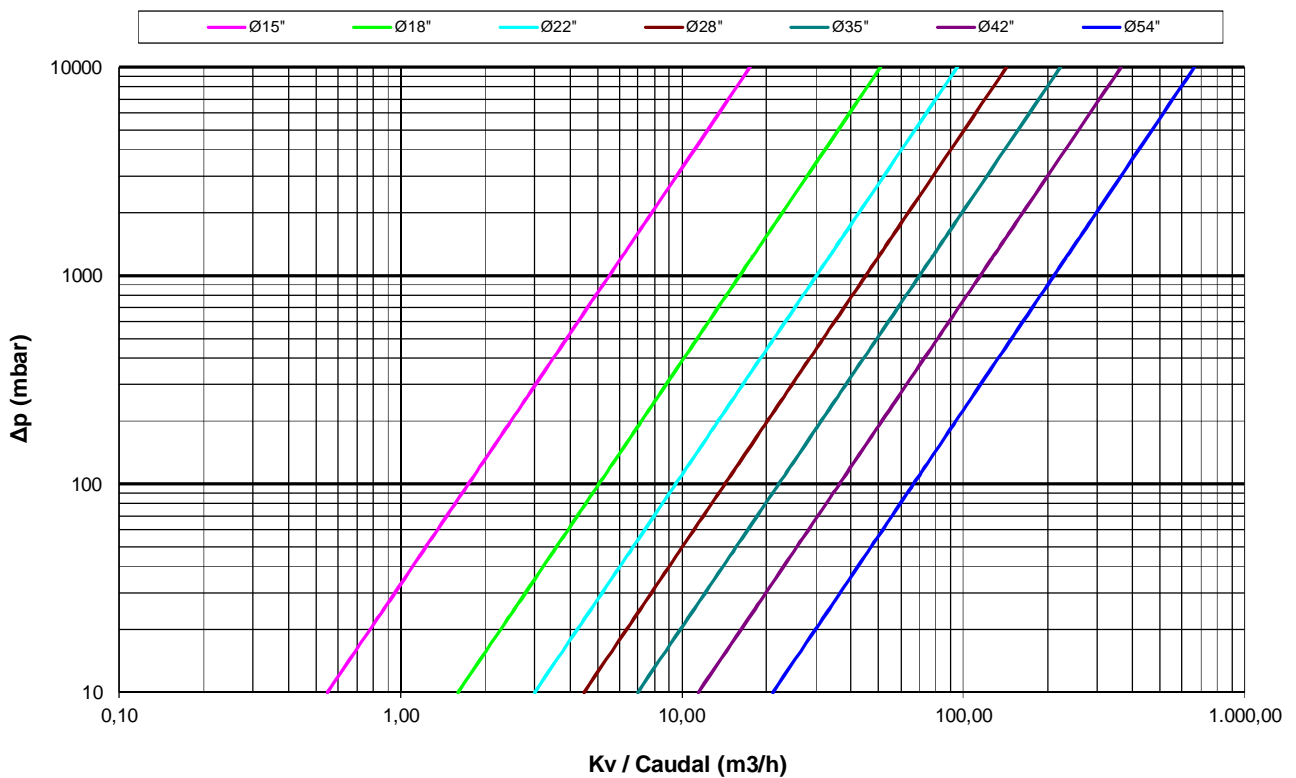
(Válvulas paso reducido roscadas / Threaded ends reduced bore ball valves)

Valores de Kv / Kv Values:

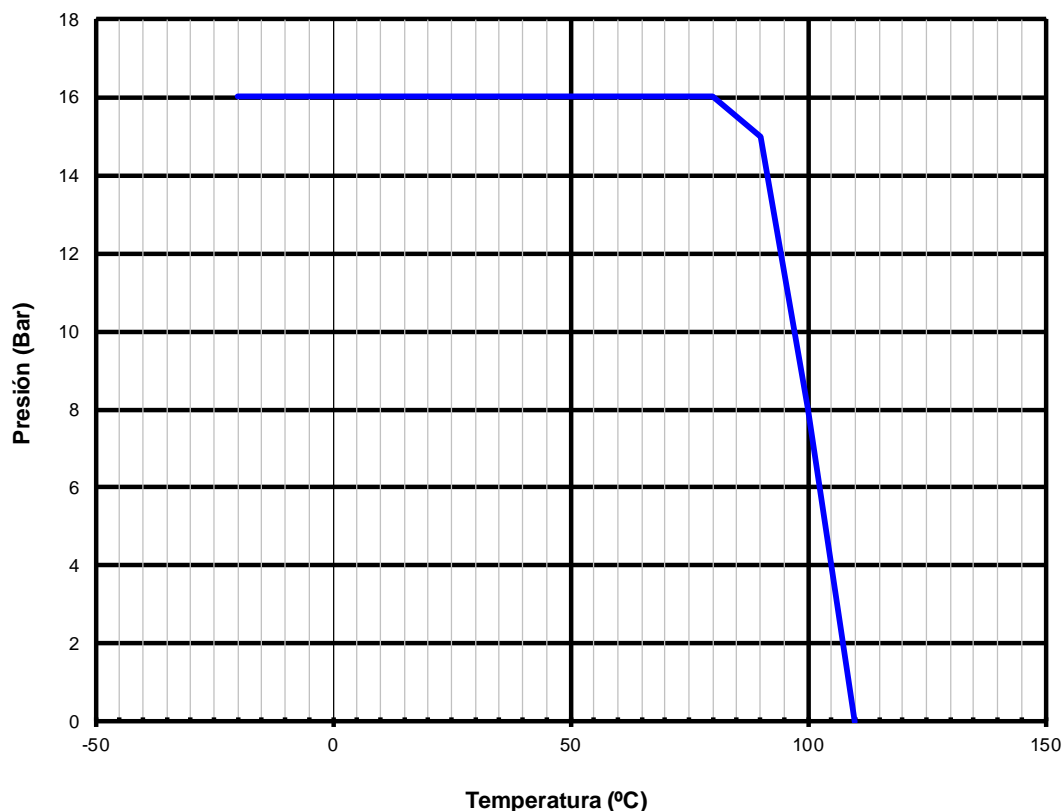
**Kv** = Es la cantidad de metros cúbicos por hora que pasará a través de la válvula generando una pérdida de carga de 1 bar.

**Kv** = The flow rate of water in cubic meters per hour that will generate a pressure drop of 1 bar across the valve.

Medida / Size	Ø15	Ø18	Ø22	Ø28	Ø35	Ø42	Ø54
Kv	5.5	16	30	45	70	115	210



## CURVA PRESIÓN - TEMPERATURA / PRESSURE - TEMPERATURE RATING



### Procedimiento de soldadura para unión con tubo de cobre / Welding procedure for joining with copper tube

Recomendaciones del Instituto Europeo del Cobre (European Copper Institute – ECI)  
*European Copper Institute – ECI, recommendations*

Para lograr una soldadura realizada correctamente, es conveniente seguir los pasos que se detallan a continuación:

*To achieve a successful welding, it is advisable to follow the steps detailed below:*

**1. Corte del tubo:** en primer lugar, se debe cortar el tubo perpendicularmente usando un cortatubo, para obtener un corte perpendicular al eje del tubo. Esto permite evitar exceso de rebabas y obtener un corte limpio a escuadra. Una tubería mal cortada puede aumentar la separación entre la superficie del accesorio y la del tubo e impedir la capilaridad.

**1. Tube cutting:** the tube must be cut perpendicularly using a tube cutter, to obtain a cut perpendicular to the axis of the tube. This allows avoiding excess burrs and obtaining a clean square cut. A poorly cut pipe can increase the separation between the surface of the fitting and that of the pipe and prevent capillary action.

**2. Eliminación de rebabas:** una vez cortado el tubo, se deben eliminar las rebabas de los extremos para que se acople bien con la válvula o el accesorio y evitar así la acumulación de residuos que puedan provocar obstrucciones en la zona de corte generando turbulencias.

**2. Burr removal:** *once the tube is cut, burrs must be removed from the ends to fit well with the valve or fitting and avoid the accumulation of residues that can cause obstructions in the cutting area, generating turbulence.*

**3. Recalibrado de los extremos:** si los extremos del tubo se hubiesen deformado por algún motivo, se deberán recalibrar mediante un punzón y un anillo calibrador. En los tubos recocidos es conveniente efectuar siempre la operación de recalibrado.

**3. Recalibrated at the ends:** *if the tube ends have been deformed for any reason, they should be recalibrated using a punch and a gauge ring. In annealed tubes, it is advisable to always carry out the recalibration operation.*

**4. Limpieza de las partes en contacto:** la superficie exterior del tubo y la superficie interior de la válvula o accesorio deben estar perfectamente limpias y desengrasadas para facilitar la acción del desoxidante o decapante. El extremo del tubo se debe limpiar en una longitud mayor a la que va introducida en la llave o accesorio. El alojamiento de la llave o accesorio también se debe limpiar siempre, aunque por su aspecto pueda parecer innecesario.

**4. Cleaning of the parts in contact:** *the outer surface of the tube and the inner surface of the valve or fitting must be perfectly clean and degreased to facilitate the action of the deoxidizer or stripper. The end of the tube must be cleaned in a longer length than the one inserted in the valve or accessory. The valve or accessory housing must always also be cleaned, although its appearance may seem unnecessary.*

**5. Aplicación del decapante:** inmediatamente después de la limpieza, para evitar la oxidación de las superficies ya limpias, se aplica una fina capa de decapante no corrosivo sobre la superficie exterior del tubo por medio de un pincel. El decapante protege la superficie metálica durante el calentamiento y aumenta el poder de penetración del material de aportación entre las superficies a unir, pero no tienen la misión de limpiar las superficies, que deben estar previamente limpias.

**5. Stripper application:** *Immediately after cleaning, to avoid rusting of already cleaned surfaces, a thin layer of non-corrosive stripper is applied to the outer surface of the tube using a brush. The stripper protects the metal surface during heating and increases the penetration of the filler material between the surfaces to be joined, but they do not have the mission of cleaning the surfaces, which must be previously clean.*

**6. Montaje de la unión:** los tubos deben insertarse en el interior de la llave o accesorio asegurándose de que llegan a tope. Una vez introducido el tubo, es conveniente girar a derecha e izquierda para repartir uniformemente el decapante.

**6. Union mounting:** *The tubes (pipe) must be inserted inside the valve or accessory making sure they come to a stopper. Once the tube has been inserted, it is convenient to turn to the right and left to evenly distribute the stripper.*

**7. Limpieza del exceso de decapante:** antes de proceder al calentamiento, se debe limpiar el exceso de decapante con un trapo limpio o papel absorbente.

**7. Cleaning of excess stripper:** *Before the warm-up, excess stripper must be wiped with a clean cloth or absorbent paper.*

**8. Calentamiento:** una vez realizado el montaje de la unión y la limpieza del exceso de decapante, se procede al calentamiento. Normalmente, se hará con un soplete de butano para las soldaduras blandas, y con un soplete de propano o de oxiacetileno para las soldaduras fuertes.

**8. Warm-up act:** *once the joint has been assembled and the excess stripper has been cleaned, heating is carried out. Typically, it will be done with a butane torch for soft welds, and with a propane or oxyacetylene torch for strong welds.*

**9. Aplicación de la soldadura:** tras el calentamiento, se aplica el metal de aportación. Al alcanzarse la temperatura adecuada, el material de aportación penetra rápidamente por capilaridad en el intersticio entre el tubo y la válvula o accesorio. Cuando la unión esté llena, se observará la formación de un cordón uniforme de soldadura alrededor del tubo y en el borde de la válvula o accesorio. Entonces se da por terminado el proceso.

**9. Welding application:** *after heating the filler metal is applied. When the appropriate temperature is reached, the filler material penetrates rapidly by capillary action into the gap between the pipe and the valve or accessory. When the joint is full, the formation of a uniform weld bead will be observed around the tube and at the edge of the valve or fitting. The process is then finished.*

**10. Enfriamiento y limpieza final:** En la soldadura blanda, hay que evitar un enfriamiento excesivamente brusco por lo que pasado un tiempo prudencial enfriándose a temperatura ambiente, se puede aplicar un trapo húmedo a fin de activar la solidificación de la soldadura. Si se trata de una soldadura fuerte, se pueden enfriar las partes soldadas bruscamente con agua fría, lo que produce la separación de la mayor parte del polvo soldado y vitrificado. Finalmente, cuando la unión ya está fría, se procede a la limpieza de la zona para eliminar los restos de decapante.

**10. Cooling and final cleaning:** *In soft soldering, excessively abrupt cooling must be avoided, so after a reasonable time cooling down to room temperature, a damp cloth can be applied to activate the solidification of the solder. In the case of brazing, the brazed parts can be quenched with cold water, resulting in the separation of most of the welded and glazed powder. Finally, when the joint is already cold, the area is cleaned to remove the stripper remains.*