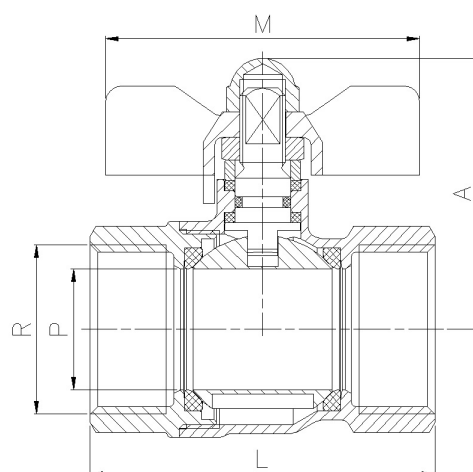
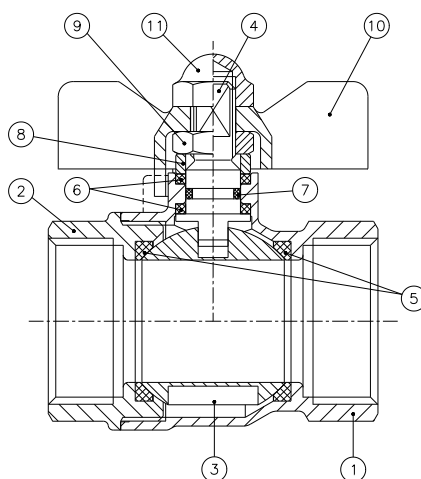


## Art.: 3035

### Válvula de esfera con palomilla / Ball valve with butterfly handle

Características	Features
1. Válvula esfera con paso total.	1. Ball valve with full bore.
2. Construcción en latón UNE-EN 12165 cromado	2. Brass construction acc./ to UNE-EN 12165 chrome plated.
3. Extremos rosca gas (BSP) hembra s/ ISO 228/1	3. Threaded female ends gas (BSP) acc/ ISO 228/1
4. Accionamiento mediante palomilla de aluminio. (Color azul - indicador agua fría).	4. Working by means of aluminium butterfly handle. (Blue colour - cold water indicator).
5. Temperatura de trabajo desde -20°C a 110°C	5. Working temperature from -20°C to 110°C
6. Presión máxima de trabajo 25 bar (PN 25)	6. Maximum working pressure 25 bar (PN 25)
7. Asientos PTFE	7. PTFE Seats
8. Producto certificado ACS	8. ACS approval product



Nº	Denominación / Name	Material	Acabado Superficial / Surface Treatment
1	Cuerpo / Body	Latón / Brass (CW617N)	Granallado + Cromado / Peened + Chromed
2	Tapa / Cap	Latón / Brass (CW617N)	Granallado + Cromado / Peened + Chromed
3	Esfera / Ball	Latón / Brass (CW617N)	Cromado / Chrome plated
4	Eje / Stem	Latón / Brass (CW617N)	Cromado / Chrome plated
5	Asientos / Ball seats	PTFE	-
6	A.prensa / Stem packing	PTFE	-
7	Tórica / O-Ring	NBR	-
8	Anillo prensa / Stem ring	Latón / Brass	Cromado / Chrome plated
9	Tuerca / Nut	Latón / Brass	Cromado / Chrome plated
10	Maneta / T-Handle	Aluminio / Aluminium	Pintado / Painted
11	Tuerca / Nut	Latón / Brass	Cromado / Chrome plated

Ref.	Medida / Size		DN	Dimensiones / Dimensions (mm)				Peso / Weight (Kg)
	R			P	A	L	M	
3035 02	1/4"		10	10	38	40	50	0,088
3035 03	3/8"		10	10	38	43	50	0,094
3035 04	1/2"		15	14	40	49	50	0,127
3035 05	3/4"		20	19	50	56	62	0,222
3035 06	1"		25	24	53	68	62	0,336

## DIAGRAMA PÉRDIDA DE CARGA / HEAD LOSS CHART

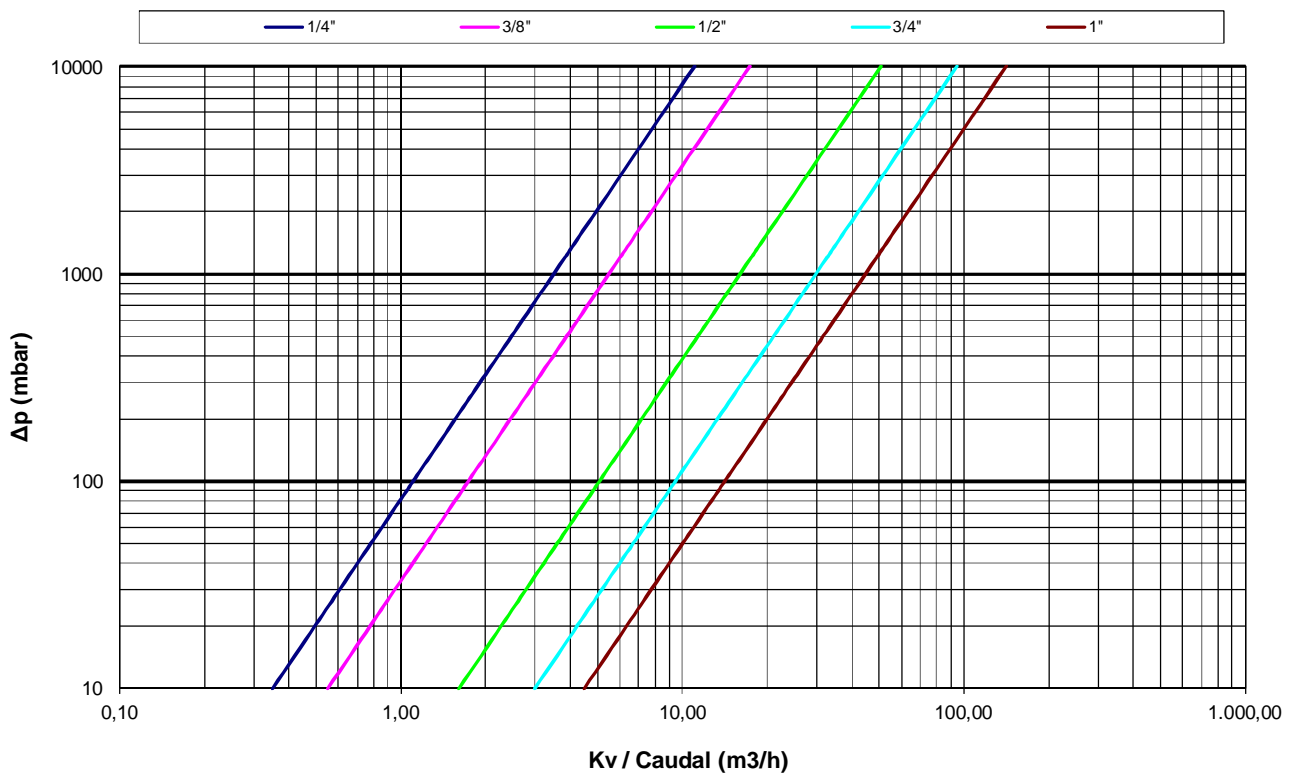
(Válvulas paso total roscadas / Threaded ends full bore ball valves)

Valores de Kv / Kv Values:

**Kv** = Es la cantidad de metros cúbicos por hora que pasará a través de la válvula generando una pérdida de carga de 1 bar.

**Kv** = The flow rate of water in cubic meters per hour that will generate a pressure drop of 1 bar across the valve.

Medida / Size	1/4"	3/8"	1/2"	3/4"	1"
Kv	3.5	5.5	16	30	45



## CURVA PRESIÓN - TEMPERATURA / PRESSURE - TEMPERATURE RATING

