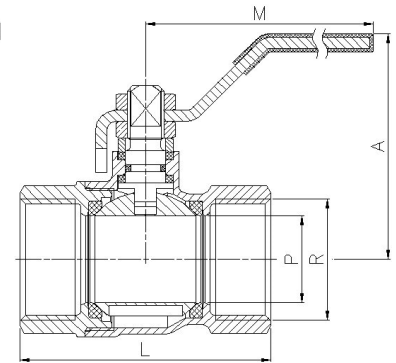
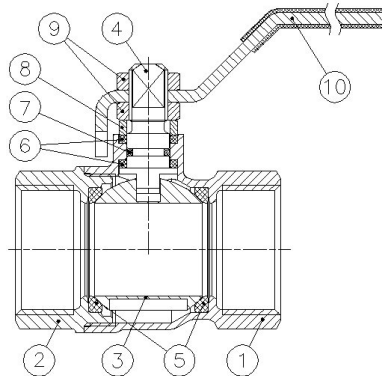


Art.: 3029H

Válvula de esfera, palanca roja / Ball valve, red handle

Características	Features
1. Válvula esfera con paso total.	1. Ball valve with full bore.
2. Construcción en latón s/ UNE-EN 12165 cromado.	2. Brass construction UNE-EN12165 chrome plated
3. Extremos rosca gas (BSP) hembra ISO 228/1	3. Gas (BSP) threaded female ends ISO 228/1
4. Accionamiento mediante palanca de acero	4. Working by means of steel lever handle
5. Temperatura de trabajo desde -20°C a 110°C	5. Working temperature from -20°C to 110°C
6. Presión máxima de trabajo 25 bar (PN 25)	6. Maximum working pressure 25 bar (PN 25)
7. Asientos PTFE	7. PTFE Seats
8. Producto certificado ACS	8. ACS approved product



Nº	Denominación / Name	Material	Acabado Superficial / Surface Treatment
1	Cuerpo / Body	Latón / Brass (CW617N)	Granallado + Cromado / Peened + Chromed
2	Tapa / Cap	Latón / Brass (CW617N)	Granallado + Cromado / Peened + Chromed
3	Esfera / Ball	Latón / Brass (CW617N)	Cromado / Chrome plated
4	Eje / Stem	Latón / Brass (CW617N)	Cromado / Chrome plated
5	Asientos / Ball seats	PTFE	-
6	Anillo prensa / Stem packing	PTFE	-
7	Tórica / O-Ring	NBR	-
8	Anillo prensa / Stem ring	Latón / Brass	Cromado / Chrome plated
9	Tuerca / Nut	Latón / Brass	Cromado / Chrome plated
10	Maneta / Handle	Acero / Steel	Dacromet

Ref.	Medida / Size		Dimensiones / Dimensions (mm)					Peso / Weight (Kg)
	R	DN	P	A	L	M		
3029H 04	1/2"	15	14	47	49	84	0,147	
3029H 05	3/4"	20	19	58	56	98	0,256	
3029H 06	1"	25	24	61	68	98	0,371	

DIAGRAMA PÉRDIDA DE CARGA / HEAD LOSS CHART

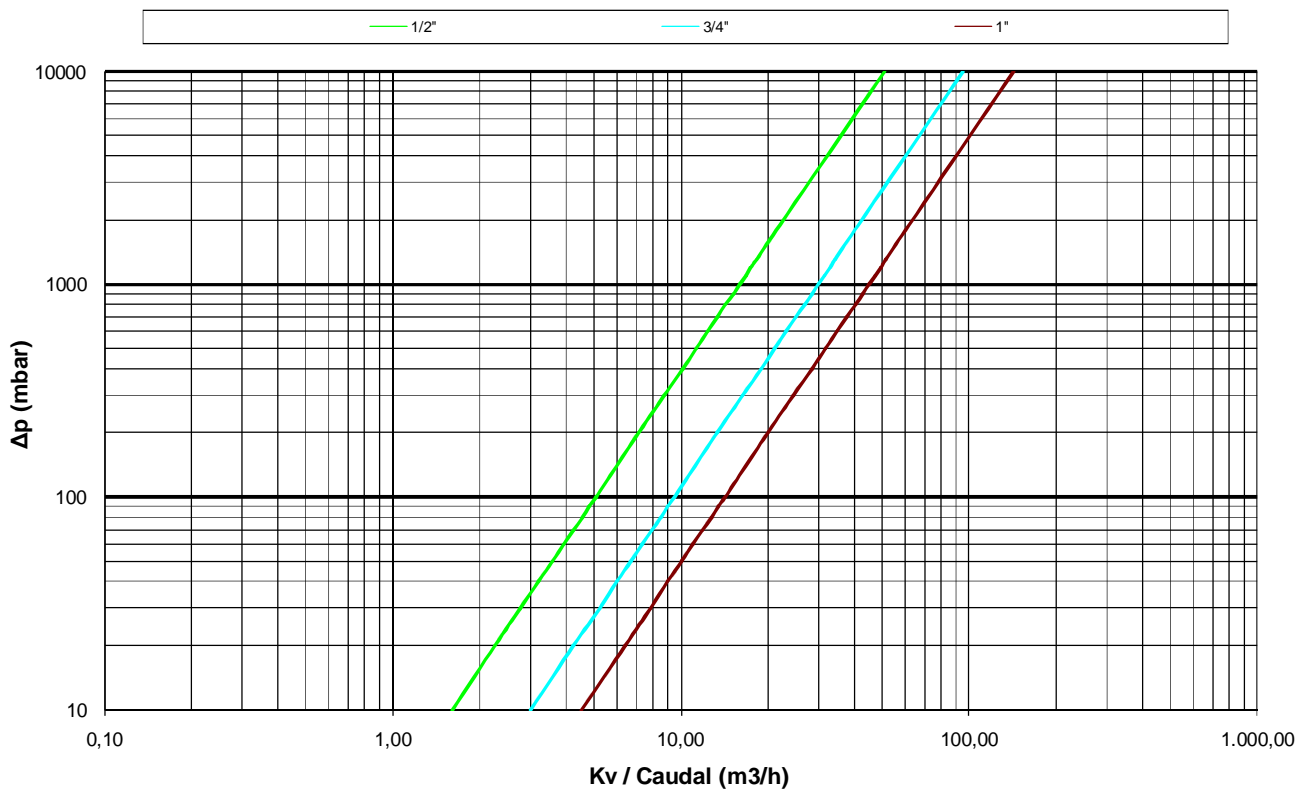
(Válvulas paso total roscadas / Threaded ends full bore ball valves)

Valores de Kv / Kv Values:

Kv = Es la cantidad de metros cúbicos por hora que pasará a través de la válvula generando una pérdida de carga de 1 bar.

Kv = The flow rate of water in cubic meters per hour that will generate a pressure drop of 1 bar across the valve.

Medida / Size	1/2"	3/4"	1"
Kv	16	30	45



CURVA PRESIÓN - TEMPERATURA / PRESSURE - TEMPERATURE RATING

