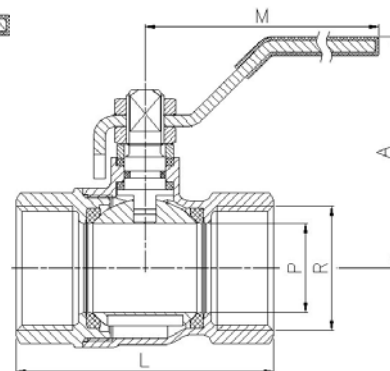
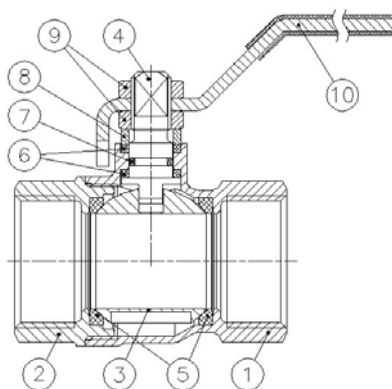


Art.: 3017N

Válvula de esfera H-H. Paso total / Brass ball valve F-F. Full bore

Características	Features
1. Válvula esfera 400WOG, paso total.	1. Ball valve 400WOG, full bore.
2. Construcción en latón según UNE-EN 12165.	2. Brass construction acc/ to UNE-EN 12165.
3. Extremos roscados NPT hembra-hembra según ANSI / ASME B 1.20.1.	3. Thread ends NPT female-female according to ANSI / ASME B 1.20.1.
4. Accionamiento mediante palanca de acero.	4. Working by means of steel handle.
5. Temperatura de trabajo desde -20°C a 110°C.	5. Working temperature from -20°C to 110°C.
6. Asientos PTFE.	6. PTFE Seats.



Nº	Denominación/Name	Material	Acabado Superficial / Surface Treatment
1	Cuerpo / Body	Latón / Brass (CW617N)	Granallado / Peened
2	Tapa / Cap	Latón / Brass (CW617N)	Granallado / Peened
3	Esfera / Ball	Latón / Brass (CW617N)	Cromado / Chromed
4	Eje / Stem	Latón / Brass (CW614N)	Cromado / Chromed
5	Asientos / Ball seats	PTFE	-
6	Anillo prensa / Stem packing	PTFE	-
7	Tórica / O-Ring	NBR	-
8	Anillo prensa / Stem ring	Latón / Brass (CW614N)	Cromado / Chromed
9	Tuerca / Nut	Latón / Brass (CW614N)	Cromado / Chromed
10	Maneta / Handle	Acero / Steel	Dacromet

Ref.	Medida / Size		Dimensiones / Dimensions (mm)				Peso / Weight (Kg)
	R	DN	P	A	L	M	
3017N 04	1/2"	15	14	47	49	84	0,160
3017N 05	3/4"	20	19	58	56	98	0,270
3017N 06	1"	25	24	61	68	98	0,395
3017N 07	1 1/4"	32	30	74	80	126	0,620
3017N 08	1 1/2"	40	37	80	89	126	0,865
3017N 09	2"	50	47	91	104	158	1,365
3017N 10	2 1/2"	65	59	101	137	158	2,490
3017N 11	3"	80	72	131	158	196	4,125
3017N 12	4"	100	90	145	183	265	6,300

DIAGRAMA PÉRDIDA DE CARGA / HEAD LOSS CHART

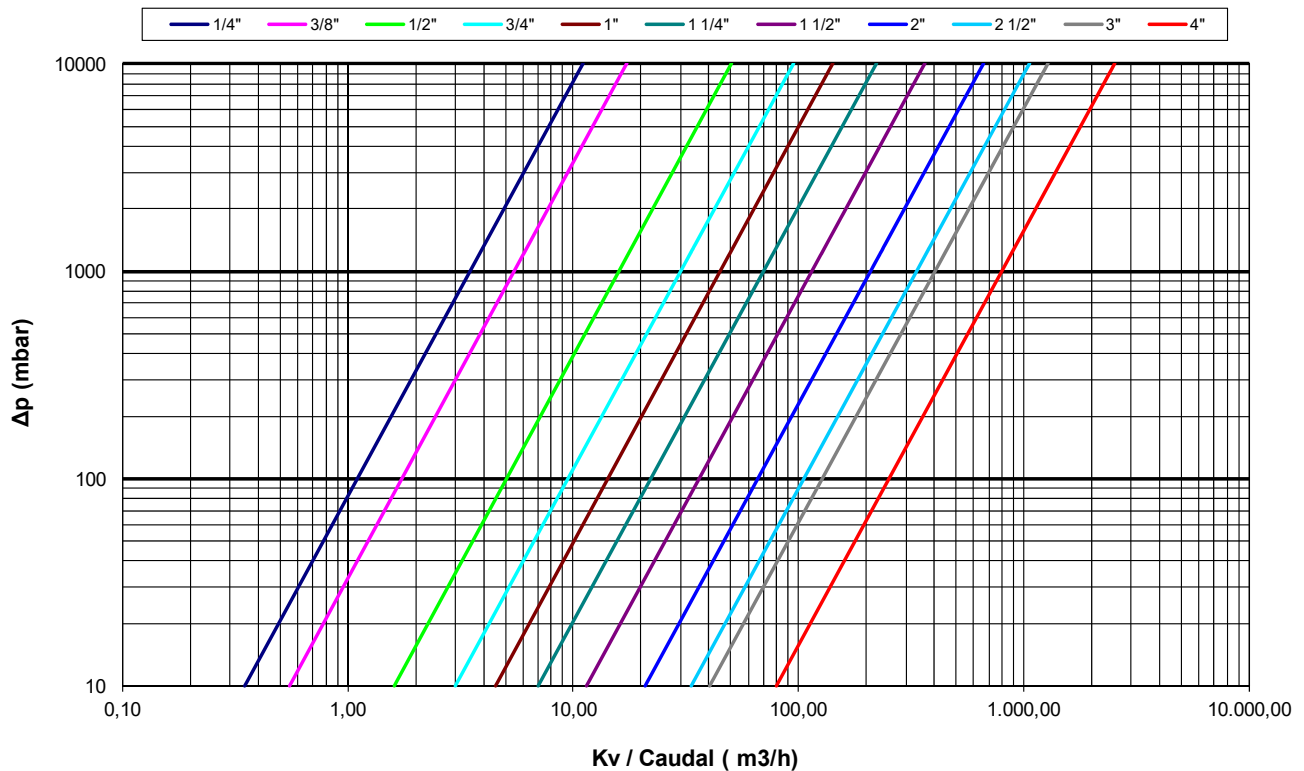
(Válvulas paso total roscadas / Threaded ends full bore ball valves)

Valores de Kv / Kv Values:

Kv = Es la cantidad de metros cúbicos por hora que pasará a través de la válvula generando una pérdida de carga de 1 bar.

Kv = The flow rate of water in cubic meters per hour that will generate a pressure drop of 1 bar across the valve.

Medida / Size	1/4"	3/8"	1/2"	3/4"	1"	1 1/4"	1 1/2"	2"	2 1/2"	3"	4"
Kv	3.5	5.5	16	30	45	70	115	210	335	405	800



CURVA PRESIÓN - TEMPERATURA / PRESSURE - TEMPERATURE RATING

