

**Pneumatisch bediende  
3-Weg  
Messing vernikkelde kogelkraan  
P8305**



**P8305**

Robuuste, pneumatisch bediende 3-Weg messing vernikkelde kogelkraan voorzien van GT actuator in dubbelwerkende en enkelwerkende uitvoering, met L- of T- Boring

**DOORLAAT**

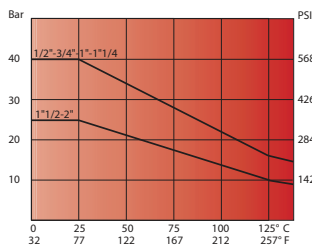
DN08 (1/4") tot DN50 (2") Volle doorlaat

**AANSLUITING**

- 2-Zijdig binnendraad volgens UNI EN 10226 (DIN ISO 7/1)
- Opbouwflens volgens ISO 5211

**BEDRIJFSDRUK**

Van PN40 (1/4) tot PN25 (2")



**TEMPERATUUR BEREIK**

Van -20° tot +130°C

**MATERIALEN**

Huis: Messing CW 617 N UNI EN 12165  
Kogel: Messing, hardverchromd CW 614 N UNI EN 12164  
Kogelafdichting: PTFE  
As: Messing, hardverchromd CW 614 N UNI EN 12164  
As afdichting: PTFE  
O-Ring: Elastomeer  
Stopbuswarterl: Messing CW 614 N UNI EN 12164  
Stopbusafdichting: PTFE

**DOORSTROMINGSRICHTING**

Naar keuze.

**MONTAGE**

Raadpleeg aanbeveling voor inbouw industriële afsluiters.

**MEDIUM**

Neutrale gassen en vloeistoffen. Voor toepassingen met agressieve media bestendigheidstabel raadplegen. Bepaalde media kunnen het draaimoment verhogen.

**BEDIENING (Standaard)**

Met pneumatische actuator in dubbelwerkende of enkelwerkende uitvoering.

**STUURMEDIUM**

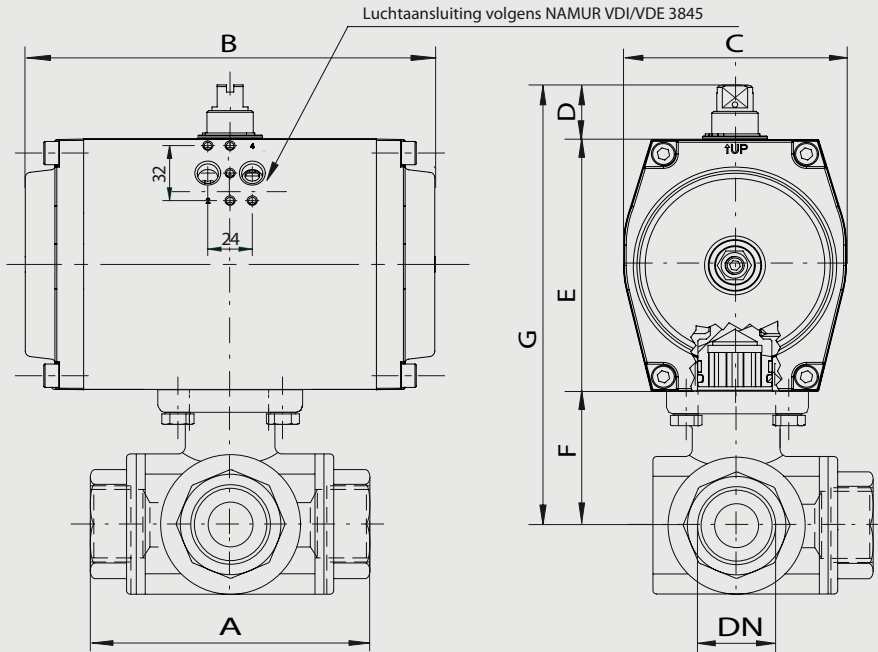
Gefilterde lucht volgens PNEUROP/ISO klasse 4, ander stuurmedia op aanvraag

**STUURDRUK**

- 5,5 bar, andere stuurdrukken op aanvraag.

**OPTIES EN TOEBEHOREN**

Mechanische of inductieve eindstandschakelaars gemonteerd in een signaalbox of los op de actuator.



**Dubbelwerkende kogelkraan, L4-boring met gasdraad**

Doorlaat[mm] aansluiting[mm]		max. druk [bar]	M(1) +30% [Nm]	Flens	4-kant	Kv	Pneumatische Actuator	Inbouwmaat [mm] en gewicht [kg]							Bestelcode	
DN	Rp	PN						A	B	C	D	E	F	G	Gewicht	
8	1/4	40	7,2	F03	9	5,9	GTKB-052x90	64,5	133	68,5	30	74	38	142	1,85	3P83050305
10	3/8	40	7,2	F03	9	9,4	GTKB-052x90	64,5	133	68,5	30	74	38	142	1,85	3P83050310
15	1/2	40	7,2	F03	9	17	GTKB-052x90	64,5	133	68,5	30	74	38	142	1,90	3P83050315
20	3/4	40	8,5	F03	9	41	GTKB-052x90	76	133	68,5	30	74	42	146	2,10	3P83050320
25	1	40	12,5	F03/F04	9	70	GTKB-052x90	97	133	68,5	30	74	46,5	150,5	2,8	3P83050325
32	1.1/4	40	19,5	F04/F05	11	121	GTKB-052x90	118	133	68,5	30	74	61,5	165,5	4,0	3P83050330
40	1.1/2	25	32,5	F04/F05	11	200	GTKB-063x90	135	137	80	30	88	63,5	181,5	5,6	3P83050335
50	2	25	43,0	F05	14	292	GTKB-075x90	157	161	92,5	30	100	74	204	9,3	3P83050340

**Dubbelwerkende kogelkraan, T1-boring met gasdraad**

Doorlaat[mm] aansluiting[mm]		max. druk [bar]	M(1) +30% [Nm]	Flens	4-kant	Kv	Pneumatische Actuator	Inbouwmaat [mm] en gewicht [kg]							Bestelcode	
DN	Rp	PN						A	B	C	D	E	F	G	Gewicht	
8	1/4	40	7,2	F03	9	5,9	GTKB-052x90	64,5	133	68,5	30	74	38	142	1,85	3P83050405
10	3/8	40	7,2	F03	9	9,4	GTKB-052x90	64,5	133	68,5	30	74	38	142	1,85	3P83050410
15	1/2	40	7,2	F03	9	17	GTKB-052x90	64,5	133	68,5	30	74	38	142	1,90	3P83050415
20	3/4	40	8,5	F03	9	41	GTKB-052x90	76	133	68,5	30	74	42	146	2,10	3P83050420
25	1	40	12,5	F03/F04	9	70	GTKB-052x90	97	133	68,5	30	74	46,5	150,5	2,8	3P83050425
32	1.1/4	40	19,5	F04/F05	11	121	GTKB-052x90	118	133	68,5	30	74	61,5	165,5	4,0	3P83050430
40	1.1/2	25	32,5	F04/F05	11	200	GTKB-063x90	135	137	80	30	88	63,5	181,5	5,6	3P83050435
50	2	25	43,0	F05	14	292	GTKB-075x90	157	161	92,5	30	100	74	204	9,3	3P83050440

### Dubbelwerkende kogelkraan, T2-boring met gasdraad

Doorlaat[mm] aansluiting[mm]		max. druk [bar]	M(1) +30% [Nm]	Flens	4-kant	Kv	Pneumatische Actuator	Inbouwmaat [mm] en gewicht [kg]							Bestelcode	
DN	Rp	PN						A	B	C	D	E	F	G	Gewicht	
8	1/4	40	7,2	F03	9	5,9	GTKB-052x90	64,5	133	68,5	30	74	38	142	1,85	3P83050505
10	3/8	40	7,2	F03	9	9,4	GTKB-052x90	64,5	133	68,5	30	74	38	142	1,85	3P83050510
15	1/2	40	7,2	F03	9	17	GTKB-052x90	64,5	133	68,5	30	74	38	142	1,90	3P83050515
20	3/4	40	8,5	F03	9	41	GTKB-052x90	76	133	68,5	30	74	42	146	2,10	3P83050520
25	1	40	12,5	F03/F04	9	70	GTKB-052x90	97	133	68,5	30	74	46,5	150,5	2,8	3P83050525
32	1.1/4	40	19,5	F04/F05	11	121	GTKB-052x90	118	133	68,5	30	74	61,5	165,5	4,0	3P83050530
40	1.1/2	25	32,5	F04/F05	11	200	GTKB-063x90	135	137	80	30	88	63,5	181,5	5,6	3P83050535
50	2	25	43,0	F05	14	292	GTKB-075x90	157	161	92,5	30	100	74	204	9,3	3P83050540

### Dubbelwerkende kogelkraan, T3-boring met gasdraad

Doorlaat[mm] aansluiting[mm]		max. druk [bar]	M(1) +30% [Nm]	Flens	4-kant	Kv	Pneumatische Actuator	Inbouwmaat [mm] en gewicht [kg]							Bestelcode	
DN	Rp	PN						A	B	C	D	E	F	G	Gewicht	
8	1/4	40	7,2	F03	9	5,9	GTKB-052x90	64,5	133	68,5	30	74	38	142	1,85	3P83050605
10	3/8	40	7,2	F03	9	9,4	GTKB-052x90	64,5	133	68,5	30	74	38	142	1,85	3P83050610
15	1/2	40	7,2	F03	9	17	GTKB-052x90	64,5	133	68,5	30	74	38	142	1,90	3P83050615
20	3/4	40	8,5	F03	9	41	GTKB-052x90	76	133	68,5	30	74	42	146	2,10	3P83050620
25	1	40	12,5	F03/F04	9	70	GTKB-052x90	97	133	68,5	30	74	46,5	150,5	2,8	3P83050625
32	1.1/4	40	19,5	F04/F05	11	121	GTKB-052x90	118	133	68,5	30	74	61,5	165,5	4,0	3P83050630
40	1.1/2	25	32,5	F04/F05	11	200	GTKB-063x90	135	137	80	30	88	63,5	181,5	5,6	3P83050635
50	2	25	43,0	F05	14	292	GTKB-075x90	157	161	92,5	30	100	74	204	9,3	3P83050640

### Enkelwerkende werkende kogelkraan, L4-boring met gasdraad

Doorlaat[mm] aansluiting[mm]		max. druk [bar]	M(1) +30% [Nm]	Flens	4-kant	Kv	Pneumatische Actuator	Inbouwmaat [mm] en gewicht [kg]							Bestelcode	
DN	Rp	PN						A	B	C	D	E	F	G	Gewicht	
8	1/4	40	7,2	F03	9	5,9	GTKB-052x90/08	64,5	133	68,5	30	74	38	142	1,85	3P83050705
10	3/8	40	7,2	F03	9	9,4	GTKB-052x90/08	64,5	133	68,5	30	74	38	142	1,83	3P83050710
15	1/2	40	7,2	F03	9	17	GTKB-052x90/08	64,5	133	68,5	30	74	38	142	1,80	3P83050715
20	3/4	40	8,5	F03	9	41	GTKB-063x90/08	76	137	80	30	88	42	160	2,8	3P83050720
25	1	40	12,5	F03/F04	9	70	GTKB-075x90/08	97	161	92,5	30	100	46,5	176,5	4,45	3P83050725
32	1.1/4	40	19,5	F04/F05	11	121	GTKB-075x90/08	118	161	92,5	30	100	61,5	191,5	5,65	3P83050730
40	1.1/2	25	32,5	F04/F05	11	200	GTKB-083x90/09	135	180	92,5	30	100	63,5	193,5	7,0	3P83050735
50	2	25	43,0	F05	14	292	GTKB-092x90/09	157	209	110,5	30	117	74	221	11,3	3P83050740

### Enkelwerkende werkende kogelkraan, T1-boring met gasdraad

Doorlaat[mm] aansluiting[mm]		max. druk [bar] PN	M(1) +30% [Nm]	Flens	4-kant	Kv	Pneumatische Actuator	Inbouwmaat [mm] en gewicht [kg]							Bestelcode	
DN	Rp							A	B	C	D	E	F	G		Gewicht
8	1/4	40	7,2	F03	9	5,9	GTKB-052x90/08	64,5	133	68,5	30	74	38	142	1,85	3P83050805
10	3/8	40	7,2	F03	9	9,4	GTKB-052x90/08	64,5	133	68,5	30	74	38	142	1,83	3P83050810
15	1/2	40	7,2	F03	9	17	GTKB-052x90/08	64,5	133	68,5	30	74	38	142	1,80	3P83050815
20	3/4	40	8,5	F03	9	41	GTKB-063x90/08	76	137	80	30	88	42	160	2,8	3P83050820
25	1	40	12,5	F03/F04	9	70	GTKB-075x90/08	97	161	92,5	30	100	46,5	176,5	4,45	3P83050825
32	1.1/4	40	19,5	F04/F05	11	121	GTKB-075x90/08	118	161	92,5	30	100	61,5	191,5	5,65	3P83050830
40	1.1/2	25	32,5	F04/F05	11	200	GTKB-083x90/09	135	180	92,5	30	100	63,5	193,5	7,0	3P83050835
50	2	25	43,0	F05	14	292	GTKB-092x90/09	157	209	110,5	30	117	74	221	11,3	3P83050840

### Enkelwerkende werkende kogelkraan, T2-boring met gasdraad

Doorlaat[mm] aansluiting[mm]		max. druk [bar] PN	M(1) +30% [Nm]	Flens	4-kant	Kv	Pneumatische Actuator	Inbouwmaat [mm] en gewicht [kg]							Bestelcode	
DN	Rp							A	B	C	D	E	F	G		Gewicht
8	1/4	40	7,2	F03	9	5,9	GTKB-052x90/08	64,5	133	68,5	30	74	38	142	1,85	3P83050905
10	3/8	40	7,2	F03	9	9,4	GTKB-052x90/08	64,5	133	68,5	30	74	38	142	1,83	3P83050910
15	1/2	40	7,2	F03	9	17	GTKB-052x90/08	64,5	133	68,5	30	74	38	142	1,80	3P83050915
20	3/4	40	8,5	F03	9	41	GTKB-063x90/08	76	137	80	30	88	42	160	2,8	3P83050920
25	1	40	12,5	F03/F04	9	70	GTKB-075x90/08	97	161	92,5	30	100	46,5	176,5	4,45	3P83050925
32	1.1/4	40	19,5	F04/F05	11	121	GTKB-075x90/08	118	161	92,5	30	100	61,5	191,5	5,65	3P83050930
40	1.1/2	25	32,5	F04/F05	11	200	GTKB-083x90/09	135	180	92,5	30	100	63,5	193,5	7,0	3P83050935
50	2	25	43,0	F05	14	292	GTKB-092x90/09	157	209	110,5	30	117	74	221	11,3	3P83050940

### Enkelwerkende werkende kogelkraan, T3-boring met gasdraad

Doorlaat[mm] aansluiting[mm]		max. druk [bar] PN	M(1) +30% [Nm]	Flens	4-kant	Kv	Pneumatische Actuator	Inbouwmaat [mm] en gewicht [kg]							Bestelcode	
DN	Rp							A	B	C	D	E	F	G		Gewicht
8	1/4	40	7,2	F03	9	5,9	GTKB-052x90/08	64,5	133	68,5	30	74	38	142	1,85	3P83051005
10	3/8	40	7,2	F03	9	9,4	GTKB-052x90/08	64,5	133	68,5	30	74	38	142	1,83	3P83051010
15	1/2	40	7,2	F03	9	17	GTKB-052x90/08	64,5	133	68,5	30	74	38	142	1,80	3P83051015
20	3/4	40	8,5	F03	9	41	GTKB-063x90/08	76	137	80	30	88	42	160	2,8	3P83051020
25	1	40	12,5	F03/F04	9	70	GTKB-075x90/08	97	161	92,5	30	100	46,5	176,5	4,45	3P83051025
32	1.1/4	40	19,5	F04/F05	11	121	GTKB-075x90/08	118	161	92,5	30	100	61,5	191,5	5,65	3P83051030
40	1.1/2	25	32,5	F04/F05	11	200	GTKB-083x90/09	135	180	92,5	30	100	63,5	193,5	7,0	3P83051035
50	2	25	43,0	F05	14	292	GTKB-092x90/09	157	209	110,5	30	117	74	221	11,3	3P83051040