

**Pneumatisch bediende  
2-Weg 2-delige  
Messing vernikkelde kogelkraan**

**P8300A**



**P8300A**

Robuuste, pneumatisch bediende 2-delige 2-Weg messing vernikkelde kogelkraan voorzien van GT actuator in dubbelwerkende en enkelwerkende uitvoering.

**DOORLAAT**

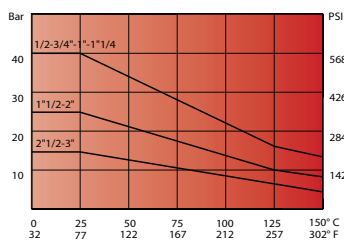
DN08 (1/4") tot DN32 (1.1/4") Volle doorlaat

**AANSLUITING**

- 2-Zijdig binnendraad volgens UNI EN 10226 (DIN ISO 7/1)
- Opbouwflens volgens ISO 5211

**BEDRIJFSDRUK**

Van PN40 (1/4) tot PN16 (3")



**TEMPERATUUR BEREIK**

Van -20° tot +150°C

**MATERIALEN**

Huis: Messing CW 617 N UNI EN 12165  
Kogel: Messing, hardverchromd CW 614 N UNI EN 12164  
Kogelafdichting: PTFE  
As: Messing, hardverchromd CW 614 N UNI EN 12164  
As afdichting: PTFE  
O-Ring: Elastomeer  
Stopbuswarterl: Messing CW 614 N UNI EN 12164  
Stopbusafdichting: PTFE

**DOORSTROMINGSRICHTING**

Naar keuze.

**MONTAGE**

Raadpleeg aanbeveling voor inbouw industriële afsluiters.

**MEDIUM**

Neutrale gassen en vloeistoffen. Voor toepassingen met agressieve media bestendigheidstabel raadplegen. Bepaalde media kunnen het draaimoment verhogen.

**BEDIENING (Standaard)**

Met pneumatische actuator in dubbelwerkende of enkelwerkende (veer sluitend "NC" of veer openend "NO") uitvoering.

**STUURMEDIUM**

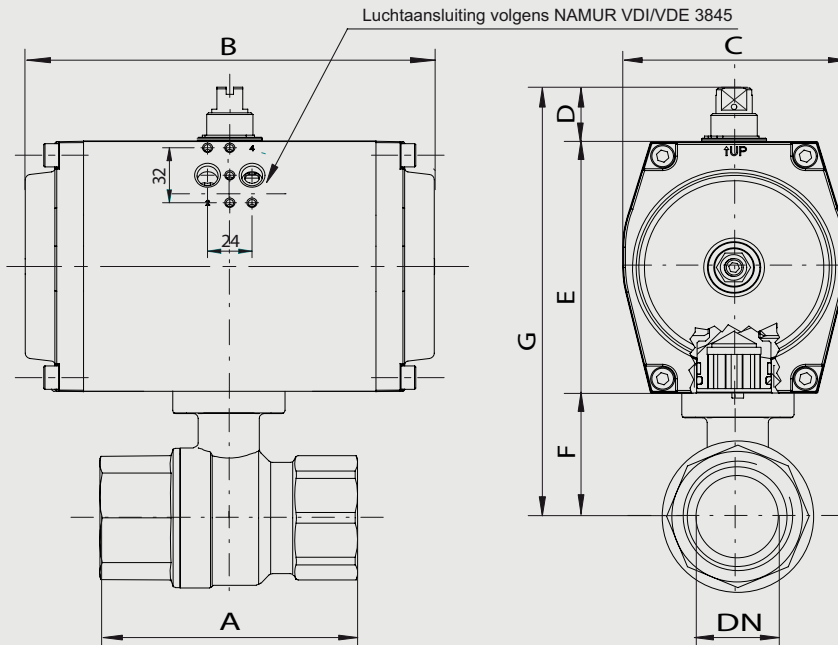
Gefilterde lucht volgens PNEURO/ISO klasse 4, ander stuurmedia op aanvraag

**STUURDRUK**

- 5,5 bar, andere stuurdrukken op aanvraag.

**OPTIES EN TOEBEHOREN**

Mechanische of inductieve eindstandschakelaars gemonteerd in een signaalbox of los op de actuator.



### Dubbelwerkende kogelkraan met gasdraad

Doorlaat[mm] aansluiting[mm]		max. druk [bar]	M(1) +30% [Nm]	Flens	4-kant	Kv	Pneumatische Actuator	Inbouwmaat [mm] en gewicht [kg]							Bestelcode	
DN	Rp	PN						A	B	C	D	E	F	G	Gewicht	
8	1/4	40	2,8	F03	9	5,9	GTKB-043x90	75	116	61,5	30	65	38	133	1,10	3P83000005A
10	3/8	40	2,8	F03	9	9,4	GTKB-043x90	75	116	61,5	30	65	38	133	1,00	3P83000010A
15	1/2	40	4,2	F03	9	17	GTKB-043x90	75	116	61,5	30	65	38	133	1,00	3P83000015A
20	3/4	40	5,6	F03	9	41	GTKB-043x90	80	116	61,5	30	65	40,5	135,5	1,10	3P83000020A
25	1	40	8,4	F03/F04	9	70	GTKB-043x90	90	116	61,5	30	65	44	139	1,40	3P83000025A
32	1.1/4	40	9,8	F04/F05	11	121	GTKB-044x90	110	116	61,5	30	65	55	150	1,70	3P83000030A

### Enkelwerkende kogelkraan met gasdraad, NC

Doorlaat[mm] aansluiting[mm]		max. druk [bar]	M(1) +30% [Nm]	Flens	4-kant	Kv	Pneumatische Actuator	Inbouwmaat [mm] en gewicht [kg]							Bestelcode	
DN	Rp	PN						A	B	C	D	E	F	G	Gewicht	
8	1/4	40	2,8	F03	9	5,9	GTKB-0430/06	75	116	61,5	30	65	38	133	1,20	3P83000105A
10	3/8	40	2,8	F03	9	9,4	GTKB-043x90/06	75	116	61,5	30	65	38	133	1,10	3P83000110A

### Enkelwerkende kogelkraan met gasdraad, NO

Doorlaat[mm] aansluiting[mm]		max. druk [bar]	M(1) +30% [Nm]	Flens	4-kant	Kv	Pneumatische Actuator	Inbouwmaat [mm] en gewicht [kg]							Bestelcode	
DN	Rp	PN						A	B	C	D	E	F	G	Gewicht	
8	1/4	40	2,8	F03	9	5,9	GTKB-0430/06	75	116	61,5	30	65	38	133	1,20	3P83000205A
10	3/8	40	2,8	F03	9	9,4	GTKB-043x90/06	75	116	61,5	30	65	38	133	1,10	3P83000210A