

**Pneumatisch bediende
2-Weg 2-delige
Messing vernikkelde kogelkraan
P8300**



P8300

Robuuste, pneumatisch bediende 2-delige 2-Weg messing vernikkelde kogelkraan voorzien van GT actuator in dubbelwerkende en enkelwerkende uitvoering.

DOORLAAT

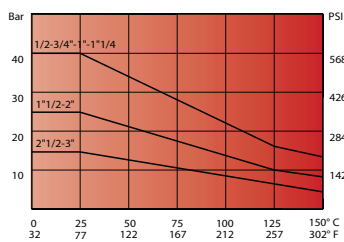
DN08 (1/4") tot DN80 (3") Volle doorlaat

AANSLUITING

- 2-Zijdig binnendraad volgens UNI EN 10226 (DIN ISO 7/1)
- Opbouwflens volgens ISO 5211

BEDRIJFSDRUK

Van PN40 (1/4) tot PN16 (3")



TEMPERATUUR BEREIK

Van -20° tot +150°C

MATERIALEN

Huis: Messing CW 617 N UNI EN 12165
Kogel: Messing, hardverchromd CW 614 N UNI EN 12164
Kogelafdichting: PTFE
As: Messing, hardverchromd CW 614 N UNI EN 12164
As afdichting: PTFE
O-Ring: Elastomeer
Stopbuswarterl: Messing CW 614 N UNI EN 12164
Stopbusafdichting: PTFE

DOORSTROMINGSRICHTING

Naar keuze.

MONTAGE

Raadpleeg aanbeveling voor inbouw industriële afsluiters.

MEDIUM

Neutrale gassen en vloeistoffen. Voor toepassingen met agressieve media bestendigheidstabel raadplegen. Bepaalde media kunnen het draaimoment verhogen.

BEDIENING (Standaard)

Met pneumatische actuator in dubbelwerkende of enkelwerkende (veer sluitend "NC" of veer openend "NO") uitvoering.

STUURMEDIUM

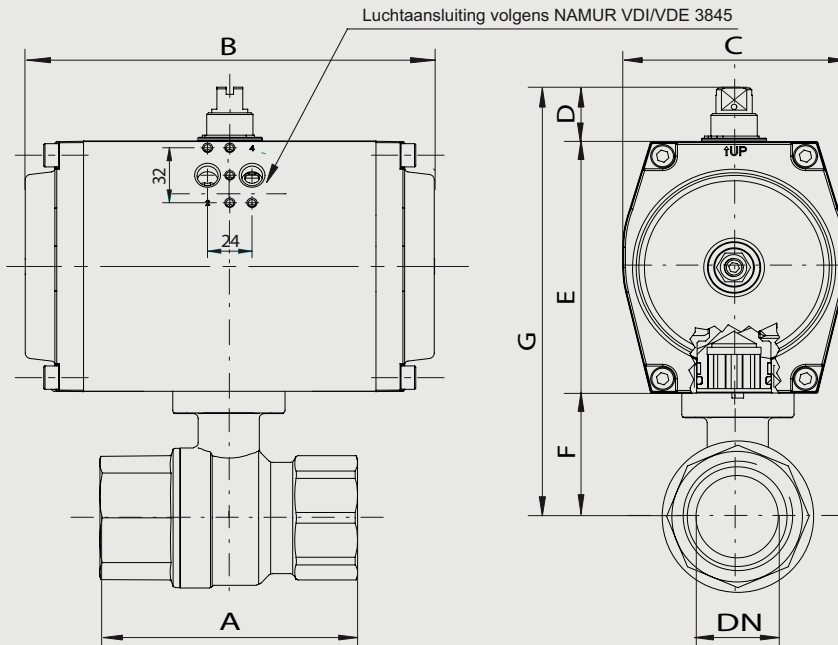
Gefilterde lucht volgens PNEURO/ISO klasse 4, ander stuurmedia op aanvraag

STUURDRUK

- 5,5 bar, andere stuurdrukken op aanvraag.

OPTIES EN TOEBEHOREN

Mechanische of inductieve eindstandschakelaars gemonteerd in een signaalbox of los op de actuator.



Dubbelwerkende kogelkraan met gasdraad

Doorlaat[mm] aansluiting[mm]		max. druk [bar]	M(1) +30% [Nm]	Flens	4-kant	Kv	Pneumatische Actuator	Inbouwmaat [mm] en gewicht [kg]								Bestelcode
DN	Rp	PN						A	B	C	D	E	F	G	Gewicht	
8	1/4	40	2,8	F03	9	5,9	GTKB-052x90	75	133	68,5	30	74	38	142	1,30	3P83000005
10	3/8	40	2,8	F03	9	9,4	GTKB-052x90	75	133	68,5	30	74	38	142	1,30	3P83000010
15	1/2	40	4,2	F03	9	17	GTKB-052x90	75	133	68,5	30	74	38	142	1,40	3P83000015
20	3/4	40	5,6	F03	9	41	GTKB-052x90	80	133	68,5	30	74	40,5	144,5	1,40	3P83000020
25	1	40	8,4	F03/F04	9	70	GTKB-052x90	90	133	68,5	30	74	44	148	1,40	3P83000025
32	1.1/4	40	9,8	F04/F05	11	121	GTKB-052x90	110	133	68,5	30	74	55	159	1,70	3P83000030
40	1.1/2	25	13	F04/F05	11	200	GTKB-052x90	120	133	68,5	30	74	61,5	165,5	2,60	3P83000035
50	2	25	25	F05	14	292	GTKB-063x90	140	137	80	30	88	73	191	4,45	3P83000040
65	2.1/2	16	38	F07	14	535	GTKB-075x90	155	161	92,5	30	100	82,8	212,8	5,50	3P83000045
80	3	16	46	F07	14		GTKB-075x90	182	161	92,5	30	100	94,5	224,5	8,20	3P83000050

Enkelwerkende kogelkraan met gasdraad, NC

Doorlaat[mm] aansluiting[mm]		max. druk [bar]	M(1) +30% [Nm]	Flens	4-kant	Kv	Pneumatische Actuator	Inbouwmaat [mm] en gewicht [kg]							Bestelcode	
DN	Rp							A	B	C	D	E	F	G		Gewicht
8	1/4	40	2,8	F03	9	5,9	GTKB-052x90/08	75	133	68,5	30	74	38	142	1,40	3P83000105
10	3/8	40	2,8	F03	9	9,4	GTKB-052x90/08	75	133	68,5	30	74	38	142	1,40	3P83000110
15	1/2	40	4,2	F03	9	17	GTKB-052x90/08	75	133	68,5	30	74	38	142	1,40	3P83000115
20	3/4	40	5,6	F03	9	41	GTKB-052x90/08	80	133	68,5	30	74	40,5	144,5	1,50	3P83000120
25	1	40	8,4	F03/F04	9	70	GTKB-052x90/08	90	133	68,5	30	74	44	148	1,80	3P83000125
32	1.1/4	40	9,8	F04/F05	11	121	GTKB-063x90/08	110	137	80	30	88	55	173	2,90	3P83000130
40	1.1/2	25	13	F04/F05	11	200	GTKB-063x90/08	120	137	80	30	88	61,5	179,5	3,30	3P83000135
50	2	25	25	F05	14	292	GTKB-075x90/09	140	161	92,5	30	100	73	203	5,60	3P83000140
65	2.1/2	16	38	F07	14	535	GTKB-083x90/09	155	180	92,5	30	100	82,8	212,8	6,30	3P83000145
80	3	16	46	F07	14		GTKB-083x90/09	182	180	92,5	30	100	94,5	224,5	9,40	3P83000150

Enkelwerkende kogelkraan met gasdraad, NO

Doorlaat[mm] aansluiting[mm]		max. druk [bar]	M(1) +30% [Nm]	Flens	4-kant	Kv	Pneumatische Actuator	Inbouwmaat [mm] en gewicht [kg]							Bestelcode	
DN	Rp							A	B	C	D	E	F	G		Gewicht
8	1/4	40	2,8	F03	9	5,9	GTKB-052x90/08	75	133	68,5	30	74	38	142	1,40	3P83000205
10	3/8	40	2,8	F03	9	9,4	GTKB-052x90/08	75	133	68,5	30	74	38	142	1,40	3P83000210
15	1/2	40	4,2	F03	9	17	GTKB-052x90/08	75	133	68,5	30	74	38	142	1,40	3P83000215
20	3/4	40	5,6	F03	9	41	GTKB-052x90/08	80	133	68,5	30	74	40,5	144,5	1,50	3P83000220
25	1	40	8,4	F03/F04	9	70	GTKB-052x90/08	90	133	68,5	30	74	44	148	1,80	3P83000225
32	1.1/4	40	9,8	F04/F05	11	121	GTKB-063x90/08	110	137	80	30	88	55	173	2,90	3P83000230
40	1.1/2	25	13	F04/F05	11	200	GTKB-063x90/08	120	137	80	30	88	61,5	179,5	3,30	3P83000235
50	2	25	25	F05	14	292	GTKB-075x90/09	140	161	92,5	30	100	73	203	5,60	3P83000240
65	2.1/2	16	38	F07	14	535	GTKB-083x90/09	155	180	92,5	30	100	82,8	212,8	6,30	3P83000245
80	3	16	46	F07	14		GTKB-083x90/09	182	180	92,5	30	100	94,5	224,5	9,40	3P83000250