

Hand bediende  
2-Weg 2-delige  
Messing vernikkelde kogelkraan

# H8000



## H8000

Robuuste, hand bediende 2-delige 2-Weg messing vernikkelde kogelkraan met ISO-Top t.b.v opbouw actuator.

### DOORLAAT

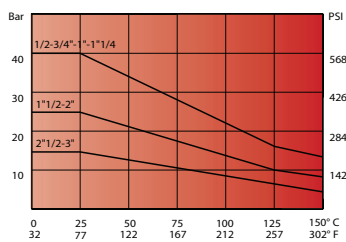
DN08 (1/4") tot DN80 (3") Volle doorlaat

### AANSLUITING

- 2-Zijdig binnendraad volgens UNI EN 10226 (DIN ISO 7/1)
- Opbouwflens volgens ISO 5211

### BEDRIJFSDRUK

Van PN40 (1/4) tot PN16 (3")



### TEMPERATUUR BEREIK

Van -20° tot +150°C

### MATERIALEN

Huis: Messing CW 617 N UNI EN 12165  
Kogel: Messing, hardverchromd CW 614 N UNI EN 12164  
Kogelafdichting: PTFE  
As: Messing, hardverchromd CW 614 N UNI EN 12164  
As afdichting: PTFE  
O-Ring: Elastomeer  
Stopbuswartel: Messing CW 614 N UNI EN 12164  
Stopbusafdichting: PTFE

### DOORSTROMINGSRICHTING

Naar keuze.

### MONTAGE

Raadpleeg aanbeveling voor inbouw industriële afsluiters.

### MEDIUM

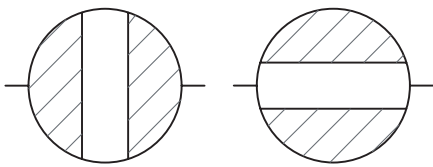
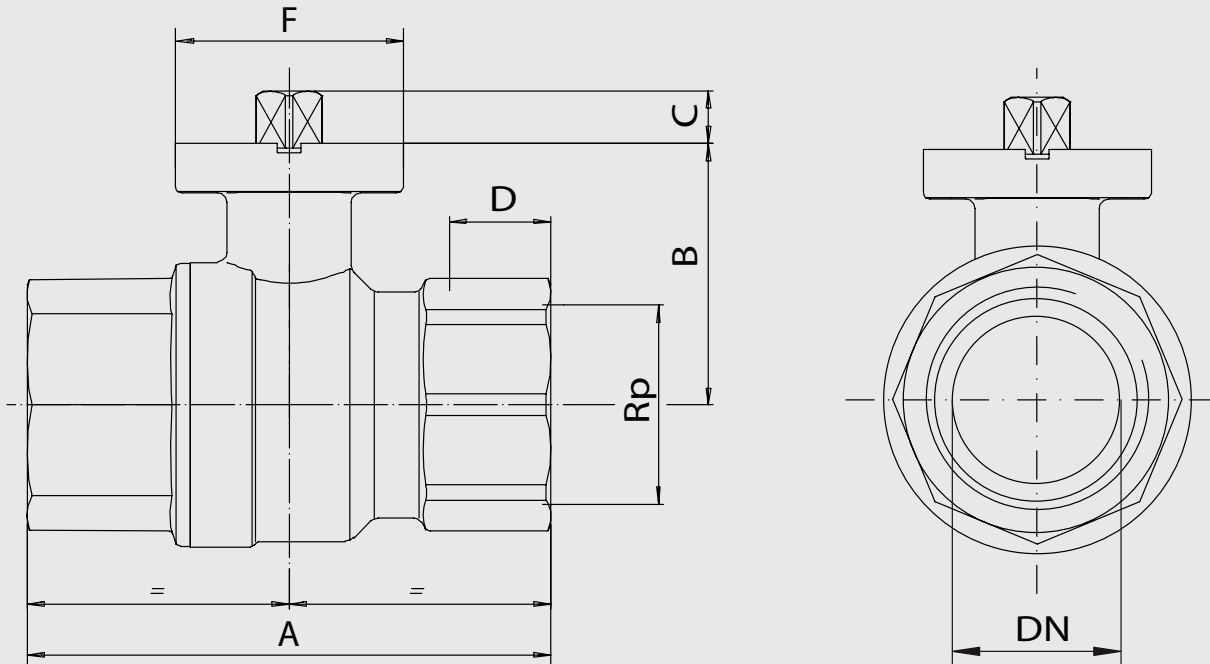
Neutrale gassen en vloeistoffen. Voor toepassingen met agressieve media bestendigheidstabel raadplegen. Bepaalde media kunnen het draaimoment verhogen.

### BEDIENING (Standaard)

Vrij as

### OPTIES EN TOEBEHOREN

Handel



### Kogelkraan 2-weg met gasdraad, ISO Top en hendel

Doorlaat[mm]		max. druk [bar] PN	M(1) +30% [Nm]	Flens	4-kant	Kv	Inbouwmaat [mm] en gewicht [kg]							Bestelcode	
DN	Rp						A	B	C	D	E	F	G		Gewicht
8	1/4	40	2,8	F03	9	5,9	75	38	9	15	26	37		0,412	3H80000005
10	3/8	40	2,8	F03	9	9,4	75	38	9	15	26	37		0,390	3H80000010
15	1/2	40	4,2	F03	9	17	75	38	9	15	26	37		0,342	3H80000015
20	3/4	40	5,6	F03	9	41	80	40,5	9	16,3	32	37		0,463	3H80000020
25	1	40	8,4	F03/F04	9	70	90	44	9	19,1	41	37		0,705	3H80000025
32	1.1/4	40	9,8	F04/F05	11	121	110	55	11	21,4	50	48		1,220	3H80000030
40	1.1/2	25	13	F04/F05	11	200	120	61,5	11	21,4	55	48		1,650	3H80000035
50	2	25	25	F05	14	292	140	73	14	25,7	70	48		2,888	3H80000040
65	2.1/2	16	38	F07	14	535	155	82,8	15,5	30,2	83	68		3,285	3H80000045
80	3	16	46	F07	14		182	94,5	15,5	33,3	98	68		5,800	3H80000050

