

Electrisch bediende  
2-Weg 2-delige  
Messing vernikkelde kogelkraan  
**E8500A**



### E8500A

Robuuste, electrisch bediende 2-delige 2-Weg messing vernikkelde kogelkraan voorzien van JJ J+J actuator in dubbelwerkende uitvoering

#### DOORLAAT

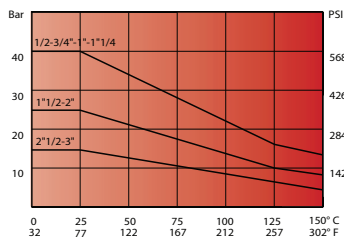
DN08 (1/4") tot DN25 (1") Volle doorlaat

#### AANSLUITING

- 2-Zijdig binnendraad volgens UNI EN 10226 (DIN ISO 7/1)
- Opbouwflens volgens ISO 5211

#### BEDRIJFSDRUK

Van PN40 (1/4) tot PN16 (3")



#### TEMPERATUUR BEREIK

Van -20° tot +150°C

#### MATERIALEN

Huis: Messing CW 617 N UNI EN 12165  
Kogel: Messing, hardverchromd CW 614 N UNI EN 12164  
Kogelafdichting: PTFE  
As: Messing, hardverchromd CW 614 N UNI EN 12164  
As afdichting: PTFE  
O-Ring: Elastomeer  
Stopbuswartel: Messing CW 614 N UNI EN 12164  
Stopbusafdichting: PTFE

#### DOORSTROMINGSRICHTING

Naar keuze.

#### MONTAGE

Raadpleeg aanbeveling voor inbouw industriële afsluiters.

#### MEDIUM

Neutrale gassen en vloeistoffen. Voor toepassingen met agressieve media bestendigheidstabel raadplegen. Bepaalde media kunnen het draaimoment verhogen.

#### BEDIENING (Standaard)

Met elektrische actuator.

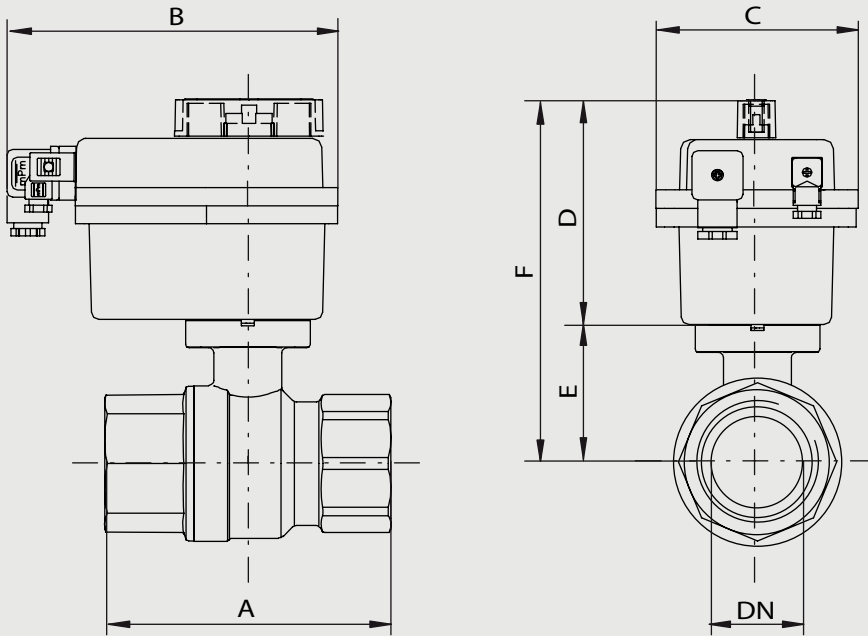
#### BEDRIJFSSPANNING

12 -24V AC/DC, 110-240V AC/DC

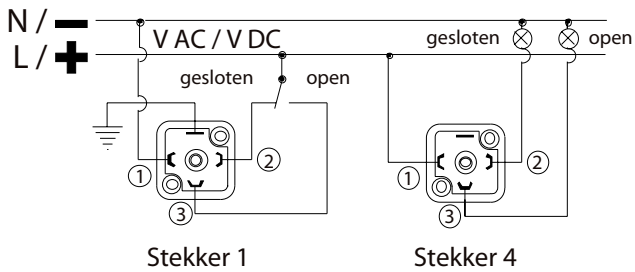
#### ENKELE VOORDELEN OP EEN RIJ

- ETL (Elektrisch draaimoment-begrenzing).
- AVS (Automatische spanning herkenning).
- ATC (Automatische temperatuurregeling om condensvorming te voorkomen).
- Handnoodbediening.
- 2 geïntegreerde, potentiaalvrije microschemelaars voor terugmelding

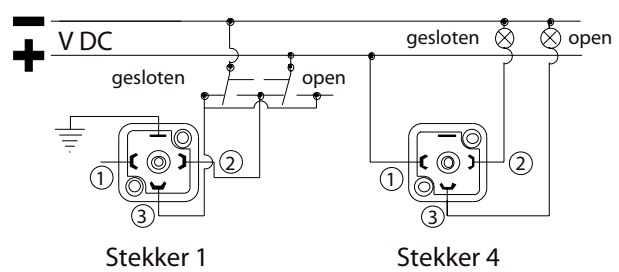
**Electrisch bediende  
2-Weg 2-delige  
Messing vernikkelde kogelkraan  
**E8500A****



AC/DC 3 draads aansluiting

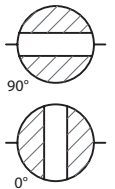


DC 2 draads aansluiting



**Dubbelwerkende kogelkraan met gasdraad, 12-24 Volt AC/DC**

| Doorlaat[mm]<br>aansluiting[mm] |     | max.<br>druk<br>[bar]<br>PN | M(1)<br>+30%<br>[Nm] | Flens   | 4-kant | Kv  | Electrische<br>Actuator | Inbouwmaat [mm] en gewicht [kg] |     |     |       |      |       | Bestelcode |               |
|---------------------------------|-----|-----------------------------|----------------------|---------|--------|-----|-------------------------|---------------------------------|-----|-----|-------|------|-------|------------|---------------|
| DN                              | Rp  |                             |                      |         |        |     |                         | A                               | B   | C   | D     | E    | F     |            | Gewicht       |
| 8                               | 1/4 | 40                          | 2,8                  | F03     | 9      | 5,9 | J2 L010                 | 75                              | 169 | 104 | 126,5 | 38   | 164,5 | 1,90       | 3E8500000514A |
| 10                              | 3/8 | 40                          | 2,8                  | F03     | 9      | 9,4 | J2 L010                 | 75                              | 169 | 104 | 126,5 | 38   | 164,5 | 1,85       | 3E8500001014A |
| 15                              | 1/2 | 40                          | 4,2                  | F03     | 9      | 17  | J2 L010                 | 75                              | 169 | 104 | 126,5 | 38   | 164,5 | 1,80       | 3E8500001514A |
| 20                              | 3/4 | 40                          | 5,6                  | F03     | 9      | 41  | J2 L010                 | 80                              | 169 | 104 | 126,5 | 40,5 | 167   | 2,00       | 3E8500002014A |
| 25                              | 1   | 40                          | 8,4                  | F03/F04 | 9      | 70  | J2 L010                 | 90                              | 169 | 104 | 126,5 | 44   | 170,5 | 2,30       | 3E8500002514A |



**Electrisch bediende  
2-Weg 2-delige  
Messing vernikkelde kogelkraan**

# E8500A

**Dubbelwerkende kogelkraan met gasdraad, 110-240 Volt AC/DC**

| Doorlaat[mm]<br>aansluiting[mm] |     | max.<br>druk<br>[bar]<br>PN | M(1)<br>+30%<br>[Nm] | Flens   | 4-kant | Kv  | Electrische<br>Actuator | Inbouwmaat [mm] en gewicht [kg] |     |     |       |      |       |         | Bestelcode    |
|---------------------------------|-----|-----------------------------|----------------------|---------|--------|-----|-------------------------|---------------------------------|-----|-----|-------|------|-------|---------|---------------|
| DN                              | Rp  |                             |                      |         |        |     |                         | A                               | B   | C   | D     | E    | F     | Gewicht |               |
| 8                               | 1/4 | 40                          | 2,8                  | F03     | 9      | 5,9 | J2 H010                 | 75                              | 169 | 104 | 126,5 | 38   | 164,5 | 1,90    | 3E8500000544A |
| 10                              | 3/8 | 40                          | 2,8                  | F03     | 9      | 9,4 | J2 H010                 | 75                              | 169 | 104 | 126,5 | 38   | 164,5 | 1,85    | 3E8500001044A |
| 15                              | 1/2 | 40                          | 4,2                  | F03     | 9      | 17  | J2 H010                 | 75                              | 169 | 104 | 126,5 | 38   | 164,5 | 1,80    | 3E8500001544A |
| 20                              | 3/4 | 40                          | 5,6                  | F03     | 9      | 41  | J2 H010                 | 80                              | 169 | 104 | 126,5 | 40,5 | 167   | 2,00    | 3E8500002044A |
| 25                              | 1   | 40                          | 8,4                  | F03/F04 | 9      | 70  | J2 H010                 | 90                              | 169 | 104 | 126,5 | 44   | 170,5 | 2,30    | 3E8500002544A |

