

E8500

Robuuste, electrisch bediende 2-delige 2-Weg messing vernikkelde kogelkraan voorzien van JJ J+J actuator in dubbelwerkende uitvoering

DOORLAAT

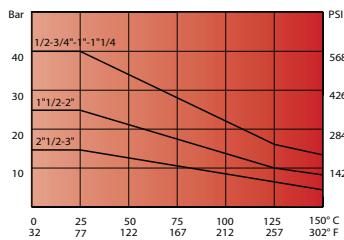
DN08 (1/4") tot DN80 (3") Volle doorlaat

AANSLUITING

- 2-Zijdig binnendraad volgens UNI EN 10226 (DIN ISO 7/1)
- Opbouwflens volgens ISO 5211

BEDRIJFSDRUK

Van PN40 (1/4) tot PN16 (3")



TEMPERATUUR BEREIK

Van -20° tot +150°C

MATERIALEN

Huis: Messing CW 617 N UNI EN 12165
Kogel: Messing, hardverchromd CW 614 N UNI EN 12164
Kogelafdichting: PTFE
As: Messing, hardverchromd CW 614 N UNI EN 12164
As afdichting: PTFE
O-Ring: Elastomeer
Stopbuswartel: Messing CW 614 N UNI EN 12164
Stopbusafdichting: PTFE

DOORSTROMINGSRICHTING

Naar keuze.

MONTAGE

Raadpleeg aanbeveling voor inbouw industriële afsluiters.

MEDIUM

Neutrale gassen en vloeistoffen. Voor toepassingen met agressieve media bestendigheidstabel raadplegen. Bepaalde media kunnen het draaimoment verhogen.

BEDIENING (Standaard)

Met elektrische actuator.

BEDRIJFSSPANNING

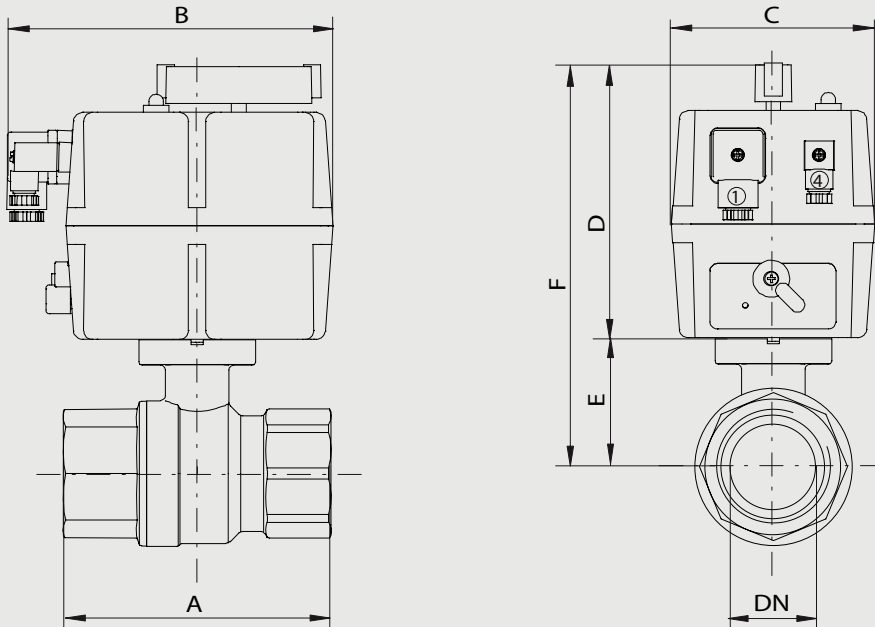
12 -24V AC/DC, 85-240V AC/DC

ENKELE VOORDELEN OP EEN RIJ

- ETL (Elektrisch draaimoment-begrenzing).
- AVS (Automatische spanning herkenning).
- ATC (Automatische temperatuurregeling om condensvorming te voorkomen).
- Handnoodbediening.
- 2 geïntegreerde, potentiaalvrije microschemelaars voor terugmelding

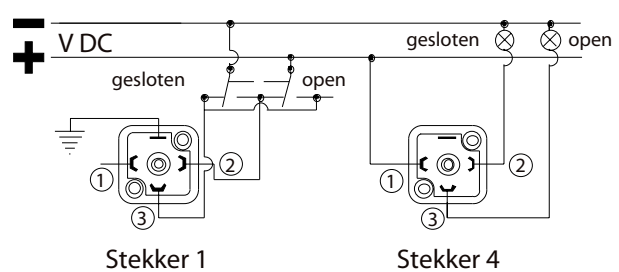
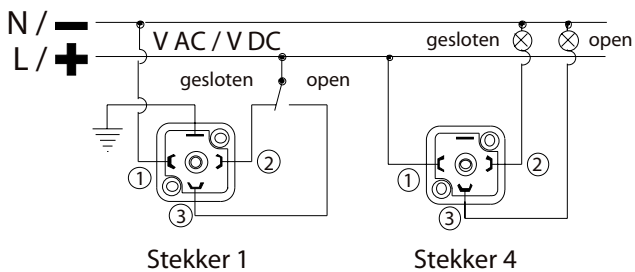
OPTIES EN TOEBEHOREN

Batterij-noodstroom voeding BSR, Potentiometer t.b.v. terugmelding, Positioner DPS, 0-10volt of 4-20mA.



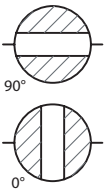
AC/DC 3 draads aansluiting

DC 2 draads aansluiting



Dubbelwerkende kogelkraan met gasdraad, 12-24 Volt AC/DC

Doorlaat[mm] aansluiting[mm]		max. druk [bar] PN	M(1) +30% [Nm]	Flens	4-kant	Kv	Electrische Actuator	Inbouwmaat [mm] en gewicht [kg]						Bestelcode	
DN	Rp							A	B	C	D	E	F		Gewicht
8	1/4	40	2,8	F03	9	5,9	L020	75	177	110	149	38	187	1,90	3E8500000514
10	3/8	40	2,8	F03	9	9,4	L020	75	177	110	149	38	187	1,85	3E8500001014
15	1/2	40	4,2	F03	9	17	L020	75	177	110	149	38	187	1,80	3E8500001514
20	3/4	40	5,6	F03	9	41	L020	80	177	110	149	40,5	189,5	2,00	3E8500002014
25	1	40	8,4	F03/F04	9	70	L020	90	177	110	149	44	193	2,30	3E8500002514
32	1.1/4	40	9,8	F04/F05	11	121	L020	110	177	110	149	55	204	2,70	3E8500003014
40	1.1/2	25	13	F04/F05	11	200	L020	120	177	110	149	61,5	210,5	3,20	3E8500003514
50	2	25	25	F05	14	292	L035	140	177	110	171	73	244	4,50	3E8500004014
65	2.1/2	16	38	F07	14	535	L055	155	177	110	196	82,8	278,8	4,80	3E8500004514
80	3	16	46	F07	14		L055	182	177	110	196	94,5	290,5	7,70	3E8500005014



**Electrisch bediende
2-Weg 2-delige
Messing vernikkelde kogelkraan**

E8500

Dubbelwerkende kogelkraan met gasdraad, 85-240 Volt AC/DC

Doorlaat[mm] aansluiting[mm]		max. druk [bar] PN	M(1) +30% [Nm]	Flens	4-kant	Kv	Electrische Actuator	Inbouwmaat [mm] en gewicht [kg]							Bestelcode
DN	Rp							A	B	C	D	E	F	Gewicht	
8	1/4	40	2,8	F03	9	5,9	H020	75	177	110	149	38	187	1,90	3E8500000544
10	3/8	40	2,8	F03	9	9,4	H020	75	177	110	149	38	187	1,85	3E8500001044
15	1/2	40	4,2	F03	9	17	H020	75	177	110	149	38	187	1,80	3E8500001544
20	3/4	40	5,6	F03	9	41	H020	80	177	110	149	40,5	189,5	2,00	3E8500002044
25	1	40	8,4	F03/F04	9	70	H020	90	177	110	149	44	193	2,30	3E8500002544
32	1.1/4	40	9,8	F04/F05	11	121	H020	110	177	110	149	55	204	2,70	3E8500003044
40	1.1/2	25	13	F04/F05	11	200	H020	120	177	110	149	61,5	210,5	3,20	3E8500003544
50	2	25	25	F05	14	292	H035	140	177	110	171	73	244	4,50	3E8500004044
65	2.1/2	16	38	F07	14	535	H055	155	177	110	196	82,8	278,8	4,80	3E8500004544
80	3	16	46	F07	14		H055	182	177	110	196	94,5	290,5	7,70	3E8500005044

