

Elektrisch bediend
Direct werkend 3-Weg
RVS magneetventiel

BURKERT 0330



Burkert 0330

Burkert 0330, Elektrisch bediend direct werkend 3/2-weg RVS magneetventiel.

DOORLAAT

DN2,0 tot DN4,0 (1/4")

AANSLUITING

- 3-Zijdig binnendraad volgens ISO 228
- 2-Zijdig binnendraad volgens ISO 228

BEDRIJFSDRUK

Maximaal 16bar

TEMPERATUUR MEDIUM

Van:

0° tot +80°C (NBR)

0° tot +90°C (FPM)

-30° tot +90°C (EPDM)

MATERIAAL

Huis: RVS

Afdichting: NBR, FPM of EPDM

Inwendige delen: RVS

DOORSTROMINGSRICHTING

C: 3/2 weg directwerkende magneetventiel, normaal gesloten

D: 3/2 weg directwerkende magneetventiel, normaal geopend

T: 3/2-weg directwerkende magneetventiel, stroomrichting optioneel

MONTAGE

Magneetventiel kan in elke positie gemonteerd worden, voorkeur montage met de spoel verticaal naar boven gericht.

MEDIUM

Neutrale gasen en vloeistoffen. Voor toepassingen met agressieve media bestendigheidstabel raadplegen.

BIJZONDERHEDEN

Direct werkend, totaal medium gescheiden magneetventiel: de actuator is volledig geïsoleerd van het medium, zodat alleen het huis en het membraan contact hebben met het medium.

SPANNINGSTOLERANTIE

+10% / -10%

INSCHAKELDUUR

100% ED

OMGEVINGSTEMPERATUUR

max. +55°C

ELEKTRISCHE AANSLUITING

Stekker DIN 43650 voor DIN A stekkers

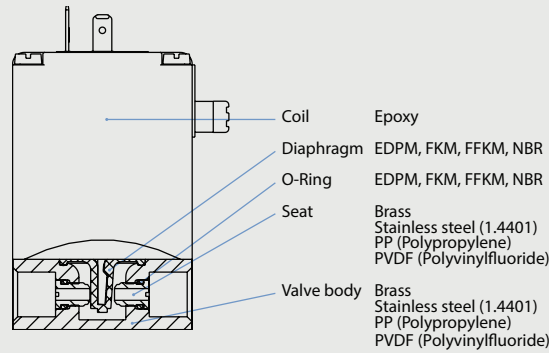
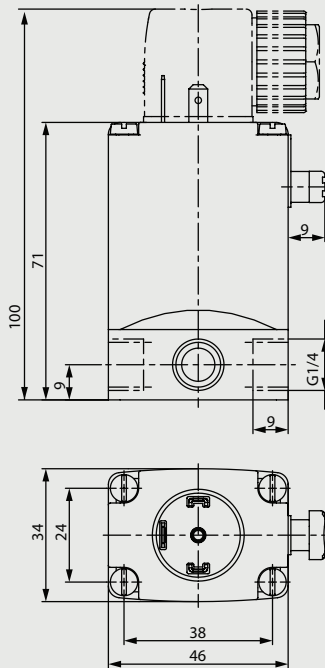
ELEKTRISCHE BESCHERMING

Met stekker Type 2508 / HST30 IP65

TECHNISCHE SPECIFICATIES

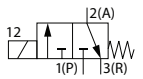
- Maximaal toelaatbare druk: 16bar
- Openingstijd: DN2-4mm 15ms
- Sluittijd: DN2-40ms 8ms
- Maximale viscositeit: 5°E (~37 cStokes of mm²/s)

BURKERT 0330



3/2 NC, FPM, 024V/DC

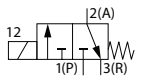
Burkert 0330 C 3/2 weg directwerkend magneetventiel elektrisch bediend NC (normaal gesloten) 24 volt DC



Doorlaat[mm] aansluiting[mm]		Druk (min)	Druk (max) Gas	Druk (max) Vloeistof	Kv [m3/h]	Spoel	Vermogen	Inbouwmaat [mm] en gewicht [kg]				Bestelcode
DN	Rp							Lengte	Breedte	Hoogte	Gewicht	
3,0	G1/4	0	10	10	0,14		8W	46	34	100	0,470	00052344
4,0	G1/4	0	5	5	0,29		8W	46	34	100	0,470	00050483

3/2 NC, FPM, 024V/50Hz

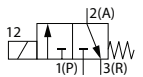
Burkert 0330 C 3/2 weg directwerkend magneetventiel elektrisch bediend NC (normaal gesloten) 24 volt AC



Doorlaat[mm] aansluiting[mm]		Druk (min)	Druk (max) Gas	Druk (max) Vloeistof	Kv [m3/h]	Spoel	Vermogen	Inbouwmaat [mm] en gewicht [kg]				Bestelcode
DN	Rp							Lengte	Breedte	Hoogte	Gewicht	
3,0	G1/4	0	10	10	0,18		20-11VA	46	34	100	0,470	00045024
4,0	G1/4	0	5	5	0,23		20-11VA	46	34	100	0,470	00043324

3/2 NC, FPM, 230V/50Hz

Burkert 0330 C 3/2 weg directwerkend magneetventiel elektrisch bediend NC (normaal gesloten) 230 volt AC

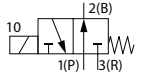


Doorlaat[mm] aansluiting[mm]		Druk (min)	Druk (max) Gas	Druk (max) Vloeistof	Kv [m3/h]	Spoel	Vermogen	Inbouwmaat [mm] en gewicht [kg]				Bestelcode
DN	Rp							Lengte	Breedte	Hoogte	Gewicht	
3,0	G1/4	0	10	10	0,18		20-11VA	46	34	100	0,470	00052059
4,0	G1/4	0	5	5	0,23		20-11VA	46	34	100	0,470	00050979

BURKERT 0330

3/2 NO, FPM, 024V/DC

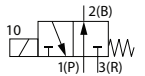
Burkert 0330 D 3/2 weg directwerkend magneetventiel elektrisch bediend NO (normaal geopend) 24 volt DC



Doorlaat[mm] aansluiting[mm]		Druk (min)	Druk (max) Gas	Druk (max) Vloeistof	Kv [m3/h]	Spoel	Vermogen	Inbouwmaat [mm] en gewicht [kg]				Bestelcode
DN	Rp							Lengte	Breedte	Hoogte	Gewicht	
3,0	G1/4	0	10	10	0,14		8W	46	34	100	0,470	00045025
4,0	G1/4	0	5	5	0,29		8W	46	34	100	0,470	00065726

3/2 NO, FPM, 024V/50Hz

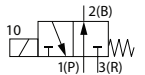
Burkert 0330 D 3/2 weg directwerkend magneetventiel elektrisch bediend NO (normaal geopend) 24 volt AC



Doorlaat[mm] aansluiting[mm]		Druk (min)	Druk (max) Gas	Druk (max) Vloeistof	Kv [m3/h]	Spoel	Vermogen	Inbouwmaat [mm] en gewicht [kg]				Bestelcode
DN	Rp							Lengte	Breedte	Hoogte	Gewicht	
3,0	G1/4	0	10	10	0,18		20-11VA	46	34	100	0,470	00045026

3/2 NO, FPM, 230V/50Hz

Burkert 0330 D 3/2 weg directwerkend magneetventiel elektrisch bediend NO (normaal geopend) 230 volt AC

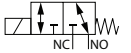


Doorlaat[mm] aansluiting[mm]		Druk (min)	Druk (max) Gas	Druk (max) Vloeistof	Kv [m3/h]	Spoel	Vermogen	Inbouwmaat [mm] en gewicht [kg]				Bestelcode
DN	Rp							Lengte	Breedte	Hoogte	Gewicht	
3,0	G1/4	0	10	10	0,18		20-11VA	46	34	100	0,470	00044827

BURKERT 0330

3/2 Universeel, FPM, 024V/DC

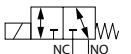
Burkert 0330 T 3/2 weg directwerkend magneetventiel elektrisch bediend US (universeel) 24 volt DC.



Doorlaat[mm] aansluiting[mm]		Druk (min)	Druk (max) Gas	Druk (max) Vloeistof	Kv [m3/h]	Spoel	Vermogen	Inbouwmaat [mm] en gewicht [kg]				Bestelcode
DN	Rp							Lengte	Breedte	Hoogte	Gewicht	
2,0	G1/4	0	12	12	0,08		8W	46	34	100	0,470	00124932
3,0	G1/4	0	8	8	0,14		8W	46	34	100	0,470	00124937

3/2 Universeel, FPM, 024V/50Hz

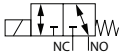
Burkert 0330 T 3/2 weg directwerkend magneetventiel elektrisch bediend US (universeel) 24 volt AC.



Doorlaat[mm] aansluiting[mm]		Druk (min)	Druk (max) Gas	Druk (max) Vloeistof	Kv [m3/h]	Spoel	Vermogen	Inbouwmaat [mm] en gewicht [kg]				Bestelcode
DN	Rp							Lengte	Breedte	Hoogte	Gewicht	
2,0	G1/4	0	12	12	0,11		20-11VA	46	34	100	0,470	00124933
3,0	G1/4	0	8	8	0,18		20-11VA	46	34	100	0,470	00124938

3/2 Universeel, FPM, 110V/50Hz

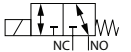
Burkert 0330 T 3/2 weg directwerkend magneetventiel elektrisch bediend US (universeel) 110 volt AC.



Doorlaat[mm] aansluiting[mm]		Druk (min)	Druk (max) Gas	Druk (max) Vloeistof	Kv [m3/h]	Spoel	Vermogen	Inbouwmaat [mm] en gewicht [kg]				Bestelcode
DN	Rp							Lengte	Breedte	Hoogte	Gewicht	
2,0	G1/4	0	12	12	0,11		20-11VA	46	34	100	0,470	00124934
3,0	G1/4	0	8	8	0,18		20-11VA	46	34	100	0,470	00124939

3/2 Universeel, FPM, 230V/50Hz

Burkert 0330 T 3/2 weg directwerkend magneetventiel elektrisch bediend US (universeel) 230 volt AC.



Doorlaat[mm] aansluiting[mm]		Druk (min)	Druk (max) Gas	Druk (max) Vloeistof	Kv [m3/h]	Spoel	Vermogen	Inbouwmaat [mm] en gewicht [kg]				Bestelcode
DN	Rp							Lengte	Breedte	Hoogte	Gewicht	
2,0	G1/4	0	12	12	0,11		20-11VA	46	34	100	0,470	00124935
3,0	G1/4	0	8	8	0,18		20-11VA	46	34	100	0,470	00124940