

Elektrisch bediend
Direct werkend 2-Weg
Polyprop (PP) magneetventiel
BURKERT 0330



Burkert 0330

Burkert 0330, Burkert 0124, Elektrisch bediend direct werkend 2/2-weg polyprop (PP) magneetventiel.

DOORLAAT

DN3,0 tot DN5,0 (1/4")

AANSLUITING

- 3-Zijdig binnendraad volgens ISO 228
- 2-Zijdig binnendraad volgens ISO 228

BEDRIJFSDRUK

Maximaal 16bar

TEMPERATUUR MEDIUM

Van:

0° tot +80°C (NBR)

0° tot +80°C (FPM)

-30° tot +80°C (EPDM)

MATERIAAL

Huis: Polyprop (PP)

Afdichting: FPM of EPDM

Inwendige delen: Polyprop (PP)

DOORSTROMINGSRICHTING

A: 2/2 weg directwerkende magneetventiel, normaal gesloten

B: 2/2 weg directwerkende magneetventiel, normaal geopend

MONTAGE

Magneetventiel kan in elke positie gemonteerd worden, voorkeur montage met de spoel verticaal naar boven gericht.

MEDIUM

Agressieve gassen en vloeistoffen. Voor toepassingen met agressieve media bestendigheidstabel raadplegen.

BIJZONDERHEDEN

Direct werkend, totaal medium gescheiden magneetventiel: de actuator is volledig geïsoleerd van het medium, zodat alleen het huis en het membraan contact hebben met het medium.

SPANNINGSTOLERANTIE

+10% / -10%

INSCHAKELDUUR

100% ED

OMGEVINGSTEMPERATUUR

max. +55°C

ELEKTRISCHE AANSLUITING

Stekker DIN 43650 voor DIN A stekkers

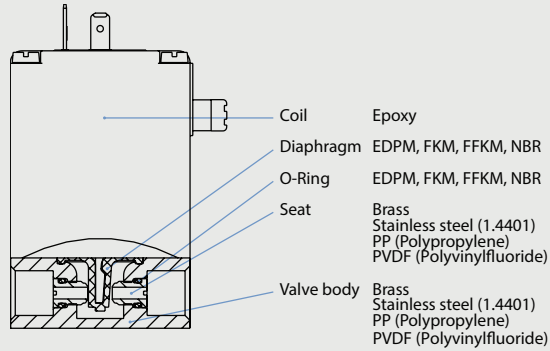
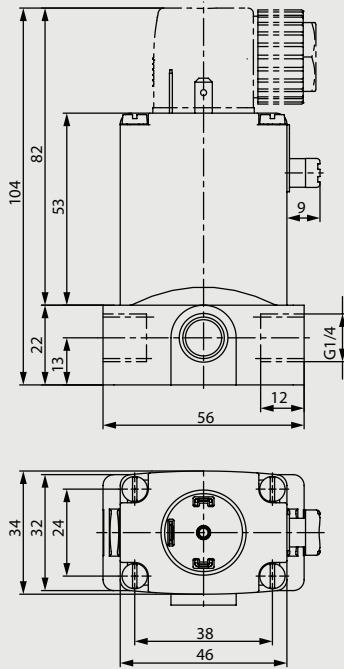
ELEKTRISCHE BESCHERMING

Met stekker Type 2508 / HST30 IP65

TECHNISCHE SPECIFICATIES

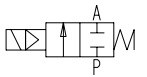
- Maximaal toelaatbare druk: 16bar
- Openingstijd: AC DN2-4mm 8-15ms, DC DN2-4mm 10-20ms.
- Sluittijd: AC DN2-4mm 8-15ms, DC DN2-4mm 10-20ms.
- Maximale viscositeit: 5°E (~37 cStokes of mm²/s)

Elektrisch bediend
Direct werkend 2-Weg
Polyprop (PP) magneetventiel
BURKERT 0330



2/2 NC, EPDM, 024V/DC

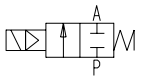
Burkert 0330 A 2/2 weg directwerkend magneetventiel elektrisch bediend NC (normaal gesloten) 24 volt DC



Doorlaat[mm] aansluiting[mm]		Druk (min)	Druk (max) Gas	Druk (max) Vloeistof	Kv [m3/h]	Spoel	Vermogen	Inbouwmaat [mm] en gewicht [kg]				Bestelcode
DN	Rp							Lengte	Breedte	Hoogte	Gewicht	
3,0	G1/4	0	8	8	0,25		8W	56	34	104	0,400	00067214
4,0	G1/4	0	4	4	0,30		8W	56	34	104	0,400	00021660
5,0	G1/4	0	3	3	0,40		8W	56	34	104	0,400	00061321

2/2 NC, EPDM, 024V/50Hz

Burkert 0330 A 2/2 weg directwerkend magneetventiel elektrisch bediend NC (normaal gesloten) 24 volt AC



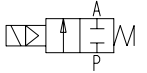
Doorlaat[mm] aansluiting[mm]		Druk (min)	Druk (max) Gas	Druk (max) Vloeistof	Kv [m3/h]	Spoel	Vermogen	Inbouwmaat [mm] en gewicht [kg]				Bestelcode
DN	Rp							Lengte	Breedte	Hoogte	Gewicht	
3,0	G1/4	0	10	10	0,25		20-11VA	56	34	104	0,400	00021105
4,0	G1/4	0	5	5	0,30		20-11VA	56	34	104	0,400	00067731
5,0	G1/4	0	4,5	4,5	0,40		20-11VA	56	34	104	0,400	00054261

**Elektrisch bediend
Direct werkend 2-Weg
Polyprop (PP) magneetventiel**

BURKERT 0330

2/2 NC, EPDM, 110V/50Hz

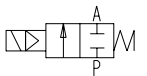
Burkert 0330 A 2/2 weg directwerkend magneetventiel elektrisch bediend NC (normaal gesloten) 110 volt AC



Doorlaat[mm] aansluiting[mm]		Druk (min)	Druk (max) Gas	Druk (max) Vloeistof	Kv [m3/h]	Spoel	Vermogen	Inbouwmaat [mm] en gewicht [kg]				Bestelcode
DN	Rp							Lengte	Breedte	Hoogte	Gewicht	
5,0	G1/4	0	4,5	4,5	0,40		20-11VA	56	34	104	0,400	00088468

2/2 NC, EPDM, 230V/50Hz

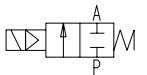
Burkert 0330 A 2/2 weg directwerkend magneetventiel elektrisch bediend NC (normaal gesloten) 230 volt AC



Doorlaat[mm] aansluiting[mm]		Druk (min)	Druk (max) Gas	Druk (max) Vloeistof	Kv [m3/h]	Spoel	Vermogen	Inbouwmaat [mm] en gewicht [kg]				Bestelcode
DN	Rp							Lengte	Breedte	Hoogte	Gewicht	
3,0	G1/4	0	10	10	0,25		20-11VA	56	34	104	0,400	00062398
4,0	G1/4	0	5	5	0,30		20-11VA	56	34	104	0,400	00063118
5,0	G1/4	0	4,5	4,5	0,40		20-11VA	56	34	104	0,400	00049969

2/2 NC, FPM, 024V/DC

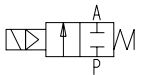
Burkert 0330 A 2/2 weg directwerkend magneetventiel elektrisch bediend NC (normaal gesloten) 24 volt DC



Doorlaat[mm] aansluiting[mm]		Druk (min)	Druk (max) Gas	Druk (max) Vloeistof	Kv [m3/h]	Spoel	Vermogen	Inbouwmaat [mm] en gewicht [kg]				Bestelcode
DN	Rp							Lengte	Breedte	Hoogte	Gewicht	
3,0	G1/4	0	8	8	0,25		8W	56	34	104	0,400	00018410
4,0	G1/4	0	4	4	0,30		8W	56	34	104	0,400	00026295
5,0	G1/4	0	3	3	0,40		8W	56	34	104	0,400	00026624

2/2 NC, FPM, 024V/50Hz

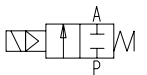
Burkert 0330 A 2/2 weg directwerkend magneetventiel elektrisch bediend NC (normaal gesloten) 24 volt AC



Doorlaat[mm] aansluiting[mm]		Druk (min)	Druk (max) Gas	Druk (max) Vloeistof	Kv [m3/h]	Spoel	Vermogen	Inbouwmaat [mm] en gewicht [kg]				Bestelcode
DN	Rp							Lengte	Breedte	Hoogte	Gewicht	
3,0	G1/4	0	10	10	0,25		20-11VA	56	34	104	0,400	00088496
4,0	G1/4	0	5	5	0,30		20-11VA	56	34	104	0,400	00043005
5,0	G1/4	0	4,5	4,5	0,40		20-11VA	56	34	104	0,400	00067007

2/2 NC, FPM, 230V/50Hz

Burkert 0330 A 2/2 weg directwerkend magneetventiel elektrisch bediend NC (normaal gesloten) 230 volt AC



Doorlaat[mm] aansluiting[mm]		Druk (min)	Druk (max) Gas	Druk (max) Vloeistof	Kv [m3/h]	Spoel	Vermogen	Inbouwmaat [mm] en gewicht [kg]				Bestelcode
DN	Rp							Lengte	Breedte	Hoogte	Gewicht	
3,0	G1/4	0	10	10	0,25		20-11VA	56	34	104	0,400	00045635
4,0	G1/4	0	5	5	0,30		20-11VA	56	34	104	0,400	00063116
5,0	G1/4	0	4,5	4,5	0,40		20-11VA	56	34	104	0,400	00022619



Elektrisch bediend
Direct werkend 2-Weg
Polyprop (PP) magneetventiel
BURKERT 0330