

Elektrisch bediend
Direct werkend 3-Weg
Polyprop (PP) magneetventiel
BURKERT 0330



Burkert 0330

Burkert 0330, Burkert 0124, Elektrisch bediend direct werkend 3/2-weg polyprop (PP) magneetventiel.

DOORLAAT

DN2,0 tot DN5,0 (1/4")

AANSLUITING

- 3-Zijdig binnendraad volgens ISO 228
- 2-Zijdig binnendraad volgens ISO 228

BEDRIJFSDRUK

Maximaal 16bar

TEMPERATUUR MEDIUM

Van:

0° tot +80°C (NBR)

0° tot +80°C (FPM)

-30° tot +80°C (EPDM)

MATERIAAL

Huis: Polyprop (PP)

Afdichting: FPM of EPDM

Inwendige delen: Polyprop (PP)

DOORSTROMINGSRICHTING

C: 3/2 weg directwerkende magneetventiel, normaal gesloten

D: 3/2 weg directwerkende magneetventiel, normaal geopend

E: 3/2 weg directwerkende magneetventiel, mix functie

F: 3/2 weg directwerkende magneetventiel, verdeel functie

T: 3/2-weg directwerkende magneetventiel, stroomrichting optioneel

MONTAGE

Magneetventiel kan in elke positie gemonteerd worden, voorkeur montage met de spoel verticaal naar boven gericht.

MEDIUM

Agressieve gassen en vloeistoffen. Voor toepassingen met agressieve media bestendigheidstabel raadplegen.

BIJZONDERHEDEN

Direct werkend, totaal medium gescheiden magneetventiel: de actuator is volledig geïsoleerd van het medium, zodat alleen het huis en het membraan contact hebben met het medium.

SPANNINGSTOLERANTIE

+10% / -10%

INSCHAKELDUUR

100% ED

OMGEVINGSTEMPERATUUR

max. +55°C

ELEKTRISCHE AANSLUITING

Stekker DIN 43650 voor DIN A stekkers

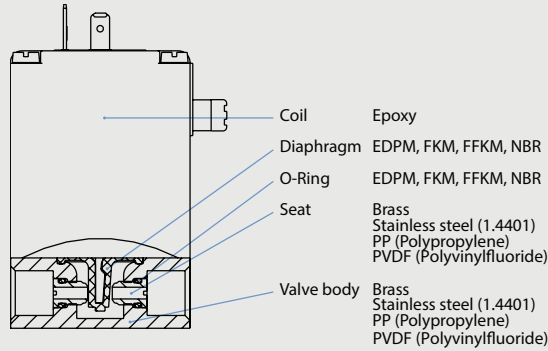
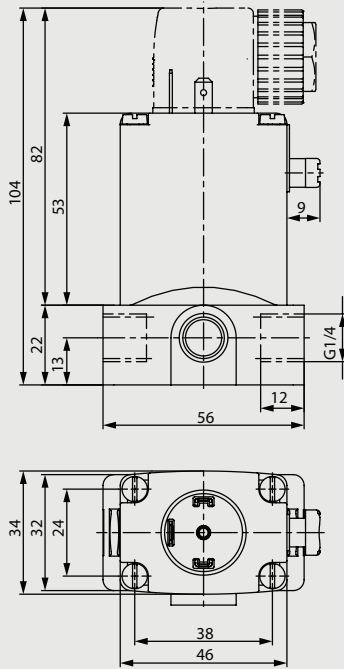
ELEKTRISCHE BESCHERMING

Met stekker Type 2508 / HST30 IP65

TECHNISCHE SPECIFICATIES

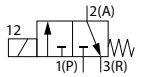
- Maximaal toelaatbare druk: 16bar
- Openingstijd: AC DN2-4mm 8-15ms, DC DN2-5mm 10-20ms.
- Sluittijd: AC DN2-4mm 8-15ms, DC DN2-4mm 10-20ms.
- Maximale viscositeit: 5°E (~37 cStokes of mm²/s)

Elektrisch bediend
Direct werkend 3-Weg
Polyprop (PP) magneetventiel
BURKERT 0330



3/2 NC, FPM, 024V/DC

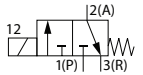
Burkert 0330 C 3/2 weg directwerkend magneetventiel elektrisch bediend NC (normaal gesloten) 24 volt DC



Doorlaat[mm] aansluiting[mm]		Druk (min)	Druk (max) Gas	Druk (max) Vloeistof	Kv [m3/h]	Spoel	Vermogen	Inbouwmaat [mm] en gewicht [kg]				Bestelcode
DN	Rp							Lengte	Breedte	Hoogte	Gewicht	
2,0	G1/4	0	12	12	0,13		8W	56	34	104	0,400	00054476
3,0	G1/4	0	8	8	0,25		8W	56	34	104	0,400	00023824
4,0	G1/4	0	4	4	0,30		8W	56	34	104	0,400	00062696
5,0	G1/4	0	3	3	0,40		8W	56	34	104	0,400	00272545

3/2 NC, FPM, 024V/50Hz

Burkert 0330 C 3/2 weg directwerkend magneetventiel elektrisch bediend NC (normaal gesloten) 24 volt AC



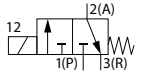
Doorlaat[mm] aansluiting[mm]		Druk (min)	Druk (max) Gas	Druk (max) Vloeistof	Kv [m3/h]	Spoel	Vermogen	Inbouwmaat [mm] en gewicht [kg]				Bestelcode
DN	Rp							Lengte	Breedte	Hoogte	Gewicht	
3,0	G1/4	0	10	10	0,25		20-11VA	56	34	104	0,400	00041689
4,0	G1/4	0	5	5	0,30		20-11VA	56	34	104	0,400	00088420

**Elektrisch bediend
Direct werkend 3-Weg
Polyprop (PP) magneetventiel**

BURKERT 0330

3/2 NC, FPM, 230V/50Hz

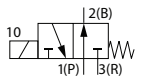
Burkert 0330 C 3/2 weg directwerkend magneetventiel elektrisch bediend NC (normaal gesloten) 230 volt AC



Doorlaat[mm] aansluiting[mm]		Druk (min)	Druk (max) Gas	Druk (max) Vloeistof	Kv [m3/h]	Spoel	Vermogen	Inbouwmaat [mm] en gewicht [kg]				Bestelcode
DN	Rp							Lengte	Breedte	Hoogte	Gewicht	
3,0	G1/4	0	10	10	0,18		20-11VA	56	34	104	0,400	00132884
4,0	G1/4	0	5	5	0,23		20-11VA	56	34	104	0,400	00059636

3/2 NO, FPM, 024V/DC

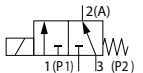
Burkert 0330 D 3/2 weg directwerkend magneetventiel elektrisch bediend NO (normaal geopend) 24 volt DC



Doorlaat[mm] aansluiting[mm]		Druk (min)	Druk (max) Gas	Druk (max) Vloeistof	Kv [m3/h]	Spoel	Vermogen	Inbouwmaat [mm] en gewicht [kg]				Bestelcode
DN	Rp							Lengte	Breedte	Hoogte	Gewicht	
2,0	G1/4	0	12	12	0,13		8W	56	34	104	0,400	00017102
4,0	G1/4	0	4	4	0,30		8W	56	34	104	0,400	00067620

3/2 Mix Functie, FPM, 024V/DC

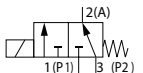
Burkert 0330 E 3/2 weg directwerkend magneetventiel elektrisch bediend E (mix) 24 volt DC.



Doorlaat[mm] aansluiting[mm]		Druk (min)	Druk (max) Gas	Druk (max) Vloeistof	Kv [m3/h]	Spoel	Vermogen	Inbouwmaat [mm] en gewicht [kg]				Bestelcode
DN	Rp							Lengte	Breedte	Hoogte	Gewicht	
3,0	G1/4	0	4	4	0,25		8W	56	34	104	0,400	00069917
4,0	G1/4	0	2	2	0,30		8W	56	34	104	0,400	00061077

3/2 Mix Functie, FPM, 024V/50Hz

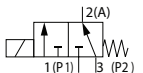
Burkert 0330 E 3/2 weg directwerkend magneetventiel elektrisch bediend E (mix) 24 volt AC.



Doorlaat[mm] aansluiting[mm]		Druk (min)	Druk (max) Gas	Druk (max) Vloeistof	Kv [m3/h]	Spoel	Vermogen	Inbouwmaat [mm] en gewicht [kg]				Bestelcode
DN	Rp							Lengte	Breedte	Hoogte	Gewicht	
3,0	G1/4	0	6	6	0,25		20-11VA	56	34	104	0,400	00066230
4,0	G1/4	0	3	3	0,30		20-11VA	56	34	104	0,400	00086921

3/2 Mix Functie, FPM, 230V/50Hz

Burkert 0330 E 3/2 weg directwerkend magneetventiel elektrisch bediend E (mix) 230 volt AC.



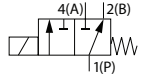
Doorlaat[mm] aansluiting[mm]		Druk (min)	Druk (max) Gas	Druk (max) Vloeistof	Kv [m3/h]	Spoel	Vermogen	Inbouwmaat [mm] en gewicht [kg]				Bestelcode
DN	Rp							Lengte	Breedte	Hoogte	Gewicht	
3,0	G1/4	0	6	6	0,25		20-11VA	56	34	104	0,400	00022294
4,0	G1/4	0	3	3	0,30		20-11VA	56	34	104	0,400	00053406

**Elektrisch bediend
Direct werkend 3-Weg
Polyprop (PP) magneetventiel**

BURKERT 0330

3/2 Verdeel Functie, FPM, 024V/DC

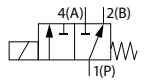
Burkert 0330 F 3/2 weg directwerkend magneetventiel elektrisch bediend F (verdeler) 24 volt DC.



Doorlaat[mm] aansluiting[mm]		Druk (min)	Druk (max) Gas	Druk (max) Vloeistof	Kv [m3/h]	Spoel	Vermogen	Inbouwmaat [mm] en gewicht [kg]				Bestelcode
DN	Rp							Lengte	Breedte	Hoogte	Gewicht	
3,0	G1/4	0	8	8	0,25		8W	56	34	104	0,400	00157376
4,0	G1/4	0	4	4	0,30		8W	56	34	104	0,400	00020528

3/2 Verdeel Functie, FPM, 024V/50Hz

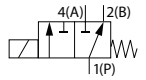
Burkert 0330 F 3/2 weg directwerkend magneetventiel elektrisch bediend F (verdeler) 24 volt AC.



Doorlaat[mm] aansluiting[mm]		Druk (min)	Druk (max) Gas	Druk (max) Vloeistof	Kv [m3/h]	Spoel	Vermogen	Inbouwmaat [mm] en gewicht [kg]				Bestelcode
DN	Rp							Lengte	Breedte	Hoogte	Gewicht	
4,0	G1/4	0	5	5	0,30		20-11VA	56	34	104	0,400	00043284

3/2 Verdeel Functie, FPM, 230V/50Hz

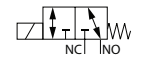
Burkert 0330 F 3/2 weg directwerkend magneetventiel elektrisch bediend F (verdeler) 230 volt AC.



Doorlaat[mm] aansluiting[mm]		Druk (min)	Druk (max) Gas	Druk (max) Vloeistof	Kv [m3/h]	Spoel	Vermogen	Inbouwmaat [mm] en gewicht [kg]				Bestelcode
DN	Rp							Lengte	Breedte	Hoogte	Gewicht	
4,0	G1/4	0	5	5	0,30		20-11VA	56	34	104	0,400	00045935

3/2 Universeel, FPM, 024V/DC

Burkert 0330 T 3/2 weg directwerkend magneetventiel elektrisch bediend US (universeel) 24 volt DC.



Doorlaat[mm] aansluiting[mm]		Druk (min)	Druk (max) Gas	Druk (max) Vloeistof	Kv [m3/h]	Spoel	Vermogen	Inbouwmaat [mm] en gewicht [kg]				Bestelcode
DN	Rp							Lengte	Breedte	Hoogte	Gewicht	
2,0	G1/4	0	7	7	0,13		8W	56	34	104	0,400	00136313
3,0	G1/4	0	4	4	0,25		8W	56	34	104	0,400	00136319
4,0	G1/4	0	2	2	0,30		8W	56	34	104	0,400	00124927