

### PRESENTATIE

- 2-weg magneetafsluiters voor de sturing van koud en heet water
- Geen minimum werkdruk vereist
- Afsluiters zijn ontworpen om de waterslag te reduceren
- Een zelf-reinigende voorziening is aangebracht in de hulppoort om een betrouwbare werking te garanderen
- Magneetafsluiters voldoen aan alle relevante EG richtlijnen

### ALGEMENE BESCHRIJVING

Werkdruk 0 tot 10 bar (1 bar = 100 kPa)  
Max. viscositeit 40 cSt (mm<sup>2</sup>/s)

medium (*)	temperatuurbereik (TS)	afdichtingsmateriaal (*)
koud en heet water	-20°C tot +85°C	NBR (nitril / buna-n)

### CONSTRUCTIE

Anti-waterslag test EN 60730-2-8 (CENELEC)  
FCI-82-1 (Fluid Controls Institute)

### MATERIALEN IN CONTACT MET MEDIA

(\*) Verzeker u ervan dat de toegepaste materialen geschikt zijn voor het medium

Behuizing Messing  
Inwendige delen Roestvast staal  
Plunjerveren Roestvast staal  
Afdichtingen, membraan, klep NBR  
Kortsluitring (AC) Koper

### ELEKTRISCHE KARAKTERISTIEKEN

Isolatieklasse spoel F  
Stekers Afneembaar (Pg 11P)  
Steker specificatie ISO 4400  
Elektrische conformiteit IEC 335  
Standaard spanningen DC (=) 24V  
(Andere spanningen en 60 Hz op aanvraag) AC (~) 24V - 115V - 230V / 50 Hz

spoeltype	nominaal vermogen				omgevings-temperatuurbereik (TS) (°C)	bescherm- graad
	inschakel. ~ (VA)	houden ~ (VA) (W)		heet/koud = (W)		
CM6-FT	34,0	15,6	6,0	-	-20 tot +75	ingegoten IP65
CM6-FB	30,0	22,5	9,0	9,5/15,3	-20 tot +50	ingegoten IP65

### SPECIFICATIES

Ø aan- sluiting	Ø door- laat	doorstroom- factor Kv		toelaatbaar drukverschil (bar)			spoeltype		catalogusnummer
				min.	maximum (PS)				
					water (*)				NBR afdichtingen
G	(mm)	(m <sup>3</sup> /h)	(l/min)	~	=	=	~	=	
3/8	12,5	2,1	35	0	10	10	CM6-FT	CM6-FB	SC G238A044
1/2	12,5	2,1	35	0	10	10	CM6-FT	CM6-FB	SC G238A046
1/2	19	4,2	70	0	10	10	CM6-FT	CM6-FB	SC G238A047
3/4	19	4,5	75	0	10	10	CM6-FT	CM6-FB	SC G238A048
3/4	25	10,0	166	0	10	10	CM6-FB	CM6-FB	SC G238A049
1	25	10,0	166	0	10	10	CM6-FB	CM6-FB	SC G238A050

De grijze bestelnummers komen overeen met gangbare producten met een korte leveringstermijn.

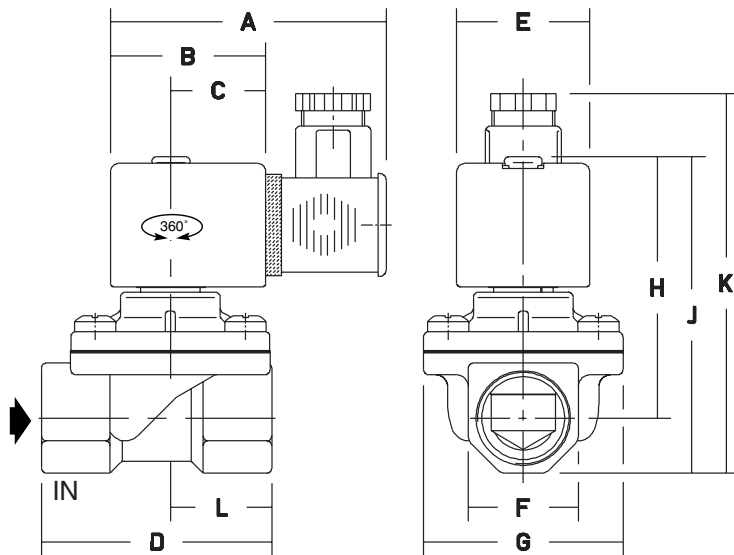
### OPTIES

- Keur WRC
- Steker met ingebouwde statusaanduiding en elektrische bescherming of met 2 m kabellengte

### INSTALLATIE

- Magneetafsluiters zijn in alle posities monteerbaar
- Pijpaansluiting: G = G (ISO 228/1)
- De derde positie van het catalogusnummer geeft de standaard aansluiting aan
- Alle magneetafsluiters worden geleverd met installatie- en onderhoudsinstructies
- Reserve-onderdelen en spoelen zijn beschikbaar

AFMETINGEN (mm), GEWICHT (kg)



catalogusnummer	A	B	C	D	E	F	G	H	J	K	L	gewicht (1)
SC G238A044	80	45	27,5	52	39	27	37	72	85	104	23,0	0,55
SC G238A046	80	45	27,5	52	39	27	37	72	85	104	23,0	0,50
SC G238A047	80	45	27,5	65	39	27	58	74	87	106	29,5	0,75
SC G238A048	80	45	27,5	67	39	32	58	76	92	111	29,5	0,70
SC G238A049	80	45	27,5	86	39	41	73	92	112	131	37	1,30
SC G238A050	80	45	27,5	86	39	41	73	92	112	131	37	1,20

(1) Spoel en stecker inbegrepen

Alle catalogusbladen zijn beschikbaar op: [www.ascojoucomatic.nl](http://www.ascojoucomatic.nl)