

**Wormwielkast bediende  
2-Weg LUG  
Gietijzeren vlinderklep  
W8059**



**W8059**

Robuuste, handbediende 2-weg Gietijzeren GG40 Flu-Con vlinderklep type LUG voorzien van wormwielkast

**DOORLAAT**

DN50 (2") tot DN1200 (48")

**AANSLUITING TUSSEN FLENZEN**

- DN50 (2") tot DN500 (20"): EN1092-1 PN10, PN16, ANSI150
- DN500 en groter: EN1092-1 PN10
- Opbouwflens volgens ISO 5211

**BEDRIJFSDRUK**

(geldt voor vloeistoffen categorie 2 (PED 97/23/CE)  
DN50 (2") tot DN200 (8") : 16 bar (232 psi)  
DN250 en groter: 10 bar (145 psi)

**MATERIALEN**

Huis: GG40 (EN-JS-1030) (EN-GJS-400-15) met epoxy coating min 200 micron.  
Klepblad: CF8M (1.4408) andere materialen op aanvraag.  
As: SS420

**Dichting:**

EPDMH -30 tot 130°C  
NBR -20 tot 80°C

**Op aanvraag**

Dichting:  
FPM -5 tot 150°C  
PTFE/FPM 0 tot 150°C  
Siliconen -30 tot 135°C  
EPDMH/FDA -20 tot 130°C  
PTFE/EPDM 0 tot 130°C  
CSM/Hypalon -20 tot 100°C

**DOORSTROMINGSRICHTING**

Naar keuze.

**MONTAGE**

Raadpleeg aanbeveling voor inbouw industriële afsluiters.

**MEDIUM**

Neutrale gassen en vloeistoffen. Voor toepassingen met agressieve media bestendigheidstabel raadplegen. Bepaalde media kunnen het draaimoment verhogen.

**BEDIENING (Standaard)**

Wormwielkast

**OPTIES OP AANVRAAG**

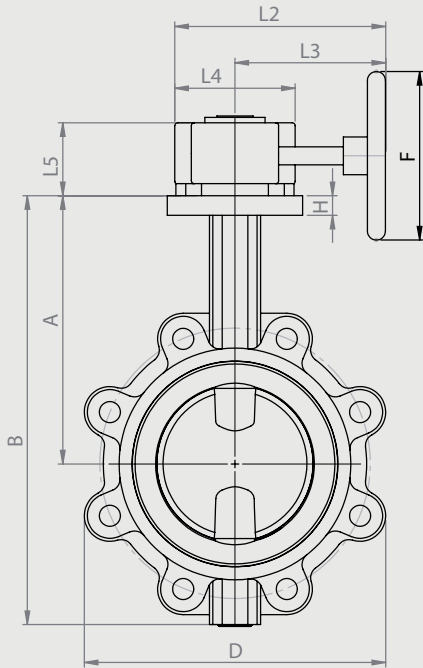
Huis: GGG40.3 (EN-JS 1025 (EN)(EN-GJS-400-18-LT), RVS 1.4408/ AISI 316 A743 (CF8M), GG25 (EN-GJL250), G-SC25/A216 WCB (Gegoten Staal 1.0619/GP240GH)

Klepblad: RVS 1.4408 (Gepolijst), RVS 1.4404, Alu-Brons 2.0975, Hastelloy 2.4610, Nodulair Gietijzer 1.0619, RVS 1.4408/ECTFE gecoat, Duplex 1.4462

**BIJZONDERHEDEN**

- Backup seat

**Wormwielkast bediende  
2-Weg LUG  
Gietijzeren vlinderklep  
W8059**



**Vlinderklep EPDM zitting GG40 RVS316 klepblad met wormwielkast**

Doorlaat[mm] aansluiting[mm]		max. druk [bar]	M(1) +30% [Nm]	Flens	4-kant	Kv [m <sup>3</sup> /h]	Inbouwmaat [mm] en gewicht [kg]										Bestelcode
DN	Rp	PN		øF	E - E1		A	B	øD	F	H	L2	L3	L4	L5	Gewicht	
40	1.1/2	16	11,40	F05	11	75	125	190	90	100	11	139	99	80	48	2,50	3W8059003335
50	2	16	13,20	F05	11	120	140	218	105	100	11	139	99	80	48	3,10	3W8059003340
65	2.1/2	16	13,60	F05	11	209	152	232	124	100	12,5	139	99	80	48	3,90	3W8059003345
80	3	16	21,00	F05	11	388	159	250	137	100	12,5	139	99	80	48	4,90	3W8059003350
100	4	16	37,80	F05/F07	14	750	178	285	170	100	12,5	139	99	80	48	6,10	3W8059003355
125	5	16	59,90	F07	14	1234	190	320	197	120	13	165	115	100	54	9,80	3W8059003360
150	6	16	93,20	F07	17	2044	203	345	226	120	14	165	115	100	54	10,20	3W8059003365
200	8	16	171,7	F07/F10	17	3924	238	405	279	300	15	293	220	146	71	17,60	3W8059003370
250	10	10	288,1	F10/F12	22	6929	268	475	336	300	16	293	220	146	71	24,90	3W8059003375
300	12	10	429,3	F10/F12	22	11496	306	538	396	300	18	293	220	146	71	36,50	3W8059003380
350	14	10	622,2	F12	27	12558	340	633	446	400	20	291	208	138	72	61,00	3W8059003385
400	16	10	859,5	F12/F14	27	15311	388	710	500	400	22	377	277	184	81	90,00	3W8059003390
450	18	10	1153	F14	36	19857	415	765	545	500	23	395	287	210	81	131,00	3W8059003391
500	20	10	1481	F14/16	36	25403	441	825	600	500	23	483	357	248	91	150,00	3W8059003392
600	24	10	2134	F16	46	33315	505	950	718	500		540	382	313	93	223,00	3W8059003393
700	28	10	3599	F25	55	43899	624	1129	910	500		593	448	310	122	340,00	3W8059003394
800	32	10	4740	F25	55	55441	672	1248	1025	500		593	448	310	122	495,00	3W8059003395
900	36	10	7200	F29	ø90	69229	720	1375	1125	500		658	480	355	160	650,00	3W8059003396
1000	40	10	10500	F29	ø100	82991	800	1518	1255	500		658	480	355	160	750,00	3W8059003397
1200	48	10	15060	F35	ø120	114824	941	1785	1485	500		807	575	415	155	1230,00	3W8059003398

