



V8054

Robuuste, 2-weg Gietijzeren GG40 Flu-Con vlinderklep type WAFER vrije-as

DOORLAAT

DN40 (1.1/2") tot DN1200 (48")

AANSLUITING TUSSEN FLENZEN

- DN40 (1.1/2") tot DN500 (20"): EN1092-1 PN10, PN16, ANSI150
- DN500 en groter: EN1092-1 PN10
- Opbouwflens volgens ISO 5211

BEDRIJFSDRUK

(geldt voor vloeistoffen categorie 2 (PED 97/23/CE)
DN50 (2") tot DN200 (8") : 16 bar (232 psi)
DN250 en groter: 10 bar (145 psi)

MATERIALEN

Huis: GG40 (EN-JS-1030) (EN-GJS-400-15) met epoxy coating min 200 micron.
Klepblad: CF8M (1.4408) andere materialen op aanvraag.
As: SS420

Dichting:

EPDMH -30 tot 130°C
NBR -20 tot 80°C

Op aanvraag

Dichting:
FPM -5 tot 150°C
PTFE/FPM 0 tot 150°C
Siliconen -30 tot 135°C
EPDMH/FDA -20 tot 130°C
PTFE/EPDM 0 tot 130°C
CSM/Hypalon -20 tot 100°C

DOORSTROMINGSRICHTING

Naar keuze.

MONTAGE

Raadpleeg aanbeveling voor inbouw industriële afsluiters.

MEDIUM

Neutrale gassen en vloeistoffen. Voor toepassingen met agressieve media bestendigheidstabel raadplegen. Bepaalde media kunnen het draaimoment verhogen.

BEDIENING (Standaard)

Vrije As

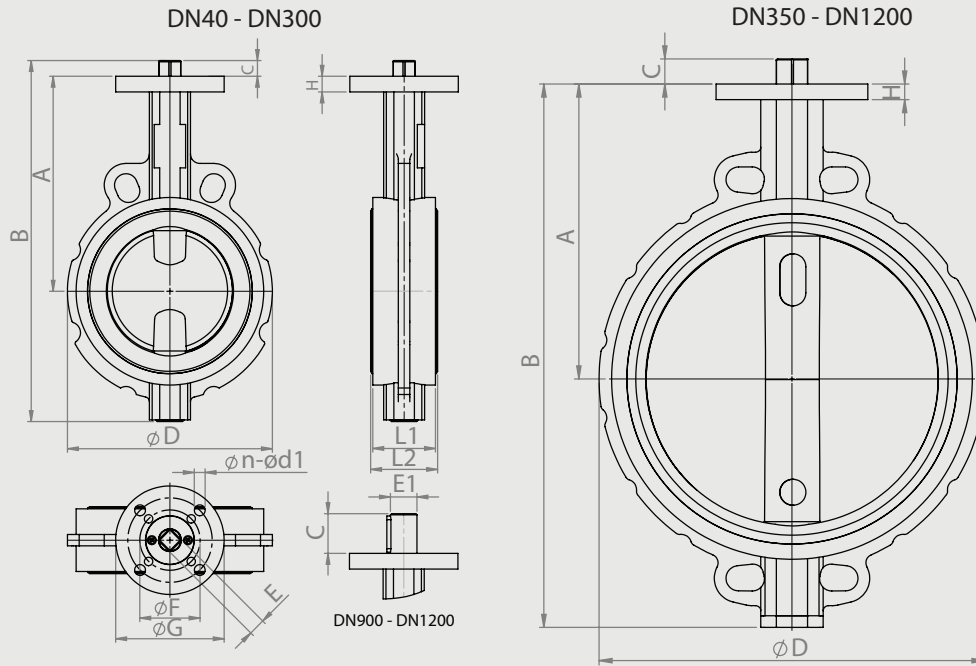
OPTIES OP AANVRAAG

Huis: GGG40.3 (EN-JS 1025 (EN)(EN-GJS-400-18-LT), RVS 1.4408/ AISI 316 A743 (CF8M), GG25 (EN-GJL250), G-SC25/A216 WCB (Gegoten Staal 1.0619/GP240GH)

Klepblad: RVS 1.4408 (Gepolijst), RVS 1.4404, Alu-Bronz 2.0975, Hastelloy 2.4610, Nodulair Gietijzer 1.0619, RVS 1.4408/ECTFE gecoat, Duplex 1.4462

BIJZONDERHEDEN

- Backup seat



Vlinderklep EPDM zitting GG40 RVS316 klepblad vrije as

Doorlaat[mm] aansluiting[mm]		max. druk [bar]	M(1) +30% [Nm]	Flens	4-kant	Kv [m3/h]	Inbouwmaat [mm] en gewicht [kg]									Bestelcode
DN	Rp	PN		øF	E - E1		A	B	C	øD	øG	H	L1	L2	Gewicht	
40	1.1/2	16	11,40	F05	11	75	125	190	13,5	90	65	11	33	36	2,50	3V8054003335
50	2	16	13,20	F05	11	120	140	218	13,5	105	65	11	43	46	2,50	3V8054003340
65	2.1/2	16	13,60	F05	11	209	152	232	13,5	124	65	12,5	46	49,5	3,00	3V8054003345
80	3	16	21,00	F05	11	388	159	250	13,5	137	65	12,5	46	49,5	3,30	3V8054003350
100	4	16	37,80	F05/F07	14	750	178	285	13,5	170	90	12,5	52	55,5	4,60	3V8054003355
125	5	16	59,90	F07	14	1234	190	320	17,5	197	90	13	56	59	6,10	3V8054003360
150	6	16	93,20	F07	17	2044	203	345	17,5	226	90	14	56	59	7,90	3V8054003365
200	8	16	171,7	F07/F10	17	3924	238	405	24,5	279	125	15	60	64	12,00	3V8054003370
250	10	10	288,1	F10/F12	22	6929	268	475	24,5	336	152	16	68	72,5	20,30	3V8054003375
300	12	10	429,3	F10/F12	22	11496	306	538	24,5	396	152	18	78	81,5	30,00	3V8054003380
350	14	10	622,2	F12	27	12558	340	633	30	446	175	20	78	81,5	44,00	3V8054003385
400	16	10	859,5	F12/F14	27	15311	388	710	30	500	175	22	102	105	69,00	3V8054003390
450	18	10	1153	F14	36	19857	415	765	39	545	210	23	114	118	95,00	3V8054003391
500	20	10	1481	F14/16	36	25403	441	825	49	600	210	23	127	130,5	112,00	3V8054003392
600	24	10	2134	F16	46	33315	505	950	49	718	210		154	158	186,00	3V8054003393
700	28	10	3599	F25	55	43899	624	1129	58	910	300		165	169	295,00	3V8054003394
800	32	10	4740	F25	55	55441	672	1248	58	1025	300		190	195	390,00	3V8054003395
900	36	10	7200	F29	ø90	69229	720	1375	110	1125	350		203	208	548,00	3V8054003396
1000	40	10	10500	F29	ø100	82991	800	1518	120	1255	350		216	221	680,00	3V8054003397
1200	48	10	15060	F35	ø120	114824	941	1785	175	1485	415		254	260	1050,00	3V8054003398

