



H8054

Robuuste, handbediende 2-weg Gietijzeren GG40 Flu-Con vlinderklep type WAFER

DOORLAAT

DN40 (1.1/2") tot DN1200 (48")

AANSLUITING TUSSEN FLENZEN

- DN40 (1.1/2") tot DN500 (20"): EN1092-1 PN10, PN16, ANSI150
- DN500 en groter: EN1092-1 PN10
- Opbouwflens volgens ISO 5211

BEDRIJFSDRUK

(geldt voor vloeistoffen categorie 2 (PED 97/23/CE)

DN50 (2") tot DN200 (8") : 16 bar (232 psi)

DN250 en groter: 10 bar (145 psi)

MATERIALEN

Huis: GG40 (EN-JS-1030) (EN-GJS-400-15) met epoxy coating min 200 micron.

Klepblad: CF8M (1.4408) andere materialen op aanvraag.

As: SS420

Dichting:

EPDMH -30 tot 130°C

NBR -20 tot 80°C

Op aanvraag

Dichting:

FPM -5 tot 150°C

PTFE/FPM 0 tot 150°C

Siliconen -30 tot 135°C

EPDMH/FDA -20 tot 130°C

PTFE/EPDM 0 tot 130°C

CSM/Hypalon -20 tot 100°C

DOORSTROMINGSRICHTING

Naar keuze.

MONTAGE

Raadpleeg aanbeveling voor inbouw industriële afsluiters.

MEDIUM

Neutrale gassen en vloeistoffen. Voor toepassingen met agressieve media bestendigheidstabel raadplegen. Bepaalde media kunnen het draaimoment verhogen.

BEDIENING (Standaard)

Met lange hendel

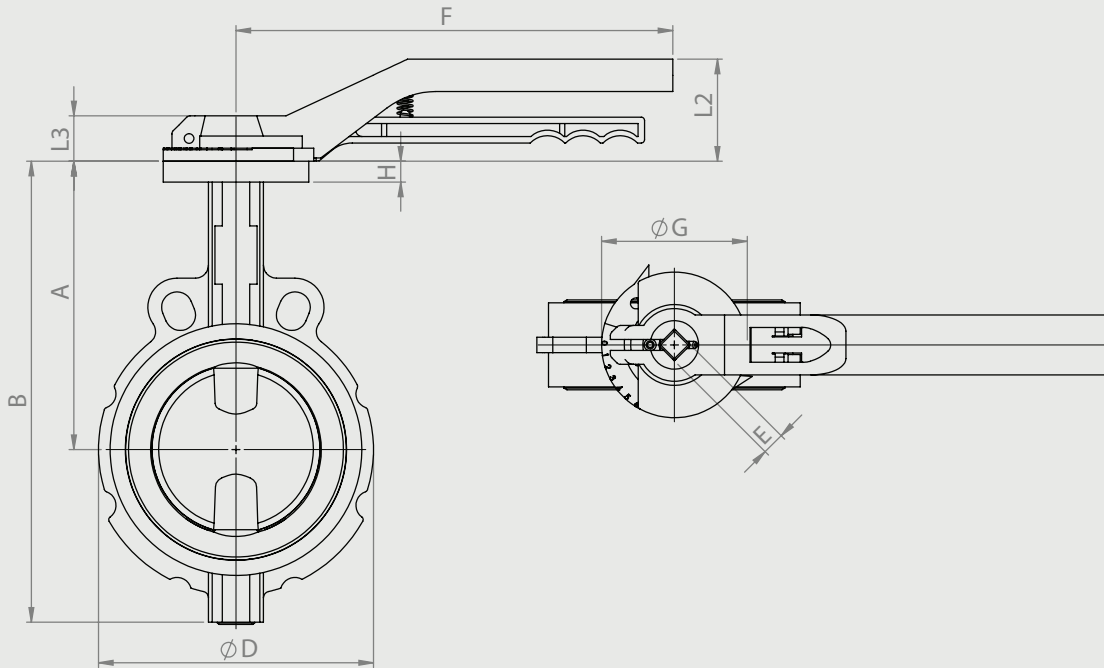
OPTIES OP AANVRAAG

Huis: GGG40.3 (EN-JS 1025 (EN)(EN-GJS-400-18-LT), RVS 1.4408/ AISI 316 A743 (CF8M), GG25 (EN-GJL250), G-SC25/A216 WCB (Gegoten Staal 1.0619/GP240GH)

Klepblad: RVS 1.4408 (Gepolijst), RVS 1.4404, Alu-Bronz 2.0975, Hastelloy 2.4610, Nodulair Gietijzer 1.0619, RVS 1.4408/ECTFE gecoat, Duplex 1.4462

BIJZONDERHEDEN

- Backup seat



Vlinderklep EPDM zitting GG40 RVS316 klepblad met hendel

Doorlaat[mm] aansluiting[mm]		max. druk [bar]	M(1) +30% [Nm]	Flens	4-kant	Kv [m ³ /h]	Inbouwmaat [mm] en gewicht [kg]										Bestelcode
DN	Rp	PN			E		A	B	øD	F	øG	H	L2	L3	Gewicht		
40	1.1/2	16	11,40	F05	11	75	125	190	90	196	65	11	63	20,5	2,50	3H8054003335	
50	2	16	13,20	F05	11	120	140	218	105	196	65	11	63	20,5	2,50	3H8054003340	
65	2.1/2	16	13,60	F05	11	209	152	232	124	196	65	11	63	20,5	3,00	3H8054003345	
80	3	16	21,00	F05	11	388	159	250	137	196	65	12,5	63	20,5	3,30	3H8054003350	
100	4	16	37,80	F05/F07	14	750	178	285	170	270	90	12,5	61	28,5	4,60	3H8054003355	
125	5	16	59,90	F07	14	1234	190	320	197	270	90	12,5	61	28,5	6,10	3H8054003360	
150	6	16	93,20	F07	17	2044	203	345	226	270	90	13	61	28,5	7,90	3H8054003365	
200	8	16	171,7	F07/F10	17	3924	238	405	279	340	125	14	72	35	12,00	3H8054003370	
250	10	10	288,1	F10/F12	22	6929	268	475	24,5	336	152	16			20,30	3H8054003375	
300	12	10	429,3	F10/F12	22	11496	306	538	24,5	396	152	18			30,00	3H8054003380	

