

**Pneumatically operated
2-weg LUG
Cast iron butterfly valve**

P8759



P8759

Robuuste, pneumatisch bediende 2-weg Gietijzeren GG40 Flu-Con vlinderklep type LUG met voorzien van airpower actuator in dubbelwerkende en enkelwerkende uitvoering.

SIZE

DN50 (2") to DN1200 (48")

CONNECTION

- DN50 (2") to DN500 (20"): EN1092-1 PN10, PN16, ANSI150
- DN500 and above: EN1092-1 PN10
- Mounting flange according to ISO 5211

NOMINAL PRESSURE

(applies to liquids category 2 (PED 97/23/EC))
DN50 (2") to DN200 (8") : 16 bar (232 psi)
DN250 and above: 10 bar (145 psi)

MATERIALS

Body: GG40 (EN-JS-1030) (EN-GJS-400-15) with epoxy coating min 200 micron.
Disc: CF8M (1.4408) other material on request.
Stem: SS420

Seal:

EPDMH -30 tot 130°C
NBR -20 tot 80°C

On request.

Seal:

FPM -5 to 150°C
PTFE/FPM 0 to 150°C
Siliconen -30 to 135°C
EPDMH/FDA -20 to 130°C
PTFE/EPDM 0 to 130°C
CSM/Hypalon -20 to 100°C

FLOW DIRECTION

Random

MOUNTING POSITION

See mounting reference for industrial valves.

MEDIUM

Neutral gases and liquids. For applications with aggressive media consult resistance table. Certain media may increase the torque.

OPERATION (Standard)

With pneumatic actuator double acting or single acting (spring closing "NC" or spring opening "NO") version.

CONTROL MEDIUM

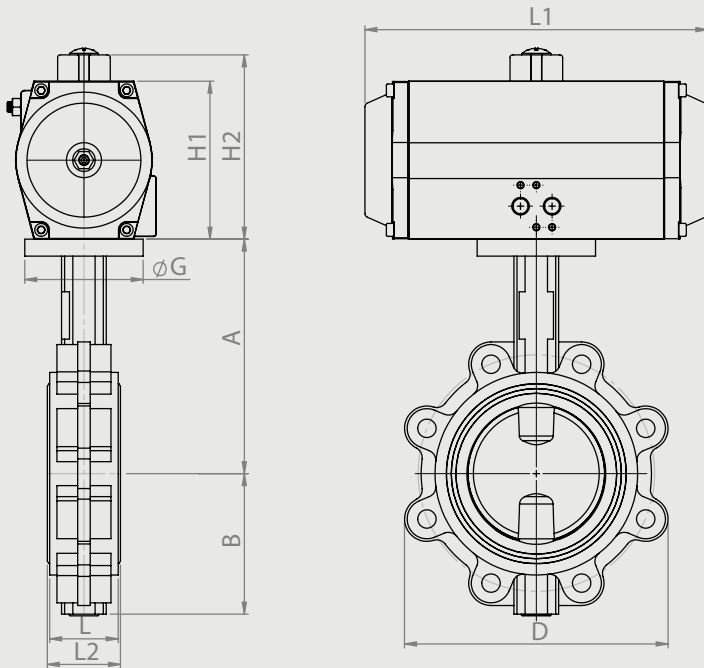
Compressed air or inert gases according PNEUROP/ISO class 4, other control medium on request.

CONTROL PRESSURE

- 5,5 bar, other control pressure on request.

OPTIONS AND ACCESSORIES

Mechanical or inductive limit switches mounted in a switch box or single mounted on the actuator.



Double-acting butterfly valve GG40 SS316 disc, EPDM

Nominal[mm] connection[mm]		max. press. [bar] PN	M(1) +30% [Nm]	Flange øF	Square E - E1	Kv [m3/h]	Pneumatic Actuator	Dimension [mm] and weight [kg]										Order Code
DN	Rp							A	B	øD	øG	H1	H2	L	L1	L2	Weight	
40	1.1/2	16	11,40	F05	11	75	APD050	125	65	90	65	74	94	33	146	36,0	3,9	3P8759003335
50	2	16	13,20	F05	11	120	APD050	140	78	105	65	74	94	43	146	46,0	4,5	3P8759003340
65	2.1/2	16	13,60	F05	11	209	APD050	152	80	124	65	74	94	46	146	49,5	5,3	3P8759003345
80	3	16	21,00	F05	11	388	APD060	159	91	137	65	88	108	46	168	49,5	7,0	3P8759003350
100	4	16	37,80	F05/F07	14	750	APD070	178	107	170	90	100	120	52	184	55,5	8,7	3P8759003355
125	5	16	59,90	F07	14	1234	APD080	190	130	197	90	109	129	56	204	59,0	13,1	3P8759003360
150	6	16	93,20	F07	17	2044	APD090	203	142	226	90	120	140	56	260	59,0	15,2	3P8759003365
200	8	16	171,7	F07/F10	17	3924	APD110	238	167	279	125	133	153	60	268	64,0	23,8	3P8759003370
250	10	10	288,1	F10/F12	22	6929	APD130	268	207	336	152	155	175	68	298	72,5	34,5	3P8759003375
300	12	10	429,3	F10/F12	22	11496	APD140	306	232	396	152	172	202	78	390	81,5	50,3	3P8759003380
350	14	10	622,2	F12	27	12558	APD160	340	293	446	175	197	227	78	458	81,5	83,0	3P8759003385
400	16	10	859,5	F12/F14	27	15311	APD190	388	322	500	175	230	250	102	525	105,0	123,2	3P8759003390
450	18	10	1153	F14	36	19857	APD190	415	350	545	210	230	250	114	525	118,0	164,2	3P8759003391
500	20	10	1481	F14/16	36	25403	APD240	441	384	600	210	289	319	127	602	130,5	217,0	3P8759003392
600	24	10	2134	F16	46	33315	APD270	505	445	718	210	328	358	154	722	158,0	320,0	3P8759003393
700	28	10	3599	F25	55	43899	APD300	624	505	910	300	348	378	165	758	169,0	477,0	3P8759003394
800	32	10	4740	F25	55	55441	APD350	672	576	1025	300	408	438	190	888	195,0	700,0	3P8759003395
900	36	10	7200	F29	ø90	69229		720	655	1125	350			203		208,0		3P8759003396
1000	40	10	10500	F29	ø100	82991		800	718	1255	350			216		221,0		3P8759003397
1200	48	10	15060	F35	ø120	114824		941	844	1485	415			254		260,0		3P8759003398

Single-acting butterfly valve GG40 SS316 disc, NC

Nominal[mm] connection[mm]		max. press. [bar] PN	M(1) +30% [Nm]	Flange øF	Square E - E1	Kv [m3/h]	Pneumatic Actuator	Dimension [mm] and weight [kg]										Order Code
DN	Rp							A	B	øD	øG	H1	H2	L	L1	L2	Weight	
40	1.1/2	16	11,40	F05	11	75	APS060	125	65	90	65	88	108	33	168	36,0	4,8	3P8759003435
50	2	16	13,20	F05	11	120	APS060	140	78	105	65	88	108	43	168	46,0	5,4	3P8759003440
65	2.1/2	16	13,60	F05	11	209	APS070	152	80	124	65	100	120	46	184	49,5	6,8	3P8759003445
80	3	16	21,00	F05	11	388	APS080	159	91	137	65	109	129	46	204	49,5	8,6	3P8759003450
100	4	16	37,80	F05/F07	14	750	APS090	178	107	170	90	120	140	52	260	55,5	11,9	3P8759003455
125	5	16	59,90	F07	14	1234	APS110	190	130	197	90	133	153	56	268	59,0	17,6	3P8759003460
150	6	16	93,20	F07	17	2044	APS130	203	142	226	90	155	175	56	298	59,0	21,2	3P8759003465
200	8	16	171,7	F07/F10	17	3924	APS140	238	167	279	125	172	202	60	390	64,0	33,9	3P8759003470
250	10	10	288,1	F10/F12	22	6929	APS160	268	207	336	152	197	227	68	458	72,5	50,9	3P8759003475
300	12	10	429,3	F10/F12	22	11496	APS210	306	232	396	152	255	285	78	532	81,5	86,1	3P8759003480
350	14	10	622,2	F12	27	12558	APS210	340	293	446	175	255	285	78	532	81,5	110,6	3P8759003485
400	16	10	859,5	F12/F14	27	15311	APS240	388	322	500	175	289	319	102	602	105,0	170,0	3P8759003490
450	18	10	1153	F14	36	19857	APS270	415	350	545	210	328	358	114	722	118,0	249,0	3P8759003491
500	20	10	1481	F14/16	36	25403	APS300	441	384	600	210	348	378	127	758	130,5	313,0	3P8759003492
600	24	10	2134	F16	46	33315	APS350	505	445	718	210	408	438	154	888	158,0	481,0	3P8759003493
700	28	10	3599	F25	55	43899	APS400	624	505	910	300	464	494	165	924	169,0	701,0	3P8759003494
800	32	10	4740	F25	55	55441		672	576	1025	300			190		195,0		3P8759003495
900	36	10	7200	F29	ø90	69229		720	655	1125	350			203		208,0		3P8759003496
1000	40	10	10500	F29	ø100	82991		800	718	1255	350			216		221,0		3P8759003497
1200	48	10	15060	F35	ø120	114824		941	844	1485	415			254		260,0		3P8759003498

Single-acting butterfly valve GG40 SS316 disc, EPDM, NO

Nominal[mm] connection[mm]		max. press. [bar] PN	M(1) +30% [Nm]	Flange øF	Square E - E1	Kv [m3/h]	Pneumatic Actuator	Dimension [mm] and weight [kg]										Order Code
DN	Rp							A	B	øD	øG	H1	H2	L	L1	L2	Weight	
40	1.1/2	16	11,40	F05	11	75	APS060	125	65	90	65	88	108	33	168	36,0	4,8	3P8759003535
50	2	16	13,20	F05	11	120	APS060	140	78	105	65	88	108	43	168	46,0	5,4	3P8759003540
65	2.1/2	16	13,60	F05	11	209	APS070	152	80	124	65	100	120	46	184	49,5	6,8	3P8759003545
80	3	16	21,00	F05	11	388	APS080	159	91	137	65	109	129	46	204	49,5	8,6	3P8759003550
100	4	16	37,80	F05/F07	14	750	APS090	178	107	170	90	120	140	52	260	55,5	11,9	3P8759003555
125	5	16	59,90	F07	14	1234	APS110	190	130	197	90	133	153	56	268	59,0	17,6	3P8759003560
150	6	16	93,20	F07	17	2044	APS130	203	142	226	90	155	175	56	298	59,0	21,2	3P8759003565
200	8	16	171,7	F07/F10	17	3924	APS140	238	167	279	125	172	202	60	390	64,0	33,9	3P8759003570
250	10	10	288,1	F10/F12	22	6929	APS160	268	207	336	152	197	227	68	458	72,5	50,9	3P8759003575
300	12	10	429,3	F10/F12	22	11496	APS210	306	232	396	152	255	285	78	532	81,5	86,1	3P8759003580
350	14	10	622,2	F12	27	12558	APS210	340	293	446	175	255	285	78	532	81,5	110,6	3P8759003585
400	16	10	859,5	F12/F14	27	15311	APS240	388	322	500	175	289	319	102	602	105,0	170,0	3P8759003590
450	18	10	1153	F14	36	19857	APS270	415	350	545	210	328	358	114	722	118,0	249,0	3P8759003591
500	20	10	1481	F14/16	36	25403	APS300	441	384	600	210	348	378	127	758	130,5	313,0	3P8759003592
600	24	10	2134	F16	46	33315	APS350	505	445	718	210	408	438	154	888	158,0	481,0	3P8759003593
700	28	10	3599	F25	55	43899	APS400	624	505	910	300	464	494	165	924	169,0	701,0	3P8759003594
800	32	10	4740	F25	55	55441		672	576	1025	300			190		195,0		3P8759003595
900	36	10	7200	F29	ø90	69229		720	655	1125	350			203		208,0		3P8759003596
1000	40	10	10500	F29	ø100	82991		800	718	1255	350			216		221,0		3P8759003597
1200	48	10	15060	F35	ø120	114824		941	844	1485	415			254		260,0		3P8759003598