



P8754

Robuuste, pneumatisch bediende 2-weg Gietijzere GG40 Flu-Con vlinderklep type Wafer met voorzien van airpower actuator in dubbelwerkende en enkelwerkende uitvoering.

DOORLAAT

DN40 (1.1/2") tot DN1200 (48")

AANSLUITING TUSSEN FLENZEN

- DN40 (1.1/2") tot DN500 (20"): EN1092-1 PN10, PN16, ANSI150
- DN500 en groter: EN1092-1 PN10
- Opbouwflens volgens ISO 5211

BEDRIJFSDRUK

(geldt voor vloeistoffen categorie 2 (PED 97/23/CE)
DN50 (2") tot DN200 (8") : 16 bar (232 psi)
DN250 en groter: 10 bar (145 psi)

MATERIALEN

Huis: GG40 (EN-JS-1030) (EN-GJS-400-15) met epoxy coating min 200 micron.
Klepblad: CF8M (1.4408) andere materialen op aanvraag.
As: SS420

Dichting:

EPDMH -30 tot 130°C
NBR -20 tot 80°C

Op aanvraag

Dichting:
FPM -5 tot 150°C
PTFE/FPM 0 tot 150°C
Siliconen -30 tot 135°C
EPDMH/FDA -20 tot 130°C
PTFE/EPDM 0 tot 130°C
CSM/Hypalon -20 tot 100°C

DOORSTROMINGSRICHTING

Naar keuze.

MONTAGE

Raadpleeg aanbeveling voor inbouw industriële afsluiters.

MEDIUM

Neutrale gassen en vloeistoffen. Voor toepassingen met agressieve media bestendigheidstabel raadplegen. Bepaalde media kunnen het draaimoment verhogen.

BEDIENING (Standaard)

Met pneumatische actuator in dubbelwerkende of enkelwerkende (Veer sluitend "NC" of veer openend "NO") uitvoering.

STUURMEDIUM

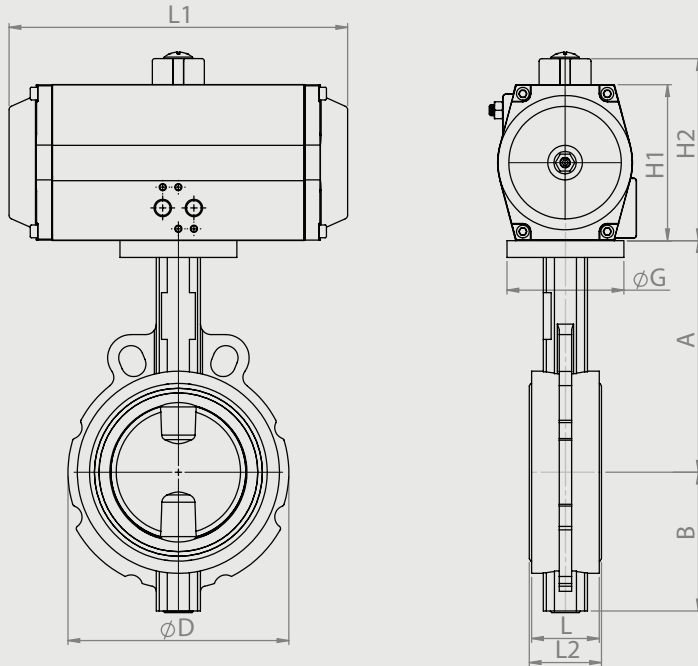
Gefilterde lucht volgens PNEUROP/ISO klasse 4, ander stuurmedia op aanvraag

STUURDRUK

- 5,5 bar, andere stuurdrukken op aanvraag

OPTIES EN TOEBEHOREN

Mechanische of inductieve eindstandschakelaars gemonteerd in een signaalbox of los op de actuator.



Dubbelwerkende vlinderklep GG40 RVS316 klepblad, EPDM

Doorlaat[mm] aansluiting[mm]		max. druk [bar]	M(1) +30% [Nm]	Flens	4-kant	Kv [m ³ /h]	Pneumatische Actuator	Inbouwmaat [mm] en gewicht [kg]										Bestelcode
DN	Rp	PN		øF	E - E1			A	B	øD	øG	H1	H2	L	L1	L2	Gewicht	
40	1.1/2	16	11,40	F05	11	75	APD050	125	65	90	65	74	94	33	146	36,0	3,9	3P8754003335
50	2	16	13,20	F05	11	120	APD050	140	78	105	65	74	94	43	146	46,0	3,9	3P8754003340
65	2.1/2	16	13,60	F05	11	209	APD050	152	80	124	65	74	94	46	146	49,5	4,4	3P8754003345
80	3	16	21,00	F05	11	388	APD060	159	91	137	65	88	108	46	168	49,5	5,4	3P8754003350
100	4	16	37,80	F05/F07	14	750	APD070	178	107	170	90	100	120	52	184	55,5	7,2	3P8754003355
125	5	16	59,90	F07	14	1234	APD080	190	130	197	90	109	129	56	204	59,0	9,4	3P8754003360
150	6	16	93,20	F07	17	2044	APD090	203	142	226	90	120	140	56	260	59,0	12,9	3P8754003365
200	8	16	171,7	F07/F10	17	3924	APD110	238	167	279	125	133	153	60	268	64,0	18,2	3P8754003370
250	10	10	288,1	F10/F12	22	6929	APD130	268	207	336	152	155	175	68	298	72,5	29,9	3P8754003375
300	12	10	429,3	F10/F12	22	11496	APD140	306	232	396	152	172	202	78	390	81,5	43,8	3P8754003380
350	14	10	622,2	F12	27	12558	APD160	340	293	446	175	197	227	78	458	81,5	66,0	3P8754003385
400	16	10	859,5	F12/F14	27	15311	APD190	388	322	500	175	230	250	102	525	105,0	102,2	3P8754003390
450	18	10	1153	F14	36	19857	APD190	415	350	545	210	230	250	114	525	118,0	128,2	3P8754003391
500	20	10	1481	F14/16	36	25403	APD240	441	384	600	210	289	319	127	602	130,5	179,0	3P8754003392
600	24	10	2134	F16	46	33315	APD270	505	445	718	210	328	358	154	722	158,0	283,0	3P8754003393
700	28	10	3599	F25	55	43899	APD300	624	505	910	300	348	378	165	758	169,0	432,0	3P8754003394
800	32	10	4740	F25	55	55441	APD350	672	576	1025	300	408	438	190	888	195,0	595,0	3P8754003395
900	36	10	7200	F29	ø90	69229		720	655	1125	350			203		208,0		3P8754003396
1000	40	10	10500	F29	ø100	82991		800	718	1255	350			216		221,0		3P8754003397
1200	48	10	15060	F35	ø120	114824		941	844	1485	415			254		260,0		3P8754003398

Enkelwerkende vlinderklep GG40 RVS316 klepblad, NC

Doorlaat[mm] aansluiting[mm]		max. druk [bar] PN	M(1) +30% [Nm]	Flens øF	4-kant E - E1	Kv [m ³ /h]	Pneumatische Actuator	Inbouwmaat [mm] en gewicht [kg]										Bestelcode
DN	Rp							A	B	øD	øG	H1	H2	L	L1	L2	Gewicht	
40	1.1/2	16	11,40	F05	11	75	APS060	125	65	90	65	88	108	33	168	36,0	4,8	3P8754003435
50	2	16	13,20	F05	11	120	APS060	140	78	105	65	88	108	43	168	46,0	4,8	3P8754003440
65	2.1/2	16	13,60	F05	11	209	APS070	152	80	124	65	100	120	46	184	49,5	5,9	3P8754003445
80	3	16	21,00	F05	11	388	APS080	159	91	137	65	109	129	46	204	49,5	7,0	3P8754003450
100	4	16	37,80	F05/F07	14	750	APS090	178	107	170	90	120	140	52	260	55,5	10,4	3P8754003455
125	5	16	59,90	F07	14	1234	APS110	190	130	197	90	133	153	56	268	59,0	13,9	3P8754003460
150	6	16	93,20	F07	17	2044	APS130	203	142	226	90	155	175	56	298	59,0	18,9	3P8754003465
200	8	16	171,7	F07/F10	17	3924	APS140	238	167	279	125	172	202	60	390	64,0	28,3	3P8754003470
250	10	10	288,1	F10/F12	22	6929	APS160	268	207	336	152	197	227	68	458	72,5	46,3	3P8754003475
300	12	10	429,3	F10/F12	22	11496	APS210	306	232	396	152	255	285	78	532	81,5	79,6	3P8754003480
350	14	10	622,2	F12	27	12558	APS210	340	293	446	175	255	285	78	532	81,5	93,6	3P8754003485
400	16	10	859,5	F12/F14	27	15311	APS240	388	322	500	175	289	319	102	602	105,0	149,	3P8754003490
450	18	10	1153	F14	36	19857	APS270	415	350	545	210	328	358	114	722	118,0	213,0	3P8754003491
500	20	10	1481	F14/16	36	25403	APS300	441	384	600	210	348	378	127	758	130,5	275,0	3P8754003492
600	24	10	2134	F16	46	33315	APS350	505	445	718	210	408	438	154	888	158,0	444,0	3P8754003493
700	28	10	3599	F25	55	43899	APS400	624	505	910	300	464	494	165	924	169,0	656,0	3P8754003494
800	32	10	4740	F25	55	55441		672	576	1025	300			190		195,0		3P8754003495
900	36	10	7200	F29	ø90	69229		720	655	1125	350			203		208,0		3P8754003496
1000	40	10	10500	F29	ø100	82991		800	718	1255	350			216		221,0		3P8754003497
1200	48	10	15060	F35	ø120	114824		941	844	1485	415			254		260,0		3P8754003498

Enkelwerkende vlinderklep GG40 RVS316 klepblad, EPDM, NO

Doorlaat[mm] aansluiting[mm]		max. druk [bar] PN	M(1) +30% [Nm]	Flens øF	4-kant E - E1	Kv [m ³ /h]	Pneumatische Actuator	Inbouwmaat [mm] en gewicht [kg]										Bestelcode
DN	Rp							A	B	øD	øG	H1	H2	L	L1	L2	Gewicht	
40	1.1/2	16	11,40	F05	11	75	APS060	125	65	90	65	88	108	33	168	36,0	4,8	3P8754003535
50	2	16	13,20	F05	11	120	APS060	140	78	105	65	88	108	43	168	46,0	4,8	3P8754003540
65	2.1/2	16	13,60	F05	11	209	APS070	152	80	124	65	100	120	46	184	49,5	5,9	3P8754003545
80	3	16	21,00	F05	11	388	APS080	159	91	137	65	109	129	46	204	49,5	7,0	3P8754003550
100	4	16	37,80	F05/F07	14	750	APS090	178	107	170	90	120	140	52	260	55,5	10,4	3P8754003555
125	5	16	59,90	F07	14	1234	APS110	190	130	197	90	133	153	56	268	59,0	13,9	3P8754003560
150	6	16	93,20	F07	17	2044	APS130	203	142	226	90	155	175	56	298	59,0	18,9	3P8754003565
200	8	16	171,7	F07/F10	17	3924	APS140	238	167	279	125	172	202	60	390	64,0	28,3	3P8754003570
250	10	10	288,1	F10/F12	22	6929	APS160	268	207	336	152	197	227	68	458	72,5	46,3	3P8754003575
300	12	10	429,3	F10/F12	22	11496	APS210	306	232	396	152	255	285	78	532	81,5	79,6	3P8754003580
350	14	10	622,2	F12	27	12558	APS210	340	293	446	175	255	285	78	532	81,5	93,6	3P8754003585
400	16	10	859,5	F12/F14	27	15311	APS240	388	322	500	175	289	319	102	602	105,0	149,	3P8754003590
450	18	10	1153	F14	36	19857	APS270	415	350	545	210	328	358	114	722	118,0	213,0	3P8754003591
500	20	10	1481	F14/16	36	25403	APS300	441	384	600	210	348	378	127	758	130,5	275,0	3P8754003592
600	24	10	2134	F16	46	33315	APS350	505	445	718	210	408	438	154	888	158,0	444,0	3P8754003593
700	28	10	3599	F25	55	43899	APS400	624	505	910	300	464	494	165	924	169,0	656,0	3P8754003594
800	32	10	4740	F25	55	55441		672	576	1025	300			190		195,0		3P8754003595
900	36	10	7200	F29	ø90	69229		720	655	1125	350			203		208,0		3P8754003596
1000	40	10	10500	F29	ø100	82991		800	718	1255	350			216		221,0		3P8754003597
1200	48	10	15060	F35	ø120	114824		941	844	1485	415			254		260,0		3P8754003598