

P8716 APE

Robuuste, pneumatisch bediende 2-Weg 3-delige RVS kogelkraan voorzien van airpower actuator in dubbelwerkende en enkelwerkende uitvoering.

DOORLAAT

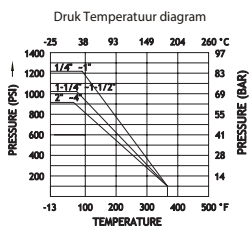
DN08 (1/4") tot DN100 (4")

AANSLUITING

- Binnendraad volgens Rp gem. ISO 7/1, DIN 2999
- Opbouwflens volgens ISO 5211
- Bouwlengte DIN 3203 - M3

BEDRIJFSDRUK

Max PN63



TEMPERATUUR BEREIK

Van -10° tot +200°C (afhankelijk bedrijfsdruk)

MATERIALEN

- Huis: RVS 1.4408
- Kogel: RVS 1.4401
- Kogelafdichting: PTFE 15% glasvezelversterkt
- As: RVS 1.4401
- As afdichting: PTFE 15% glasvezelversterkt
- O-Ring: FPM
- Stopbusafdichting: PTFE
- Stopbus: RVS 1.4301

Schotelveer: Verenstaal

DOORSTROMINGSRICHTING

Naar keuze.

MONTAGE

Raadpleeg aanbeveling voor inbouw industriële afsluiters.

MEDIUM

Neutrale gassen en vloeistoffen. Voor toepassingen met agressieve media bestendigheidstabel raadplegen. Bepaalde media kunnen het draaimoment verhogen.

BEDIENING (Standaard)

Met pneumatische actuator in dubbelwerkende of enkelwerkende (Veer sluitend "NC" of veer openend "NO") uitvoering.

STUURMEDIUM

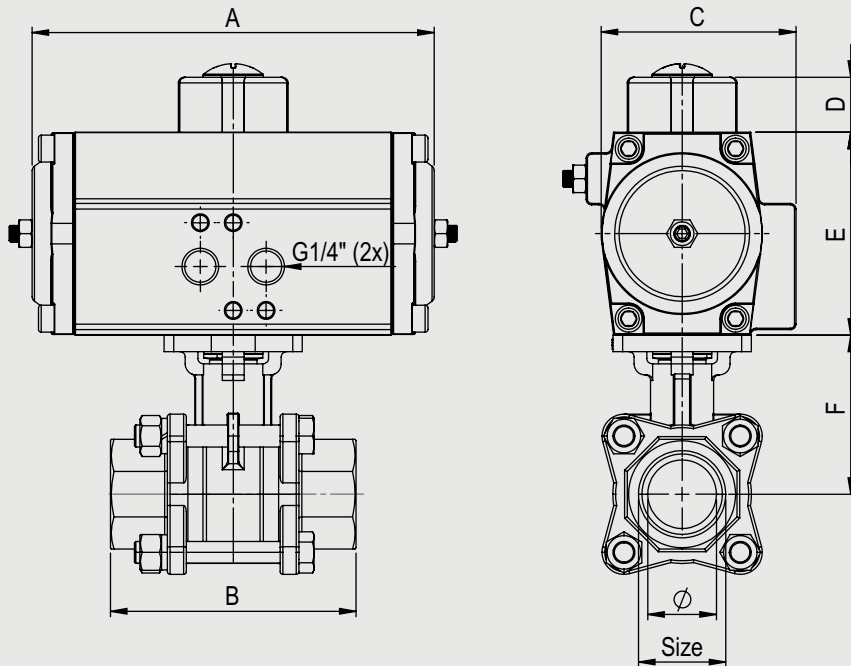
Gefilterde lucht volgens PNEUROP/ISO klasse 4, ander stuurmedia op aanvraag

STUURDRUK

- 5,5 bar, andere stuurdrukken op aanvraag

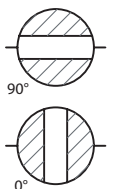
OPTIES EN TOEBEHOREN

Mechanische of inductieve eindstandschakelaars gemonteerd in een signaalbox of los op de actuator. ATEX-versie op aanvraag



Dubbelwerkende kogelkraan met gasdraad

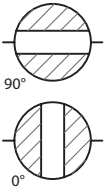
Doorlaat[mm] aansluiting[mm]		max. druk [bar]	M(1) +30% [Nm]	Flens	4-kant	Kv [m ³ /h]	Pneu- matische Actuator	Inbouwmaat [mm] en gewicht [kg]							Bestelcode	
DN	Rp	PN						ø	A	B	C	D	E	F	Gewicht	
8	G1/4	63	4,0	F03	9	6	APD032	11	116	50	51	20	45	32,5	1,29	3P8716400005
10	G3/8	63	4,0	F03	9	10	APD032	12,5	116	60	51	20	45	32,5	1,28	3P8716400010
15	G1/2	63	5,0	F03/F04	9	24	APD032	15	116	75	51	20	45	42,0	1,34	3P8716400015
20	G3/4	63	8,0	F04/F05	11	43	APD040	20	120	80	65	20	60	50,0	1,72	3P8716400020
25	G1	63	10	F04/F05	11	83	APD040	25	120	90	65	20	60	58,0	2,42	3P8716400025
32	G1.1/4	63	14	F05/F07	14	130	APD060	32	168	110	83	20	88	64,0	3,89	3P8716400030
40	G1.1/2	63	18	F05/F07	14	205	APD060	40	168	120	83	20	88	69,5	4,56	3P8716400035
50	G2	63	25	F05/F07	14	340	APD060	50	168	140	83	20	88	78,0	6,07	3P8716400040
65	G2.1/2	63	48	F07/F10	17	520	APD080	65	185	185	101	20	109	100,0	11,80	3P8716400045
80	G3	63	75	F07/F10	17	1100	APD090	80	205	205	107	20	120	112,5	17,40	3P8716400050
100	G4	63	110	F10/F12	17	1820	APD110	100	240	240	121,5	20	133	125,5	27,55	3P8716400055



P8716 APE

Enkelwerkende kogelkraan met gasdraad, NC

Doorlaat[mm] aansluiting[mm]		max. druk [bar] PN	M(1) +30% [Nm]	Flens	4-kant	Kv [m ³ /h]	Pneu- matische Actuator	Inbouwmaat [mm] en gewicht [kg]							Bestelcode	
DN	Rp							∅	A	B	C	D	E	F		Gewicht
8	G1/4	63	4,0	F03	9	6	APS050	11	146	50	71	20	74	32,5	1,89	3P8716400105
10	G3/8	63	4,0	F03	9	10	APS050	12,5	146	60	71	20	74	32,5	1,88	3P8716400110
15	G1/2	63	5,0	F03/F04	9	24	APS050	15	146	75	71	20	74	42,0	1,94	3P8716400115
20	G3/4	63	8,0	F04/F05	11	43	APS050	20	146	80	71	20	74	50,0	3,12	3P8716400120
25	G1	63	10	F04/F05	11	83	APS060	25	168	90	83	20	88	58,0	3,32	3P8716400125
32	G1.1/4	63	14	F05/F07	14	130	APS070	32	184	110	94,5	20	100	64,0	5,49	3P8716400130
40	G1.1/2	63	18	F05/F07	14	205	APS080	40	204	120	101	20	109	69,5	6,16	3P8716400135
50	G2	63	25	F05/F07	14	340	APS080	50	204	140	101	20	109	78,0	7,17	3P8716400140
65	G2.1/2	63	48	F07/F10	17	520	APS110	65	268	185	121,5	20	133	100,0	16,3	3P8716400145
80	G3	63	75	F07/F10	17	1100	APS130	80	298	205	141	20	155	112,5	23,4	3P8716400150
100	G4	63	110	F10/F12	17	1820	APS140	100	390	240	153	30	172	125,5	37,6	3P8716400155



Enkelwerkende kogelkraan met gasdraad, NO

Doorlaat[mm] aansluiting[mm]		max. druk [bar] PN	M(1) +30% [Nm]	Flens	4-kant	Kv [m ³ /h]	Pneu- matische Actuator	Inbouwmaat [mm] en gewicht [kg]							Bestelcode	
DN	Rp							∅	A	B	C	D	E	F		Gewicht
8	G1/4	63	4,0	F03	9	6	APS050	11	146	50	71	20	74	32,5	1,89	3P8716400205
10	G3/8	63	4,0	F03	9	10	APS050	12,5	146	60	71	20	74	32,5	1,88	3P8716400210
15	G1/2	63	5,0	F03/F04	9	24	APS050	15	146	75	71	20	74	42,0	1,94	3P8716400215
20	G3/4	63	8,0	F04/F05	11	43	APS050	20	146	80	71	20	74	50,0	3,12	3P8716400220
25	G1	63	10	F04/F05	11	83	APS060	25	168	90	83	20	88	58,0	3,32	3P8716400225
32	G1.1/4	63	14	F05/F07	14	130	APS070	32	184	110	94,5	20	100	64,0	5,49	3P8716400230
40	G1.1/2	63	18	F05/F07	14	205	APS080	40	204	120	101	20	109	69,5	6,16	3P8716400235
50	G2	63	25	F05/F07	14	340	APS080	50	204	140	101	20	109	78,0	7,17	3P8716400240
65	G2.1/2	63	48	F07/F10	17	520	APS110	65	268	185	121,5	20	133	100,0	16,3	3P8716400245
80	G3	63	75	F07/F10	17	1100	APS130	80	298	205	141	20	155	112,5	23,4	3P8716400250
100	G4	63	110	F10/F12	17	1820	APS140	100	390	240	153	30	172	125,5	37,6	3P8716400255

