

H8011 APE



H8011 APE

Robuuste, handbediende 2-delige 2-Weg RVS kogelkraan met ISO-Top t.b.v opbouw actuator.

DOORLAAT

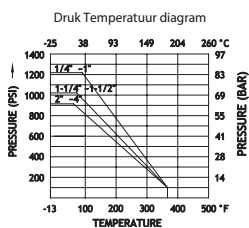
DN08 (1/4") tot DN50 (2")

AANSLUITING

- Binnendraad volgens DIN 2999, DIN 259
- Opbouwflens volgens ISO 5211

BEDRIJFSDRUK

Max PN63



TEMPERATUUR BEREIK

Van -25° tot +180°C

MATERIALEN

Huis: RVS AISI 316
Kogel: RVS AISI 316
Kogelafdichting: PTFE 15% glasvezelversterkt
As: RVS AISI 316
As afdichting: PTFE 15% glasvezelversterkt
O-Ring: FPM
Stopbusafdichting: PTFE

DOORSTROMINGSRICHTING

Naar keuze.

MONTAGE

Raadpleeg aanbeveling voor inbouw industriële afsluiters.

MEDIUM

Neutrale gassen en vloeistoffen. Voor toepassingen met agressieve media bestendigheidstabel raadplegen. Bepaalde media kunnen het draaimoment verhogen.

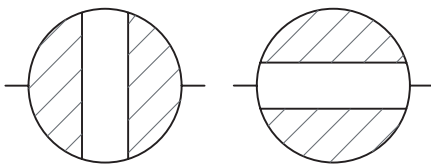
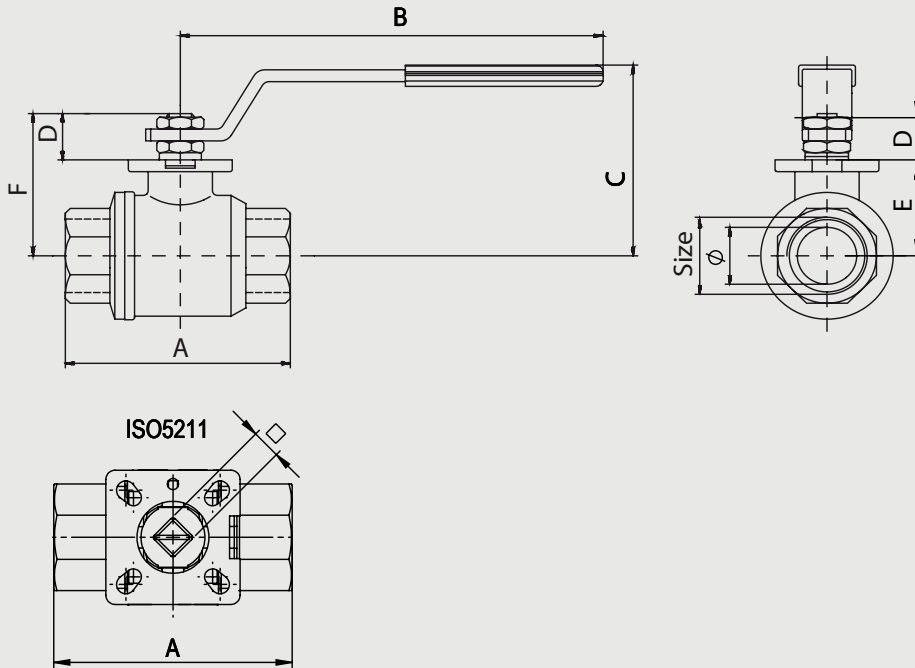
BEDIENING (Standaard)

Met Hendel (te beveiligen met slot) of vrije as

BIJZONDERHEDEN

As: Blow -out proof
Parabool ringen voor constante voorspanning op stopbusdichting
ATEX-versie op aanvraag

H8011 APE



Kogelkraan 2-weg met gasdraad, ISO Top en hendel

Doorlaat[mm] aansluiting[mm]		max. druk [bar] PN	M(1) +30% [Nm]	Flens	4-kant	Kv [m3/h]	Inbouwmaat [mm] en gewicht [kg]							Bestelcode
DN	Rp						∅	A	B	C	D	E	Gewicht	
8	G1/4	63	5	F03	9	6	11,5	56	115	65	8,5	37	0,370	3H8011400005
10	G3/8	63	5	F03	9	10	12,5	56	115	65	8,5	37	0,370	3H8011400010
15	G1/2	63	5	F03/F04	9	24	15	57	117	65	8,5	37	0,370	3H8011400015
20	G3/4	63	8	F03/F04	9	43	20	64	117	70	9	42	0,490	3H8011400020
25	G1	63	10	F04/F05	11	83	25	77	134	75	10,5	45,5	0,740	3H8011400025
32	G1.1/4	63	14	F04/F05	11	130	32	90	134	85	10,5	54	1,180	3H8011400030
40	G1.1/2	63	18	F05/F07	14	205	40	105	203	95	14	59,5	1,940	3H8011400035
50	G2	63	25	F05/F07	14	340	50	125	203	105	14	67,5	2,900	3H8011400040
65	G2.1/2	63	45	F07/F10	17	520	65	153	255	140	18,5	93	5,770	3H8011400045
80	G3	63	75	F07/F10	17	1100	76	172	255	145	17,5	109	8,450	3H8011400050
100	G4	63	110	F07/F10	17	1820	94	221	302	175	20,5	121	15,60	3H8011400055

