



**E8551**

Robuuste, elektrisch bediende 2-weg Gietijzeren vlinderklep type Wafer met voorzien van JJ J+J J4C koolborstelloze actuator in dubbelwerkende uitvoering

**DOORLAAT**

DN50 (2") tot DN300 (12")

**AANSLUITING**

- Bouwvorm: EN593
- Inbouwmaat: EN558-1, BS5155, ISO 5752
- DIN 3202 K1
- Aansluiting: DIN PN6/10/16, ANSI 150
- Opbouwflens volgens ISO 5211

**BEDRIJFSDRUK**

(geldt voor vloeistoffen cattogorie 2 (PED 97/23/CE)  
DN50 - DN300: 16 bar  
DN350 - DN500: 10 bar

**TEMPERATUUR BEREIK**

Van -20° tot +120°C

**MATERIALEN**

Huis: GG20 met epoxy coating min 200 micron.  
Klepblad: AISI 316 andere materialen op aanvraag.  
A chting: EPDM, andere afdichtingen op aanvraag.  
Medium temperatuur van -20 tot 120°C  
As: AISI 416  
As afdichting: EPDM

**DOORSTROMINGSRICHTING**

Naar keuze.

**MONTAGE**

Raadpleeg aanbeveling voor inbouw industriële afsluiters.

**MEDIUM**

Neutrale gasen en vloeistoffen. Voor toepassingen met agressieve media bestendigheidstabel raadplegen. Bepaalde media kunnen het draaimoment verhogen.

**BEDIENING (Standaard)**

Met elektrische actuator.

**BEDRIJFSSPANNING**

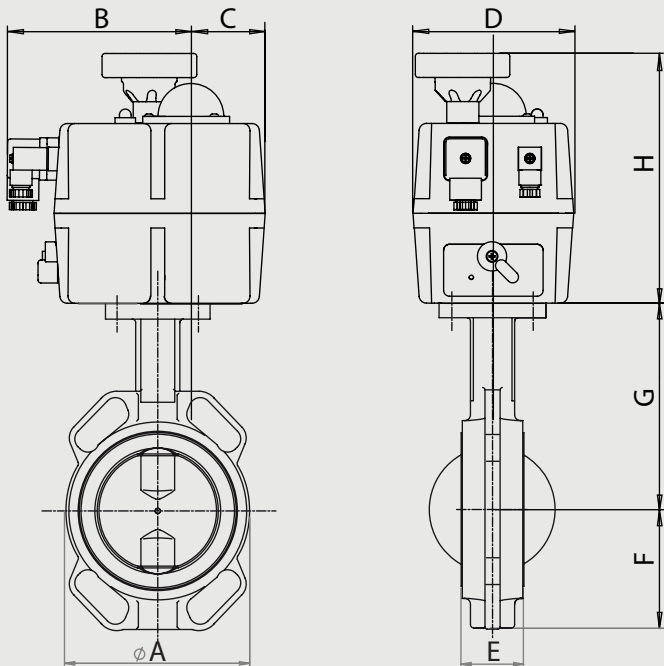
12V AC/DC, 24-240V AC/DC

**ENKELE VOORDELEN OP EEN RIJ**

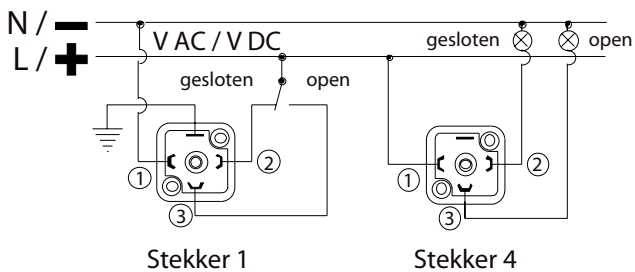
- ETL (Elektrisch draaimoment-begrenzing).
- AVS (Automatische spanning herkenning).
- ATC (Automatische temperatuurregeling om condensvorming te voorkomen).
- Handnoodbediening.
- 2 geïntegreerde, potentiaalvrije microschakelaars voor terugmelding

**OPTIES EN TOEBEHOREN**

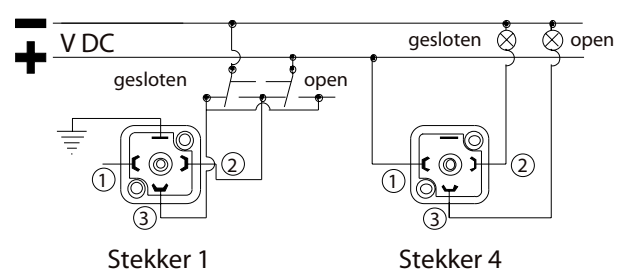
Batterij-noodstroom voeding BSR, Potentiometer t.b.v. terugmelding, Positioner DPS, 0-10volt of 4-20mA.



AC/DC 3 draads aansluiting



DC 2 draads aansluiting



**Dubbelwerkende vlinderklep GG20 RVS316 klepblad, EPDM, 12 Volt AC/DC**

Doorlaat[mm] aansluiting[mm]		max. druk [bar] PN	M(1) +30% [Nm]	Flens	4-kant	Kv [m <sup>3</sup> /h]	Elektrische actuator	Inbouwmaat [mm] en gewicht [kg]								Gewicht	Bestelcode
DN	Rp							A	B	C	D	E	F	G	H		
50	2	16	18	F05	11	120	B020	105	130	51	110	43	70	238	169	4,20	3E855100334012
65	2.1/2	16	20	F05	11	209	B020	124	130	51	110	46	80	238	169	4,70	3E855100334512
80	3	16	28	F05	11	388	B035	137	130	51	110	46	100	238	169	5,50	3E855100335012
100	4	16	48	F07	14	750	B055	170	130	51	110	52	115	270	169	8,40	3E855100335512
125	5	16	75	F07	14	1234	B085	197	130	51	110	56	125	300	169	10,20	3E855100336012
150	6	16	123	F07	17	2044	B140	226	128	107	214	56	145	330	254	14,10	3E855100336512
200	8	16	225	F07/F10	17	3924	B300	279	128	107	214	60	150	360	254	19,60	3E855100337012
250	10	16	372	F10	22	6929	B300	336	128	107	214	68	200	390	254	26,40	3E855100337512
300	12	16	558	F10/F12	22	11496	B300	396	128	107	214	78	250	420	254	42,70	3E855100338012

**Dubbelwerkende vlinderklep GG20 RVS316 klepblad, EPDM, 24-240 Volt AC/DC**

Doorlaat[mm] aansluiting[mm]		max. druk [bar] PN	M(1) +30% [Nm]	Flens	4-kant	Kv [m <sup>3</sup> /h]	Elektrische actuator	Inbouwmaat [mm] en gewicht [kg]								Gewicht	Bestelcode
DN	Rp							A	B	C	D	E	F	G	H		
50	2	16	18	F05	11	120	S020	105	130	51	110	43	70	238	169	4,20	3E855100334044
65	2.1/2	16	20	F05	11	209	S020	124	130	51	110	46	80	238	169	4,70	3E855100334544
80	3	16	28	F05	11	388	S035	137	130	51	110	46	100	238	169	5,50	3E855100335044
100	4	16	48	F07	14	750	S055	170	130	51	110	52	115	270	169	8,40	3E855100335544
125	5	16	75	F07	14	1234	S085	197	130	51	110	56	125	300	169	10,20	3E855100336044
150	6	16	123	F07	17	2044	S140	226	128	107	214	56	145	330	254	14,10	3E855100336544
200	8	16	225	F07/F10	17	3924	S300	279	128	107	214	60	150	360	254	19,60	3E855100337044
250	10	16	372	F10	22	6929	S300	336	128	107	214	68	200	390	254	26,40	3E855100337544
300	12	16	558	F10/F12	22	11496	S300	396	128	107	214	78	250	420	254	42,70	3E855100338044